

Indicatore ad inserto per trasmettitori

Modello A-AI-1, versione standard

Modello A-IAI-1, versione Ex

WIKA scheda tecnica AC 80.07



Applicazioni

- Costruzione di impianti
- Macchine utensili
- Banchi prova
- Misura di livello
- Applicazioni industriali generiche

Caratteristiche distintive

- Campo d'indicazione: -1999 ... 9999
- Collegabile al trasmettitore tramite l'uscita 4 ... 20 mA e connettore angolare conforme a DIN 175301-803 A
- Scalabile in sito senza strumenti esterni
- Grado di protezione IP65
- Versioni Ex Ex ia IIC/IIB T4 Gb, Ex ib IIC/IIB T4 Gb (modello A-IAI-1)

Descrizione

Gli indicatori a inserto A-AI-1 e A-IAI-1 sono la soluzione ideale una indicazione locale con trasmissione del segnale simultanea.

Grazie alla programmabilità aperta e a alla facile installazione, anche per trasmettitori già in servizio, l'indicatore a inserto può essere aggiunto facilmente e velocemente senza difficoltà. Non è necessaria un'ulteriore alimentazione elettrica. Non è necessaria un'ulteriore alimentazione elettrica.

Lo strumento viene configurato usando tre pulsanti posizionati sotto il coperchio frontale. Un menu a struttura logica guida l'operatore lungo le fasi di programmazione necessarie usando caratteri semplici sul pannello LCD. È possibile impostare il campo d'indicazione e la correzione di pendenza e offset. Inoltre, se necessario, è possibile attivare un filtro e impostarlo in diversi stadi. Il filtro sopprime picchi brevi consentendo la facile leggibilità del display.



Indicatore ad inserto modello A-AI-1

Tutti i parametri programmati sono memorizzati in un EEPROM e protetti in caso di interruzione di alimentazione.

L'indicatore a inserto A-IAI-1 è stato sviluppato specificatamente per l'uso in aree pericolose. L'indicatore a inserto può essere combinato con trasmettitori Ex e con un isolatore galvanico (es. modello IS Barrier) anche Ex, consentendone l'uso in aree zona 1.

L'indicatore a inserto ha una propria autodiagnostica integrata che controlla costantemente il funzionamento corretto dei componenti chiave dello strumento.

L'autodiagnostica integrata e la segnalazione di una condizione di sovracampo e sottocampo, garantisce un'elevata sicurezza operativa.

Grazie alla custodia in plastica robusta e compatta, l'indicatore a inserto ha un grado di protezione IP65 ed è quindi perfettamente adatto per un'ampia gamma di applicazioni industriali.

Specifiche tecniche Indicatore ad inserto modello A-AI-1

Indicatore ad inserto	
Display	
Principio	LCD a 7 segmenti, 4 cifre, dimensione caratteri 10 mm
Gamma d'indicazione	-1999 ... 9999
Precisione	$\pm 0,2$ % del fondo scala ± 1 digit
Frequenza di misura	5 misure/sec
Tensione di alimentazione	
Connessione elettrica	Per trasmettitore con uscita 4 ... 20 mA e connettore angolare conforme a DIN 175301-803 A.
Alimentazione	Non richiesta, in quanto l'indicatore a inserto è alimentato dal circuito 4 ... 20 mA
Caduta di tensione	circa 2 Vcc
Carico di corrente consentito	max. 25 mA (40 mA breve termine)

Custodia	
Materiale	ABS, pannello anteriore in policarbonato
Grado di protezione	IP 65 secondo EN 60529
Dimensioni	circa 48,5 x 48,5 x 35,5 mm (senza connettore angolare)
	circa 90 x 50,5 x 39,5 mm (con connettore angolare)
Peso	circa 80 g

Condizioni ambientali ammissibili	
Temperatura operativa	-20 ... 50 °C
Temperatura di stoccaggio	-20 ... +70 °C
Umidità relativa	< 80 % u.r., senza condensazione
Influenza della temperatura sull'indicazione	0,1 % / 10 K

Omologazioni

Logo	Descrizione	Paese
	Dichiarazione conformità UE ■ Direttiva EMC ■ Direttiva RoHS	Unione europea

Per le omologazioni e i certificati, consultare il sito internet

Specifiche tecniche

Indicatore ad inserto modello A-IAI-1, versione Ex



Indicatore ad inserto	
Display	
Principio	LCD a 7 segmenti, 4 cifre, dimensione caratteri 10 mm
Gamma d'indicazione	-1999 ... 9999
Precisione	$\pm 0,2$ % del fondo scala ± 1 digit
Frequenza di misura	5 misure/sec
Tensione di alimentazione	
Connessione elettrica	Al trasmettitore a sicurezza intrinseca con uscita 4 ... 20 mA e connettore angolare conforme a DIN 175301-803 A.
Alimentazione	Non richiesta, in quanto l'indicatore a inserto è alimentato dal circuito 4 ... 20 mA
Caduta di tensione	circa 3 Vcc
Carico di corrente consentito	max. 25 mA (40 mA breve termine)

Custodia	
Materiale	ABS, pannello anteriore in policarbonato
Grado di protezione	IP 65 per EN 60529
Dimensioni	circa 48,5 x 48,5 x 35,5 mm (senza connettore angolare) circa 90 x 50,5 x 39,5 mm (con connettore angolare)
Peso	circa 80 g

Condizioni ambientali ammissibili	
Temperatura operativa	-20 ... +50 °C
Temperatura di stoccaggio	-20 ... +50 °C
Umidità relativa	< 80 % u.r., senza condensazione
Influenza della temperatura sull'indicazione	0,1 % / 10 K

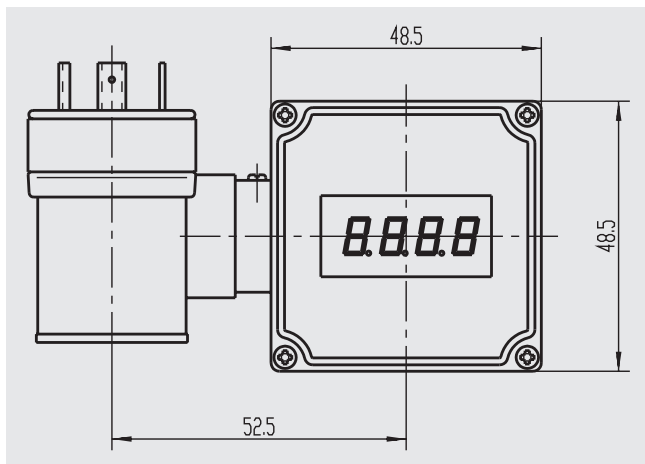
Valori di sicurezza max.	
Alimentazione	$U_i = 9 \dots 28$ Vcc
Tensione di corto circuito	$I_i = 100$ mA
Limitazione di potenza	$P_i = 1.200$ mW
Capacità interna effettiva massima	$C_i < 13$ nF
Induttanza interna effettiva massima	trascurabile

Omologazioni

Logo	Descrizione	Paese
 	Dichiarazione conformità UE <ul style="list-style-type: none"> ■ Direttiva EMC ■ Direttiva RoHS ■ Direttiva ATEX Aree pericolose - Ex i Zona 1 gas <div style="float: right; margin-top: 10px;"> [II 2G Ex ia IIC/IIB T4 Gb] [II 2G Ex ib IIC/IIB T4 Gb] </div>	Unione europea

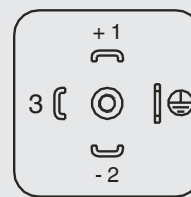
Per le omologazioni e i certificati, consultare il sito internet

Dimensioni in mm



Connessione elettrica

Assegnazione PIN a 4 pin con connettore angolare conforme a DIN 175301-803 A



Scopo di fornitura

- Indicatore a inserto A-AI-1, versione standard o indicatore a inserto A-IAI-1, versione Ex
- Modello A-AI-1: guarnizione profilo blu
- Modello A-IAI-1: guarnizione profilo nero
- Viti di fissaggio (68 mm e 75 mm)
- Manuale d'uso

Informazioni per l'ordine

Modello	Codice d'ordine
A-AI-1, versione standard	7082534
A-IAI-1, versione con protezione antideflagrante (II 2G Ex ia/ib IIC/IIB T4)	7148512

Informazioni per l'ordine

Per ordinare il prodotto descritto è sufficiente il numero d'ordine indicato. Eventuali altre opzioni richiedono specifiche supplementari.

© 12/2003 WIKA Alexander Wiegand SE & Co. KG, tutti i diritti riservati.
Le specifiche tecniche riportate in questo documento rappresentano lo stato dell'arte al momento della pubblicazione.
Ci riserviamo il diritto di apportare modifiche alle specifiche tecniche ed ai materiali.



WIKAL Italia Srl & C. Sas
Via Marconi, 8
20020 Arese (Milano)/Italia
Tel. +39 02 93861-1
Fax +39 02 93861-74
info@wika.it
www.wika.it