

Sensore di pressione ad alta velocità Modello CPT6140



Scheda tecnica WIKA CT 25.11

Applicazioni

- Collaudi
- Calibrazione
- Laboratori e officine di manutenzione
- Test di perdite e scoppio

Caratteristiche distintive

- Precisione fino a 0,025% IS-50
- Campo di misura da -1 ... +400 bar (-15 ... +6.000 psi)
- Modalità di uscita di 250 Hz, tempo di risposta (4 ms)
- Modalità di uscita streaming in formato IEEE-754



Sensore di pressione ad alta velocità modello CPT6140

Descrizione

Il sensore di pressione ad alta velocità modello CPT6140 è compatto, robusto, con una modalità di uscita di 250 Hz, tempo di risposta (4 ms), e un campo di misura liberamente selezionabile tra -1 ... +400 bar (-15 ... +6.000 psi). La precisione fino allo 0,025% IS-50 per 365 giorni rende il sensore adatto per una vasta gamma di applicazioni nella tecnologia di misura di precisione.

Applicazione

Questo sensore di pressione di precisione è integrato in strumenti OEM, per es. in calibratori di pressione, flusso o umidità, o in qualsiasi strumento in cui è richiesta una misura ad alta velocità.

Questo sensore di pressione è impostato con modalità di uscita in streaming in formato IEEE-754 e non consente all'utilizzatore di inviare comandi o query nella sua modalità nativa. Viene impiegato come sensore di pressione di riferimento nella produzione automatizzata di strumenti di misura della pressione o banchi di calibrazione. Grazie all'elevata precisione, alla velocità di lettura e alla stabilità a lungo termine, il CPT6140 è particolarmente adatto per

applicazioni in gallerie del vento, in camere pressurizzate o per test di perdita o scoppio. Tali caratteristiche li rendono uno strumento valido nei settori della metrologia, idrologia, oceanografia, aviazione e industria spaziale.

Funzioni

Il modello CPT6140 è dotato di interfaccia RS-232 come standard e di interfaccia RS-485 opzionale. Il sensore può essere configurato per pressione relativa o assoluta in qualsiasi campo di misura entro i limiti specificati. Con un intervallo di tempo per la ritaratura di 180 o 365 giorni (a seconda della precisione selezionata) e un'alta risoluzione a 6 cifre, il CPT6140 è sufficientemente flessibile per poter essere impiegato in una vasta gamma di applicazioni.

Costruzione compatta

Il sensore di pressione, grazie alla sua struttura robusta e compatta, è facilmente integrabile in un rack da 19". Mediante le combinazioni disponibili di filettature maschio e femmina è sempre possibile effettuare connessioni veloci e sicure senza ricorrere a ulteriori guarnizioni.

Specifiche tecniche Modello CPT6140

Tecnologia del sensore di pressione ad alta velocità		
Precisione ¹⁾	0,025 % FS ²⁾	0,025% IS-50 ³⁾
Campi di misura		
Pressione relativa	da 0 ... ≥ 70 mbar fino a 0 ... 400 bar (da 0 ... ≥ 1 fino a 0 ... 6.000 psi)	da 0 ... 1 fino a 0 ... 400 bar (da 0 ... 15 fino a 0 ... 6.000 psi)
Bi-direzionale	da -35 ... +35 mbar fino a -1 ... +400 bar (da -0,5 ... +0,5 fino a -14,5 ... +6.000 psi)	da -1 ... +10 fino a 0 ... 400 bar (da -15 ... +145 psi fino a 0 ... 6.000 psi)
Pressione assoluta	da 0 ... 500 mbar fino a 0 ... 401 bar ass. (da 0 ... 7,5 psi fino a 0 ... 6.015 psi ass.)	da 0 ... 1 fino a 0 ... 401 bar ass. (da 0 ... 15 fino a 0 ... 6.015 psi ass.)
Intervallo di taratura	180 giorni	365 giorni
CPT6140 come riferimento barometrico		
Campo di misura	552 ... 1.172 mbar ass. (8 ... 17 psi ass.)	
Precisione ¹⁾	0,025 % della lettura	
Intervallo di taratura	365 giorni	
Unità di pressione	psi, bar, mbar, Pa, kPa, hPa, MPa, tsi, atm, torr, Dynes/cm ² , g/cm ² , kg/cm ² , mSW, oz/in ² , psf, tsf, mmH ₂ O (4 °C), cmH ₂ O (4 °C), mH ₂ O (4 °C), inH ₂ O (4 °C), inH ₂ O (20 °C), inH ₂ O (60 °F), ftH ₂ O (4 °C), ftH ₂ O (20 °C), ftH ₂ O (60 °F), µmHg (0 °C), mmHg (0 °C), cmHg (0 °C), inHg (0 °C), inHg (60 °F), inSW (0 °C), ftSW (0 °C), mtorr (0 °C)	

1) L'accuratezza viene definita dall'incertezza di misura totale, espressa con il fattore di copertura ($k = 2$) e include i seguenti fattori: le prestazioni intrinseche dello strumento, l'incertezza di misura dello strumento di riferimento, la stabilità a lungo termine, l'influenza delle condizioni ambientali, gli effetti della temperatura e della deriva lungo il campo compensato durante una regolazione periodica del punto zero.

2) FS: fondo scala

3) Accuratezza dello 0,025 % IS-50: tra lo 0 ... 50 % del fondo scala l'accuratezza è dello 0,025 % della metà del fondo scala e dello 0,025 % della lettura tra il 50 ... 100 % del fondo scala.

Sensore di pressione ad alta velocità	
Custodia	
Posizione di montaggio	< 1 bar trascurabile Può essere regolato tramite la regolazione dello zero (spostamento lineare della curva caratteristica)
Dimensioni	vedere disegni tecnici
Peso	505 g (1,11 lbs.)
Display	
Risoluzione	> 6 cifre significative
Filter (Filtro)	Filtro esponenziale regolabile da 0 ... 99 % Il filtro è attivo solo entro un campo definito dello 0,010 % FS.
Tempo di riscaldamento	ca. 15 min per raggiungere la precisione specificata
Attacchi di pressione	
Attacchi di pressione	Attacco 7/16-20 SAE per l'attacco di pressione e di riferimento La porta di riferimento è sigillata per i sensori di pressione assoluta
Sicurezza alla sovrappressione	10% al di sopra della pressione nominale del sensore
Materiale, parti a contatto con il fluido	Alluminio, ottone, acciaio inox 316, Buna-N, Viton [®] , grasso siliconico, gomma siliconica, nylon, ceramica, vetro, silicio
Tensione di alimentazione	
Alimentazione	6 ... 20 Vcc; 45 mA per 12 Vcc
Condizioni ambientali ammissibili	
Temperatura di stoccaggio	0 ... 70 °C (32 ... 158 °F)
Umidità	0 ... 95 % u. r. (non condensante)
Campo di temperatura compensato	15 ... 45 °C (59 ... 113 °F)

Il fluoroelastomero Viton[®] è un marchio commerciale registrato di DuPont Performance Elastomers.

Sensore di pressione ad alta velocità

Comunicazione

Interfaccia	Standard: RS-232 Opzione: RS-485
Velocità di trasmissione	57.600 baud
Frequenza di misura	250 valori/s
Tempo di risposta	4 ms per un impulso di pressione FS

Certificati

Certificato

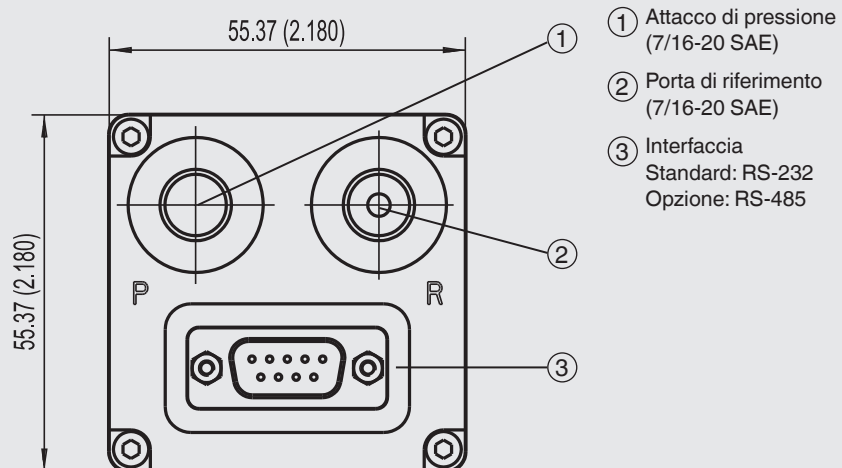
Calibrazione ⁴⁾	Standard: certificato di taratura A2LA Opzione: certificato di taratura DKD/DAkkS
Ciclo di ricertificazione consigliato	1 anno (a seconda delle condizioni d'uso)

4) Calibrazione in posizione orizzontale.

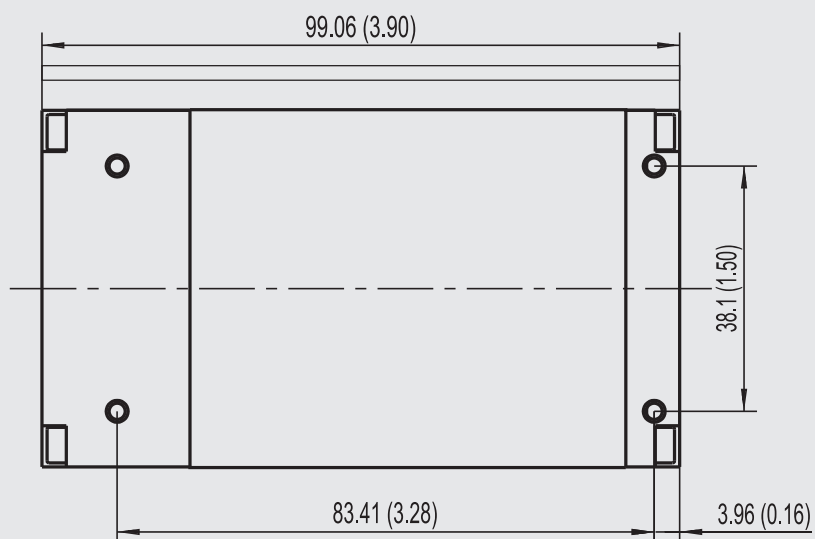
Per le omologazioni e i certificati, consultare il sito internet

Dimensioni in mm (in)

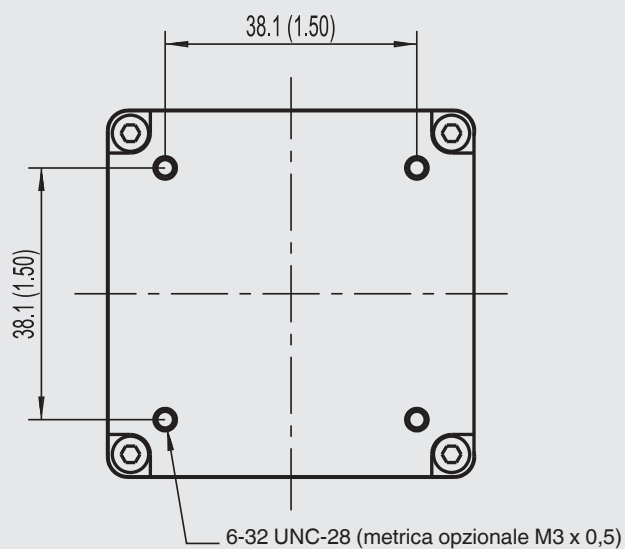
Vista dall'alto



Vista laterale



Vista dal basso



Scopo di fornitura

- Sensore di pressione ad alta velocità modello CPT6140
- Manuale d'uso
- Certificato di taratura A2LA

Accessori

- Alimentazione di tensione attraverso il cavo di interfaccia RS-232 ó RS-485
- Protezione contro sovrappressioni esterne
- Adattatori filettati

Opzione

- Certificato di taratura DKD/DAkkS

Informazioni per l'ordine

CPT6140 / Versione dello strumento / Unità di pressione / Tipo di pressione / Inizio del campo di misura / Fine del campo di misura / Precisione / Tipo di certificato / Posizione di montaggio / Filettatura di montaggio / Adattatore di pressione / Informazioni supplementari per l'ordine

© 2016 WIKA Alexander Wiegand SE & Co, tutti i diritti riservati.
Le specifiche tecniche riportate in questo documento rappresentano lo stato dell'arte al momento della pubblicazione.
Ci riserviamo il diritto di apportare modifiche alle specifiche tecniche ed ai materiali.

Scheda tecnica WIKA CT 25.11 · 06/2016

Pagina 5 di 5



WIKAI Italia Srl & C. Sas
Via Marconi, 8
20020 Arese (Milano)/Italia
Tel. +39 02 93861-1
Fax +39 02 93861-74
info@wika.it
www.wika.it