

Гидравлический пресс для испытаний трубопроводов

Модель 80, для высокого давления

Модель 80L, для низкого давления



WIKА типовой лист СТ 31.21

Применение

- Испытания на герметичность и разрыв
- Определение потерь давления в трубопроводах за счет трения
- Контроль давления газа, связанное с измерением расхода
- Измерение величины напора газа и гидравлического тестового давления нагнетательной трубы
- Измерение давления пара для оценки эффективности

Особенности

- Диапазоны: 30 ... 600 бар (модель 80) и 7 ... 120 бар (модель 80L)
- Погрешность: 0,03 % + 0,05 бара (модель 80) и 0,04 % + 0,015 бара (модель 80L)
- Эргономичная конструкция идеальна для работы на объекте
- Все приборы поставляются с полной прослеживаемостью результатов к национальному эталону
- Опционально предоставляется сертификат UKAS нашей лаборатории эталонов давления

Описание

Точные измерения давления

Гидравлический пресс для испытания трубопроводов является компактным устройством для точных измерений произвольно меняющегося давления, которое имеет место на электростанциях, в трубопроводах и других областях применения.

Принцип работы

Для измерения давления используются грузы с массой чуть меньше измеряемого давления, устанавливаемые на узел поршня. Суммарная, направленная вниз, сила давления грузов превышает измеряемое давление и затем компенсируется прикладываемым к ступенчатой поверхности поршня давлением, обеспечиваемым плунжерным винтовым насосом. Эта сила направлена вверх.



Гидравлический пресс для испытания трубопроводов, модель 80

Данное низкое давление отображается на циферблате высокоточного манометра, имеющего специальную градуировку, обеспечивающую индикацию суммарного значения, состоящего из показания манометра и эквивалентного давления используемых грузов. Масса держателя грузов соответствует диапазону шкалы манометра и не учитывается.

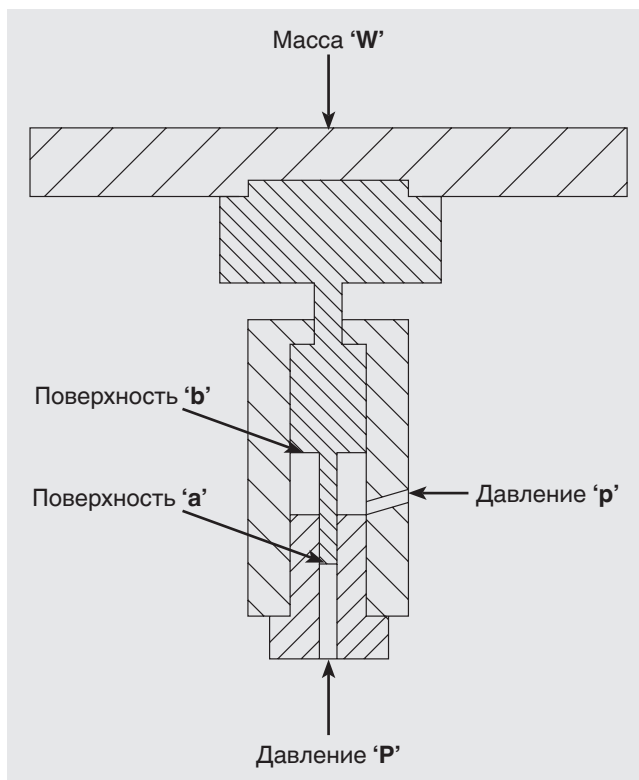
Полная прослеживаемость к национальному эталону

Узел поршня и тестовые грузы, поставляемые в комплекте с гидравлическим прессом, стандартно откалиброваны и обладают полной прослеживаемостью к национальному эталону.

Принцип действия

Измеряемое давление 'P' прикладывается к ступенчатому поршню и поверхности 'a', нагруженной грузами 'W'. Масса грузов 'W' превышает силу, действующую на поршень 'P'. Относительно небольшое давление 'p' действует на кольцевую поверхность (поверхность 'b') до тех пор, пока масса грузов увеличивается, после чего поршень уравнивается и $W = P + pb$. Слагаемое 'pb' в данном приборе 'небольшое', поэтому давление 'P' может быть определено достаточно точно, зная массу 'W' и площадь поверхности 'a'.

Давление прикладывается к манометру, откалиброванному для конкретного прибора для индикации величины 'pb'. Таким образом, зная площади поверхности 'a' и 'b' (см. таблицу ниже), давление можно определить как $P = (W - pb) / a$.



Номинальная площадь	
Модель 80	Модель 80L
'a' = 1/80 дюйм ² (8,0645 мм ²)	'a' = 1/8 дюйм ² (8,0645 мм ²)
'b' = 9/80 дюйм ² (72,805 мм ²)	'b' = 1/16 дюйм ² (40,3225 мм ²)

Таблицы грузов

В приведенных ниже таблицах указаны номера грузов из набора грузов с указанием их номинальных масс и результирующего значения номинального давления для соответствующего диапазона измерения.

Стандартно грузы изготавливаются на обычное значение силы тяжести (9,80665 м/с²), но их можно заказать в соответствии с любой локальной гравиметрической аномалией.

	Модель 80				Модель 80L			
	Количество	Номин. давление 1 штуки в барах	Количество	Номин. давление 1 штуки в ф/кв. дюйм	Количество	Номин. давление 1 штуки в барах	Количество	Номин. давление 1 штуки в ф/кв. дюйм
Масса поршня и оснастки	1	10	1	1000	1	1	-	-
Грузы (устанавливаемые на поршень)	4	100	7	1000	4	20	7	200
	1	90	1	500	1	18	1	100
	1	50	2	200	1	10	1	50
	2	20	1	100	2	4	2	20
	1	10	1	50	1	2	1	10
	1	5	-	-	-	1	1	-

Технические характеристики

	Модель 80		Модель 80L	
Диапазон измерения	бар	ф/кв. дюйм	бар	ф/кв. дюйм
Стандартный диапазон давления	30 ... 300	500 ... 4000	7 ... 60	100 ... 800
Расширенный диапазон давления	30 ... 600	500 ... 8,000	7 ... 120	100 ... 1600
Значения погрешности	0,03 % + 0,05 бара	0,03 % + 0,7 ф/кв. дюйм	0,04 % + 0,015 бара	0,04 % + 0,2 ф/кв. дюйм
Разрешение	0,02 бара	0,2 ф/кв. дюйм	0,005 бара	0,05 ф/кв. дюйм
Рабочая среда передачи давления	Гидравлическое минеральное масло с вязкостью от 20 до 37 сСт при 40 °С (более подробная информация приведена в руководстве по эксплуатации), вода, воздух			
Резервуар	приблизит. 60 см ³			
Материал				
Поршень	Углеродистая сталь		Углеродистая сталь	
Цилиндр	Карбид		Углеродистая сталь	
Грузы	Аустенитная нержавеющая сталь		Аустенитная нержавеющая сталь	
Масса				
Стандартный набор грузов	29 кг	35 кг	29 кг	35 кг
Расширенный набор грузов	52 кг	57 кг	52 кг	57 кг
Технологические присоединения				
Соединение для узла поршень/цилиндр	наружная резьба G 3/4 В			
Арматура (вход)	внутренняя резьба G 1/4			
Дренаж (выход)	внутренняя резьба G 1/4			
Допустимые условия окружающей среды				
Температура эксплуатации	18 ... 28 °С			
Корпус				
Материал	Углеродистая сталь			
Размеры	500 x 440 x 450 мм (Ш x Г x В), более подробная информация приведена на технических чертежах			
Масса	30 кг			

Нормативные документы и сертификаты

Сертификат

Калибровка	Стандартно: заводской сертификат калибровки Опционально: сертификат калибровки UKAS
------------	--

Нормативные документы и сертификаты приведены на веб-сайте

Габаритные размеры прибора

Прибор в стандартном исполнении и в стандартной комплектации поставляется в трех картонных коробках.

Размеры 320 x 320 x 280 мм и 790 x 790 x 580 мм.

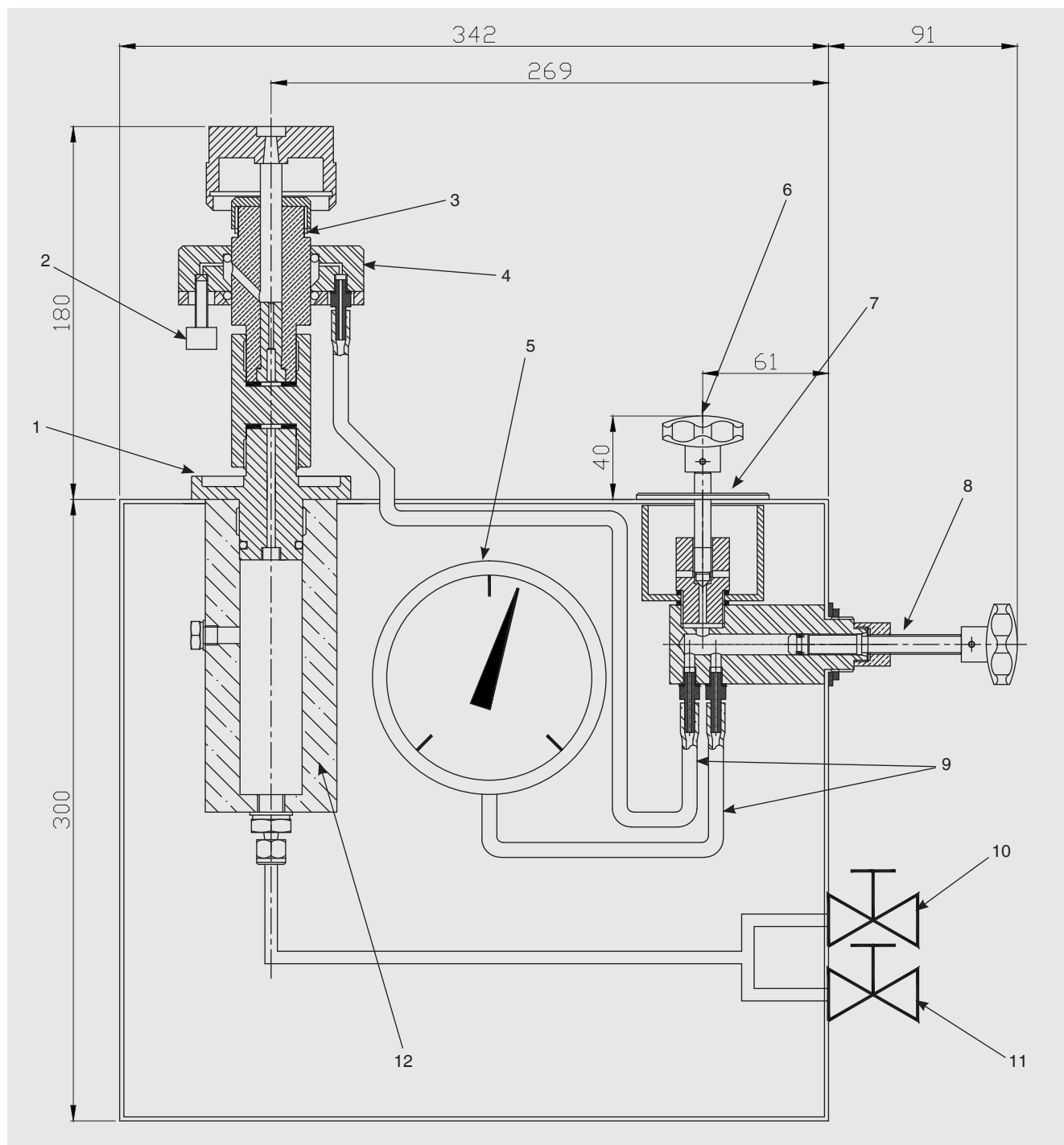
Общая масса зависит от диапазона измерения.

Исполнение в барах	Масса, кг	
	нетто	брутто
Модель		
80 (30 ... 300 бар), 80L (7 ... 60 бар)	59	67
80 (30 ... 600 бар), 80L (7 ... 120 бар)	82	90

Исполнение в ф/кв. дюйм	Масса, кг	
	нетто	брутто
Модель		
80 (500 ... 4000 ф/кв. дюйм), 80L (100 ... 800 ф/кв. дюйм)	65	73
80 (500 ... 8,000 ф/кв. дюйм), 80L (100 ... 1600 ф/кв. дюйм)	87	95

Прессовая часть прибора

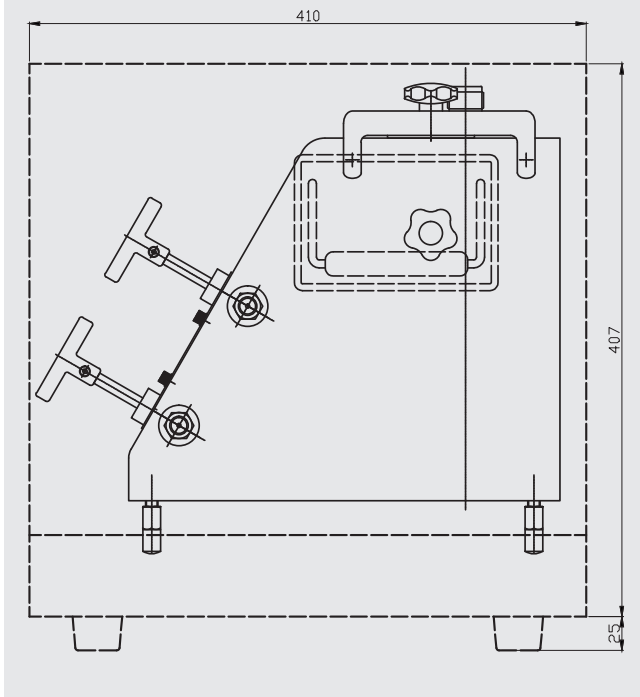
Компоненты



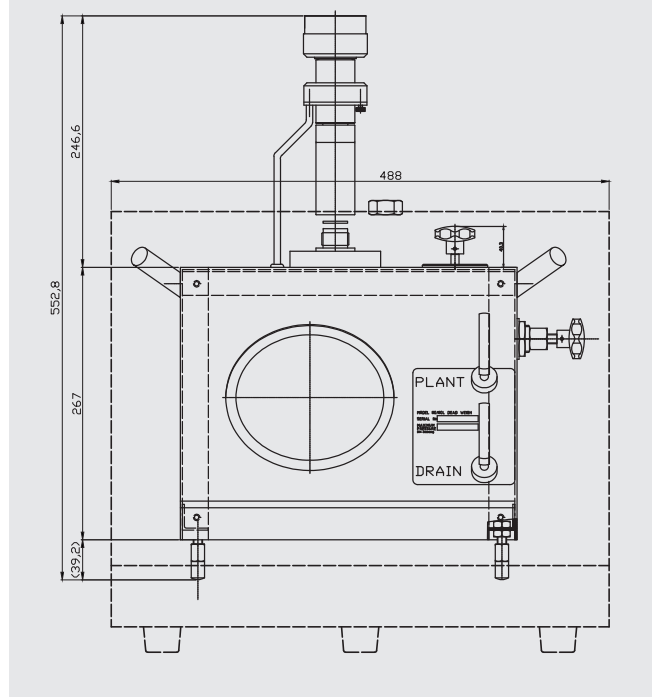
- | | |
|--------------------------------|-------------------------------------|
| (1) Крышка | (7) Компенсационный сосуд |
| (2) Винт стравливания давления | (8) Компенсатор |
| (3) Узел поршня | (9) Прозрачные пластмассовые трубки |
| (4) Сальник | (10) Арматурный клапан |
| (5) Циферблат манометра | (11) Дренажный клапан |
| (6) Клапан резервуара | (12) Рабочая камера |

Размеры, мм

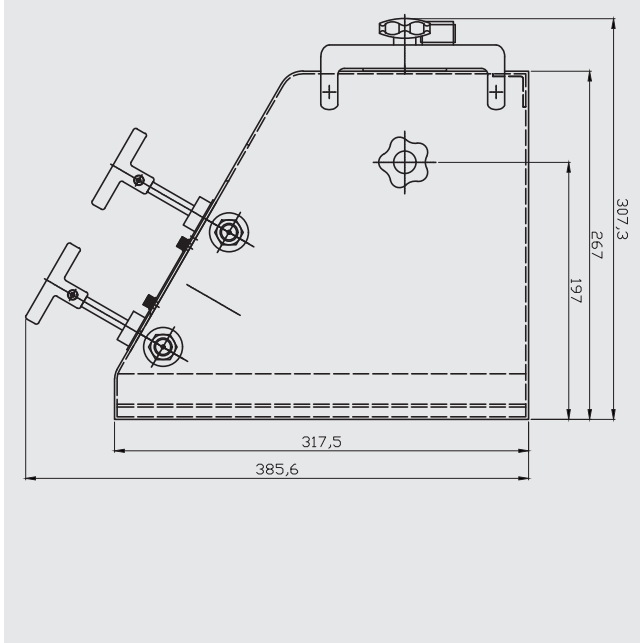
Вид сбоку (с размерами корпуса)



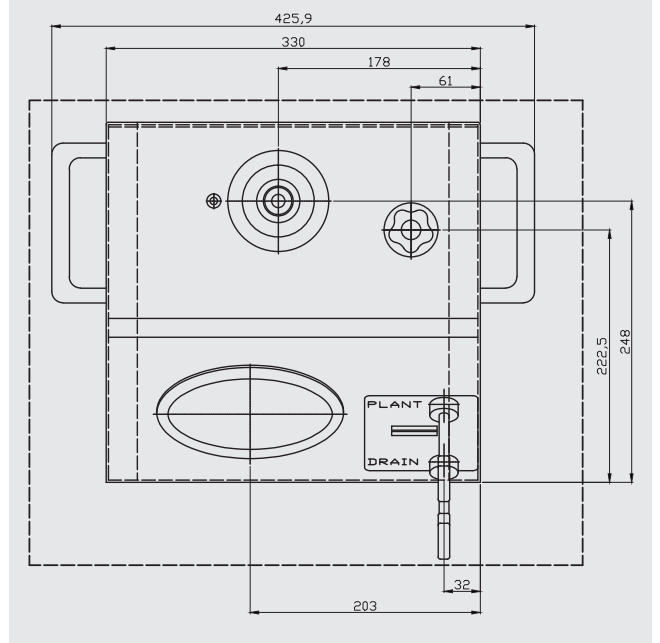
Вид спереди



Вид сбоку



Вид сверху



Комплектность поставки

- Гидравлический пресс для испытания трубопроводов модели 80, исполнение для высокого давления или гидравлический пресс для испытания трубопроводов модели 80L, исполнение для низкого давления (с заглушкой)
- Узел поршень/цилиндр с сальником (с заглушкой)
- Набор грузов в отдельном переносном чемодане
- Емкость 500 мл с гидравлическим минеральным маслом
- Набор трубок для воздуха, газа или воды, содержащий две трубки и одно уплотнение
- Строительный уровень со спиртовым индикатором
- Заводской сертификат калибровки
- Руководство по эксплуатации



Гидравлический пресс для испытания трубопроводов, модель 80 с корпусом для транспортировки

Опции

- Сертификат калибровки UKAS (калибровка по давлению)

