

Digitale Druckwaage Typ CPD8500



WIKA Datenblatt CT 32.05

Anwendungen

- Kalibrierlabore
- Hersteller von Luft- und Raumfahrtgeräten
- Hersteller von Präzisionsdrucksensoren
- Kalibrierservice- und Dienstleistungsbereiche

Besonderheiten

- Messbereich bis 500 bar (bis 7.250 psi)
- Genauigkeit bis 35 ppm vom Messwert
- Absolut- und Relativdruckmessung
- Kein Auflegen von Massen erforderlich
- Intuitive Benutzeroberfläche auf Touchscreenbasis

Beschreibung

Ausführung

Die digitale Druckwaage Typ CPD8500 ist ein Gerät, das die Leistung eines manuellen Kolbenmanometers mit der Effizienz und Benutzerfreundlichkeit eines kompakten digitalen Primärnormals kombiniert. Das Gerät bietet einen breiten Druckbereich mit verschiedenen Messköpfen von 1 ... 500 bar (15 ... 7.250 psi) und 1 ... 20 bar abs. (15 ... 290 psi abs.). Die digitale Druckwaage CPD8500 ist mit einem internen Umgebungsüberwachungsmodul, einem Kopftemperaturfühler und einem Präzisions-Vakuumsensor zur automatischen Erkennung von sensiblen Parametern ausgestattet. Eine optionale interne oder externe barometrische Referenz bietet zusätzliche Flexibilität für den Einsatz zur Messung von relativen oder absoluten Druckbereichen.

Anwendung

Hohe Genauigkeiten von 35 ppm vom Messwert machen die CPD8500 vergleichbar mit einem Referenz-Primärnormal und zu einem idealen Werkzeug für die Kalibrierung von Transfernormalen. Im Absolutmodus bietet die CPD8500 eine durchgehende Messung im Gegensatz zu einem herkömmlichen Kolbenmessgerät, bei dem das Vakuum zum Laden von Massen unterbrochen wird.



Digitale Druckwaage, Typ CPD8500

Dadurch wird das Gerät zu einer einfachen und schnellen Lösung für Premiumkalibrierungen. Das interne, automatische Schmierensystem versorgt höhere und niedrigere Druckbereiche, ohne eine zusätzliche Druckversorgung, minimiert so die Verunreinigung und erhöht die Leistung des Kolbenzylindersystems.

Benutzerfreundlichkeit

Die CPD8500 verwendet eine bewährte Technologie für Kolbenmessgeräte mit einer hochgenauen Wägezelle für Präzisionskalibrierung, ohne dass externe Massensätze geladen werden müssen. Der angezeigte Druckwert wird intern kompensiert im Hinblick auf Änderungen der Umgebungsbedingungen, der lokalen Fallbeschleunigung und der Kolbenzylindertemperatur. Dies macht komplexe manuelle oder externe Berechnungen überflüssig.

Das Grundgerät der CPD8500 besitzt fest installierte Nivellierfüße zur einfachen Ausrichtung. Die Füße sind gepolstert, um Schwingungseffekte zu reduzieren. Das Gerät ist komplett abwärtskompatibel auf die absoluten und relativen Messköpfe des Vorgängermodells CPD8000.

Intuitive Bedienoberfläche

Die digitale Druckwaage CPD8500 ist dank des Touchscreens und der intuitiven Bedienoberfläche einfach zu bedienen. Die Software kann Informationen von bis zu 8 Messköpfen für eine schnelle Messkopfeinstellung und deren Betrieb speichern.

Die Software der CPD8500 bietet die Möglichkeit, mit bis zu 11 Punkten eine Justage der im Gerät verbauten Sensoren durchzuführen.

Zusätzlich kann das Gerät entweder unter Verwendung der Mensor-Standard-Befehlssätze oder der CPD8000-Befehlssätze ferngesteuert werden. Zur Einbindung der CPD8500 in bereits bestehende Systeme stehen für die Kommunikation mit anderen Geräten eine IEEE-488.2-, RS-232-, USB- sowie eine Ethernet-Schnittstelle zur Verfügung.

Technische Daten Typ CPD8500

Messkopf und Kolbenzylindersystem, Typ CPS8500		Kolbenzylindersystem Kn ¹⁾		Schmiermedien
Druckbereiche				
Relativdruck	0 ... 1 bar	0 ... 14,5 psi	0,1 bar / kg (1,45 psi / kg)	Saubere, trockene Luft oder Stickstoff
	0 ... 2 bar	0 ... 29 psi	0,2 bar / kg (2,9 psi / kg)	
	0 ... 5 bar	0 ... 72,5 psi	0,5 bar / kg (7,25 psi / kg)	
	0 ... 10 bar	0 ... 145 psi	1 bar / kg (14,5 psi / kg)	Saubere, trockene Luft oder Stickstoff über Drosera-Öl
	0 ... 20 bar	0 ... 29 psi	2 bar / kg (29 psi / kg)	Saubere, trockene Luft oder Stickstoff über Sebacat-Öl
	0 ... 50 bar	0 ... 725 psi	5 bar / kg (72,5 psi / kg)	
	0 ... 100 bar	0 ... 1.450 psi	10 bar / kg (145 psi / kg)	
	0 ... 200 bar	0 ... 2.900 psi	20 bar / kg (290 psi / kg)	
	0 ... 500 bar	0 ... 7.250 psi	50 bar / kg (725 psi / kg)	
Absolutdruck	0 ... 2 bar abs.	0 ... 29 psi abs.	0,2 bar / kg (2,9 psi / kg)	Saubere, trockene Luft oder Stickstoff
	0 ... 5 bar abs.	0 ... 72,5 psi abs.	0,5 bar / kg (7,25 psi / kg)	
	0 ... 10 bar abs.	0 ... 145 psi abs.	1 bar / kg (14,5 psi / kg)	
	0 ... 20 bar abs.	0 ... 290 psi abs.	2 bar / kg (29 psi / kg)	
Kalibrierintervall	5 Jahre			
Zulässige Druckmedien	Trockene, saubere Luft oder Stickstoff (ISO 8573-1:2010 Klasse 5.5.4 oder höher)			
Maximaler Druck	100 % EW des Messkopfs			
Anschlüsse				
Druckanschlussadapter	für 0 ... 2 bar abs. und 0 ... 5 bar abs. <ul style="list-style-type: none"> ■ Standard: KF16-Flansch; Standard mit Koaleszenzfilter: 1/8" NPT innen ■ Optional: KF16 bis DH1500 			
Druckanschlussadapter	für relativ und 0 ... 10 bar abs., 0 ... 20 bar abs. <ul style="list-style-type: none"> ■ Standard: DH1500-Anschluss ■ Optional: DH1500 bis 7/16-20 SAE außen 			
Messstoffberührte Teile	2017 AL, 2024 AL, 303 SS, 304 SS, 316 SS, Wolframcarbid, Saphir, Buna N, FKM/FPM, Siliconfett, Drosera-Öl, Sebacat-Öl, Urethan			
Filterelemente	für 0 ... 2 bar abs. und 0 ... 5 bar abs. Das Gerät besitzt einen Mikrofilter 0,01 zur Vermeidung von Verunreinigungen			


1) Kn wird definiert als Kolbenzylinderkoeffizient, der den Druck bestimmt, der pro Kilogramm Masse, die auf das Gehäuse der CPD8500 wirkt, erzeugt wird.

Basisgerät			
Gerät			
Geräteausführung	Tischgehäuse		
Abmessungen	Siehe technische Zeichnungen		
Gewicht	Absolut: ca. 23,5 kg (52 lbs) inkl. aller internen Optionen ohne Messkopf Relativ: ca. 15 kg (33 lbs) inkl. aller internen Optionen ohne Messkopf		
Aufwärmzeit	Bis zu 4 Stunden bis zur Nenngenauigkeit		
Anzeige			
Bildschirm	7,0" LC-Farbdisplay mit resistivem Touchscreen		
Auflösung	5 ... 8 Stellen, je nach Bereich und Einheit		
Genauigkeiten ¹⁾			
Standard ^{2) 3)}	50 ppm ⁵⁾		
Premium ⁴⁾	35 ppm (nur mit dem absoluten und relativen CPS8500 bis 20 bar (290 psi) kompatibel)		
Kalibrierintervall	365 Tage		
Anschlüsse			
Druckanschlüsse (Referenzanschluss/Vakuumananschluss)	Absolut: 2 Anschlüsse mit KF16-Flansch		
Anschlussadapter für Barometer	Gewindeanschluss 10-32 mit Schlauchtülle 5/32		
Messstoffberührte Teile	2017 AL, 2024 AL, 304 SS, 316 SS, Nickel, Buna N, FKM/FPM, Silikonfett, Christo Lube MCG 1030, Urethan, PCTFE		
Zulässiger Druck			
Referenzanschluss/Vakuumananschluss	2 Pa ... 100 kPa abs. (15 mTorr ... 750 Torr abs.)		
Spannungsversorgung			
Hilfsenergie	AC 100 ... 120 V, 50/60 Hz; AC 220 ... 240 V, 50/60 Hz		
Leistungsaufnahme	max. 150 VA		
Zulässige Umgebungsbedingungen			
Lagertemperatur	-20 ... +70 °C (-4 ... +158 °F)		
Feuchte	5 ... 95 % r. F. (relative Feuchte, nicht kondensierend)		
Kompensierter Temperaturbereich	15 ... 40 °C (59 ... 104 °F)		
Einbaulage	Horizontal		
Höhe	max. 3.048 Meter		
Schock/Vibration	max. 2 G		
Umgebungsüberwachungsmodul			
Sensor	Bereich	Präzision ⁶⁾	Stabilität ⁷⁾
Umgebungstemperatursensor	-40 ... +125 °C (-40 ... +257 °F)	0,4 °C	2 °C
Sensor für relative Feuchte	0 ... 100 %	3 % vom Messwert	2 % vom Messwert
Umgebungsdrucksensor	552 ... 1.170 mbar abs. (8 ... 17 psi abs.)	0,1 % vom Messwert	2 % vom Messwert
Kopftemperatur und verbleibender Unterdruck			
Sensor	Bereich	Präzision ⁶⁾	Stabilität ⁷⁾
Kopftemperatursensor	10 ... 40 °C (50 ... 104 °F)	0,2 °C	1,5 °C
Hochgenauer Vakuumsensor	0,1 ... 1.000 mTorr	0,25 % vom Messwert	
Kalibrierintervall	365 Tage		

- 2) Die Genauigkeit ist durch die Gesamt-Messunsicherheit definiert, welche durch den Erweiterungsfaktor ($k = 2$) ausgedrückt wird und folgende Faktoren beinhaltet: die gerätespezifische Performance, Messunsicherheit des Referenzgerätes, Langzeitstabilität, Einfluss durch Umgebungsbedingungen, Drift und Temperatureinflüsse über den kompensierten Bereich mit empfohlener Nullpunkteinstellung beim Hochlauf.
- 3) Standardgenauigkeit: Zwischen 0 ... 10 % des Endwertes ist die Genauigkeit 50 ppm des Zehntels des Endwertes und zwischen 10 ... 100 % des Endwertes ist die Genauigkeit 50 ppm oder 0,005 % vom Messwert
- 4) Premiumgenauigkeit: Zwischen 0 ... 10 % des Endwertes ist die Genauigkeit 35 ppm des Zehntels des Endwertes und zwischen 10 ... 100 % des Endwertes ist die Genauigkeit 35 ppm oder 0,0035 % vom Messwert
- 5) PPM = Teile pro Million des Messwertes (parts per million).
- 6) Wird definiert als die Kombination der Auswirkungen von Linearität, Wiederholbarkeit und Hysterese über den angegebenen kompensierten Temperaturbereich.
- 7) Wird definiert als Stabilität des Sensors über einen Zeitraum von 365 Tagen.

Basisgerät	
Kommunikation	
Schnittstelle	Standard: Ethernet, IEEE-488, USB, RS-232
Befehlssätze	Mensor und CPD8000
Ansprechzeit	ca. 100 ms

Zulassungen

Logo	Beschreibung	Land
	EU-Konformitätserklärung <ul style="list-style-type: none"> ■ EMV-Richtlinie ¹⁾ EN 61326-1 Emission (Gruppe 1, Klasse A) und Störfestigkeit (industrieller Bereich) ■ Niederspannungsrichtlinie ■ RoHS-Richtlinie 	Europäische Union

Zertifikate/Zeugnisse

Zertifikat	
Kalibrierung ²⁾	Standard: A2LA-Kalibrierzertifikat (Werksstandard) Optional: DKD/DAkkS-Kalibrierzertifikat
Empfohlenes Rekalibrierungsintervall	1 Jahr (abhängig von den Nutzungsbedingungen)

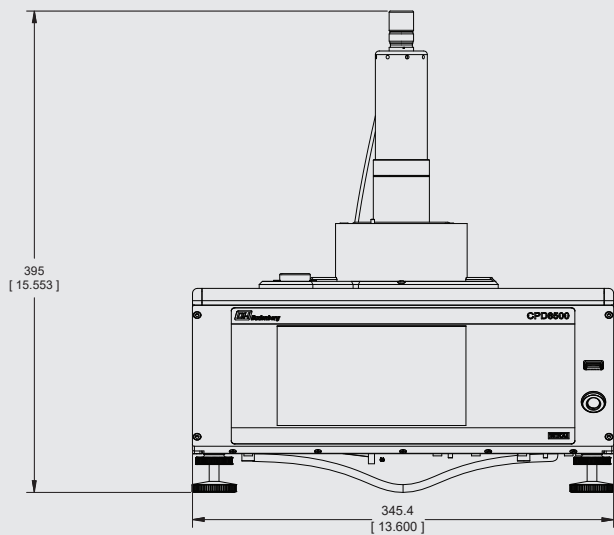
- 1) **Warnung!** Dies ist eine Einrichtung der Klasse A für Störaussendung und ist für den Betrieb in industrieller Umgebung vorgesehen. In anderen Umgebungen, z. B. im Wohn- oder Gewerbebereich, kann sie unter Umständen andere Einrichtungen störend beeinflussen. In diesem Fall kann vom Betreiber verlangt werden, angemessene Maßnahmen durchzuführen.
- 2) Bei waagerechter Einbaulage/Aufstellung kalibriert.

Zulassungen und Zertifikate siehe Internetseite

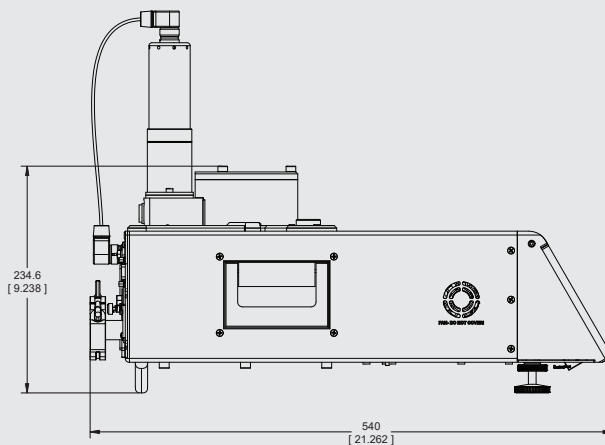
Abmessungen in mm [in]

Absolutdruckausführung

Ansicht von vorn

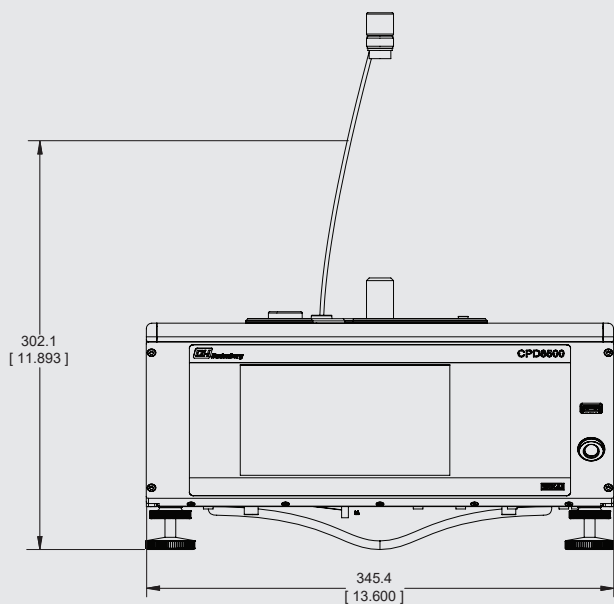


Ansicht von der Seite (links)

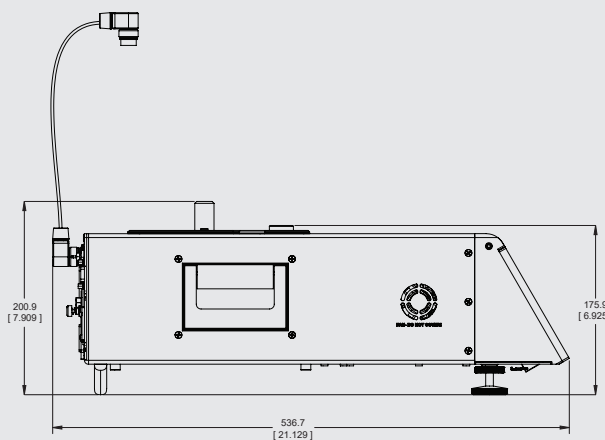


Relativdruckausführung

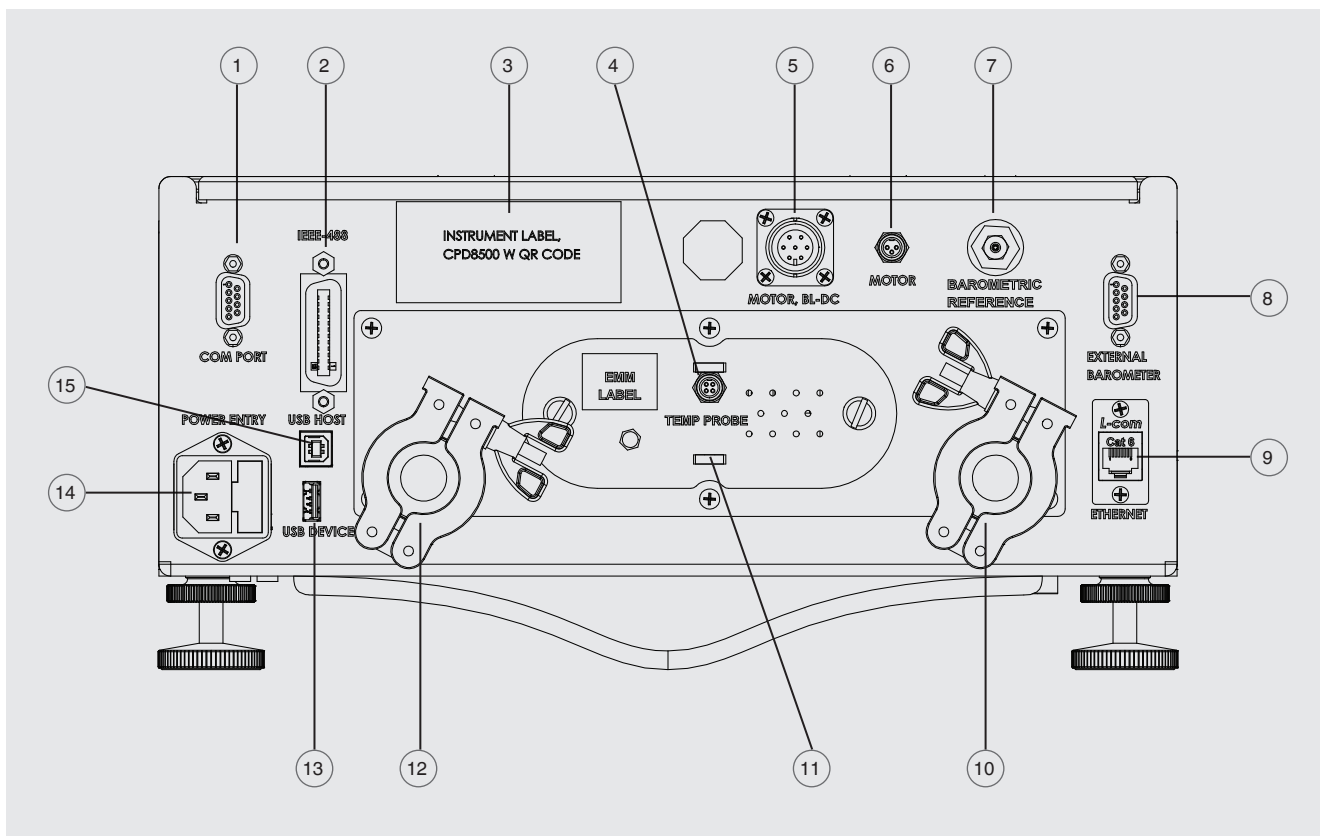
Ansicht von vorn



Ansicht von der Seite (links)



Elektrische Anschlüsse und Druckanschlüsse - Ansicht von hinten



- | | |
|---|--|
| ① RS-232-Schnittstelle | ⑨ Ethernet-Anschluss |
| ② IEEE-488-Schnittstelle | ⑩ Unterdruckreferenz-Druckanschluss zum Messkopf (nur Absolutversion) |
| ③ Geräteschild | ⑪ Umgebungsüberwachungsmodul (EMM) |
| ④ Schnittstelle Kopftemperaturfühler | ⑫ Unterdruckreferenz-Druckanschluss zur Vakuumpumpe (nur Absolutversion) |
| ⑤ Schnittstelle bürstenloser DC-Motor | ⑬ USB-Schnittstelle (Host) für Service |
| ⑥ Bürstenmotor-Schnittstelle | ⑭ Hilfsenergie |
| ⑦ Interner barometrischer Referenzanschluss | ⑮ USB-Host |
| ⑧ Externer barometrischer Referenzanschluss | |

Verlässliche Effizienz mit der Leistung eines Primärnominals

Das Funktionsprinzip

Die CPD8500 funktioniert auf einem einzigartigen Prinzip, das der grundlegenden Wirkungsweise eines Kolbenmanometers oder Kolbenmessgerätes folgt.

- Der Druck wird auf einen Messkopf zur Querschnittsfläche des Kolbens aufgebracht und in eine proportionale Kraft umgewandelt. Die Kraft wird zu einer Wägezelle geleitet, die im Grundgerät untergebracht ist.
- Die Wägezelle misst laufend und berechnet die vom Druck erzeugte Kraft.
- Das Grundgerät wandelt die gemessene Kraft in den entsprechenden Druck um und korrigiert diesen aufgrund der Umgebungseinflüsse.

Automatische Erkennung von Umgebungsbedingungen

Die digitale Druckwaage CPD8500 ist mit einem internen Umgebungsüberwachungsmodul (EMM) ausgerüstet, um konstant die Änderungen des Umgebungsdrucks, der Temperatur und der relativen Feuchtigkeit zu überwachen. Änderungen der Umgebungsparameter haben einen bedeutenden Einfluss auf die Aussagekraft der Druckmesswerte. Das Gerät informiert den Benutzer über die Änderungen dieser Bedingungen und aktiviert eine Schnellkalibrierung, um eine hervorragende Leistung sicherzustellen. Zur Kalibrierung und bei Reparaturen kann das EMM problemlos ausgetauscht und ersetzt werden.

Automatische Erkennung des Kolbenzylinderzustands

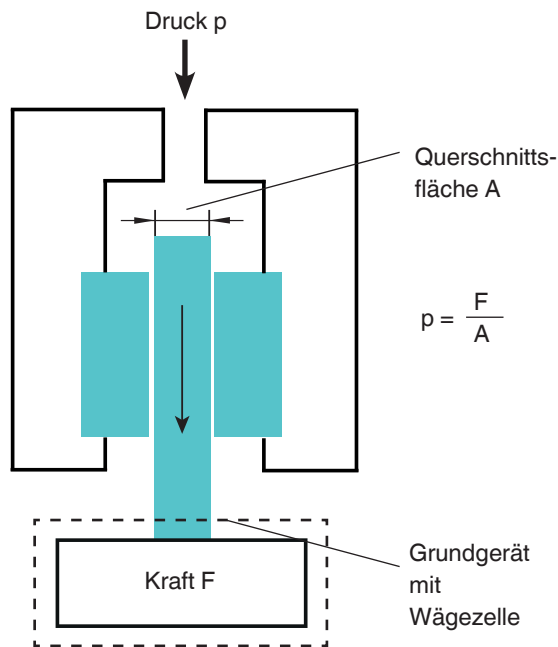
Der Messkopf CPS8500 beinhaltet ein Kolbenzylindersystem, die Druck in Kraft umwandelt. Ein Motor lässt den Kolben im Zylinder drehen, um das Gleichgewicht zu halten. Die CPD8500 erkennt automatisch Verschmutzungen im Kolbenzylindersystem und verhindert so eine Beschädigung des Gerätes.

Mehrere Köpfe für einem Grundgerät

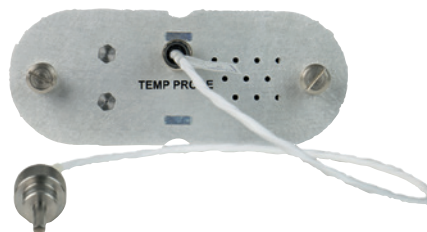
Das Grundgerät der CPD8500 kann mit bis zu 8 Messkopfkonfigurationen betrieben werden, was einen breiten Anwendungsbereich mit einem Grundgerät ermöglicht. Die Messköpfe können mit wenigen Schritten für maximale Leistungsfähigkeit entfernt, ausgetauscht und installiert werden. Jede Kopfkonfiguration kann über einen USB-Stick auf das Grundgerät kopiert werden, um eine schnelle und korrekte Eingabe aller Parameter sicherzustellen.

Abwärtskompatibilität

Die digitale Druckwaage CPD8500 ist komplett abwärtskompatibel zu den Messköpfen des Vorgängermodells CPD8000. Die absoluten Messkopftypen 610, 410, 110 und 111 können auf das Grundgerät der CPD8500 installiert werden, um die existierenden Messköpfe weiterhin verwenden zu können.



Grundprinzip Typ CPD8000



Austauschbares EMM mit Kopftemperaturfühler



Absolute und relative Messköpfe

Touchscreen und intuitive Benutzeroberfläche

Kurz nach dem Einschalten wird der Standard-Startbildschirm (siehe folgende Abbildung) angezeigt. Dies ist der Startbildschirm, der alle benötigten Informationen anzeigt, um das Gerät CPD8500 bedienen und den Druck ablesen zu können. Die Farbe des aktuellen Druckwertes (13) zeigt die Gültigkeit und die Stabilität des Messwertes an. Das kundenspezifische Zusatzmenü (9) zeigt Messungen von verschiedenen Sensoren im Gerät an.

Die verschiedenen Anwendungen auf dem rechten Drittel des Bildschirms ermöglichen den Zugang zu den Setup-Menüs, wie den Einzelheiten der Messköpfe, stabile Grenzwerte für das EMM, Geräteeinstellungen und Eigenschaften.

Standard-Arbeitsoberfläche/Hauptbildschirm



- | | |
|---|---------------------------------------|
| ① Home-Anwendung | ⑪ Aktuelle Druckeinheit |
| ② Allgemeine Einstellungen | ⑫ Bargraph |
| ③ EMM-Einstellungen | ⑬ Aktueller Messwert |
| ④ Display-Einstellungen | ⑭ Einstellfunktion der Anzeigespannen |
| ⑤ Kopf-Einstellungen | ⑮ Nullpunkteinstellung |
| ⑥ Informationen | ⑯ Aktiver Messkopf inkl. Messbereich |
| ⑦ Luftdruck-Messwert (optional) | ⑰ Bezeichnung der aktuellen Anwendung |
| ⑧ Vor-/Zurückscrollen im Menü | ⑱ Tara-Einstellfunktion |
| ⑨ Hilfsanzeigen entweder Spitzenwert, Rate oder alternative Einheiten | |
| ⑩ Aktueller Druckmodus | |

Lieferumfang

- Digitale Druckwaage Typ CPD8500
- Zubehör für relativ und absolut
- Netzkabel mit 1,5 m (5 ft)
- Betriebsanleitung
- A2LA-Kalibrierzertifikat für Standardgenauigkeit

Zubehör

- Druckanschlussadapter
- Schnittstellenkabel
- Adapter relativ zu absolut
- Tragekoffer für ein CPD8500 und CPS8500
- Tragekoffer für bis zu zwei CPS8500

Optionen

- Messkopf Typ CPS8500
- A2LA-Kalibrierzertifikat für Premiumgenauigkeit
- Barometrische Referenz
- Externe Massensatz für Linearisierung
- Adapter und Verschraubungen für Druckanschlüsse

Bestellangaben

CPD8500

Typ / Grundgerät / Messkopf / Barometrische Referenz / Art des Zertifikats für barometrische Referenz / Art des Zertifikats für Gerätekalibrierung / Massensatz / Motorregler / Zubehör / Netzkabel / Tragekoffer / Zusätzliche Zulassungen / Zusätzliche Bestellinformationen

CPS8500

Typ / Installiert mit einem Grundgerät für digitale Druckwaage CPD8500 / Kopf mit Kolbenzylindersystem / Kalibrierung für absoluten Kolbenbereich / Kalibrierung für relativen Kolbenbereich / Adapter / Tragekoffer / Zusätzliche Zulassungen / Zusätzliche Bestellinformationen

© 09/2018 WIKA Alexander Wiegand SE & Co. KG, alle Rechte vorbehalten.
Die in diesem Dokument beschriebenen Geräte entsprechen in ihren technischen Daten dem derzeitigen Stand der Technik.
Änderungen und den Austausch von Werkstoffen behalten wir uns vor.

