

# Манометр по стандарту EN 837-1 С установленным мембранным разделителем С резьбовым присоединением, резьбовая конструкция Модель DSS10M

WIKА типовой лист DS 95.01

## Применение

- Для агрессивных, горячих, коррозионных, экологически опасных и токсичных сред
- Химическая и нефтехимическая промышленность
- Обрабатывающая промышленность

## Особенности

- Непосредственное технологическое резьбовое присоединение
- Версия с внутренней мембраной
- Детали мембранного разделителя с болтовым креплением
- Универсальное применение



Система мембранных разделителей,  
модель DSS10M

## Описание

Системы мембранных разделителей используются для защиты средств измерения давления от воздействия агрессивных, налипающих, кристаллизующихся, коррозионных, высоковязких, экологически опасных и токсичных сред. Мембрана из нержавеющей стали обеспечивает разделение чувствительного элемента и измеряемой среды. Давление на измерительный прибор передается через находящуюся в системе мембранного разделителя жидкость.

Благодаря своей конструкции модель DSS10M может использоваться в самых разнообразных применениях. Имеется возможность замены нижней части корпуса (например, при замене технологического присоединения) без необходимости внесения изменений в систему мембранного разделителя.

Монтаж мембранного разделителя на измерительном приборе стандартно выполняется непосредственно.

Модель DSS10M особенно хорошо подходит для агрессивных или горячих сред. Данный прибор предназначен в основном для промышленного применения.

## Технические характеристики

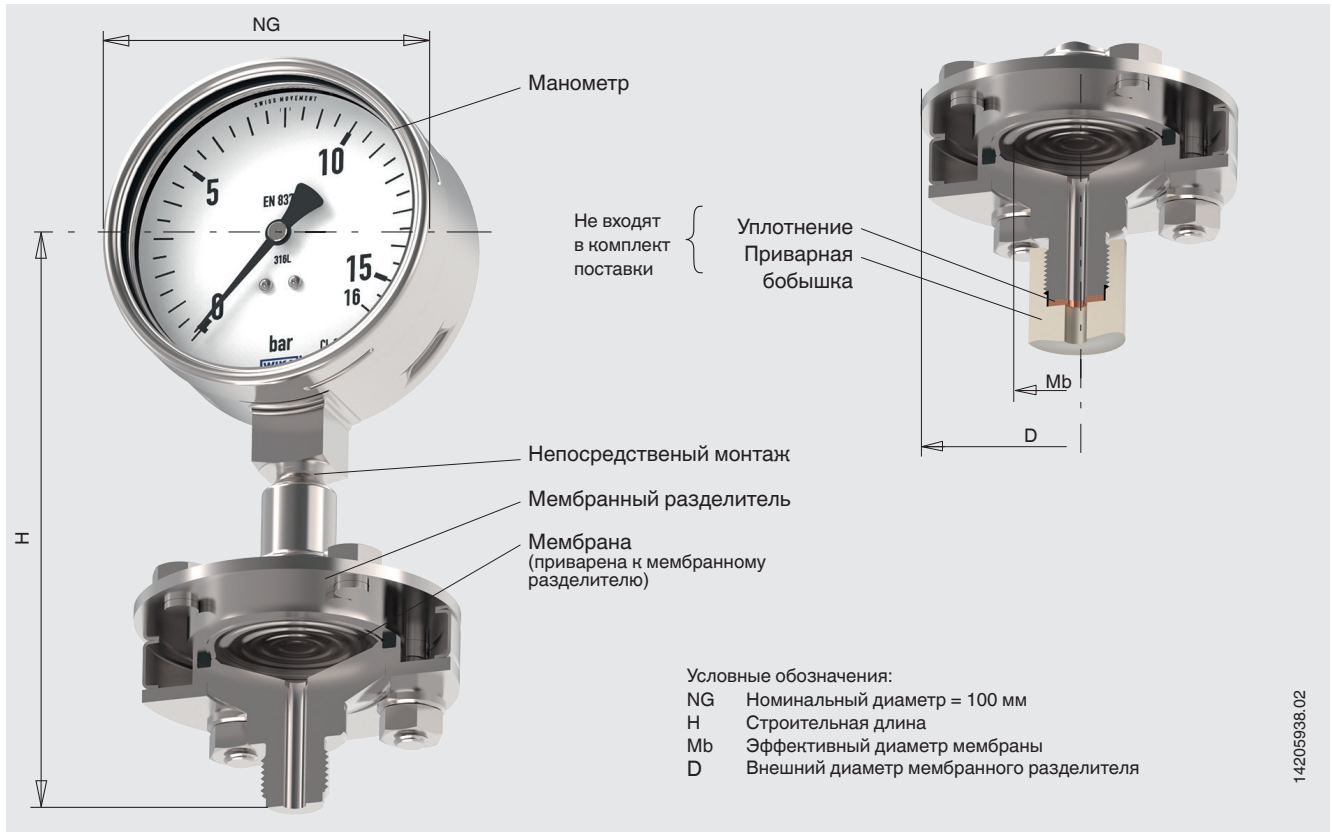
Модель DSS10M	
<b>Версия</b>	Манометр с трубкой Бурдона по EN 837-1, привинчен к мембранному разделителю
<b>Номинальный диаметр</b>	100
<b>Класс точности</b>	1,0
<b>Диапазон измерения</b>	От 0 ... 1 до 0 ... 60 бар (от 0 ... 15 до 0 ... 800 ф/кв. дюйм) или все другие комбинации диапазонов вакуума или мановакуумметрического давления
<b>Давление</b>	Постоянное: ВПИ Переменное: 0,9 x ВПИ Кратковременное: 1,3 x ВПИ
<b>Диапазон допустимых температур</b> Измеряемой среды Окружающей среды Хранения	-10 ... 150 °C (14 ... 302 °F) 10 ... 40 °C (50 ... 104 °F) 10 ... 60 °C (50 ... 140 °F)
<b>Пылевлагозащита</b>	IP65 по МЭК/EN 60529
<b>Материал</b> контактирующий с измеряемой средой не контактирующий с измеряемой средой	Мембрана: нержавеющая сталь CrNi 1.4435 [316L] или Hastelloy C276 Мембранный разделитель: сталь CrNi 1.4435 [316L] или Hastelloy C276 Циферблат, стрелка: алюминий Корпус: нержавеющая сталь 1.4301 [304] Мембранный разделитель, чувствительный элемент: нержавеющая сталь Смотровое стекло: многослойное безопасное стекло
<b>Степень очистки частей, контактирующих с измеряемой средой</b>	Очистка от жира и масла по ASTM G93-03 уровень F по ISO 15001 (< 1000 мг/м <sup>2</sup> )
<b>Заполняющая жидкость</b>	Силиконовое масло KN 2 общего применения

### Диапазоны шкалы, бар [ф/кв. дюйм]

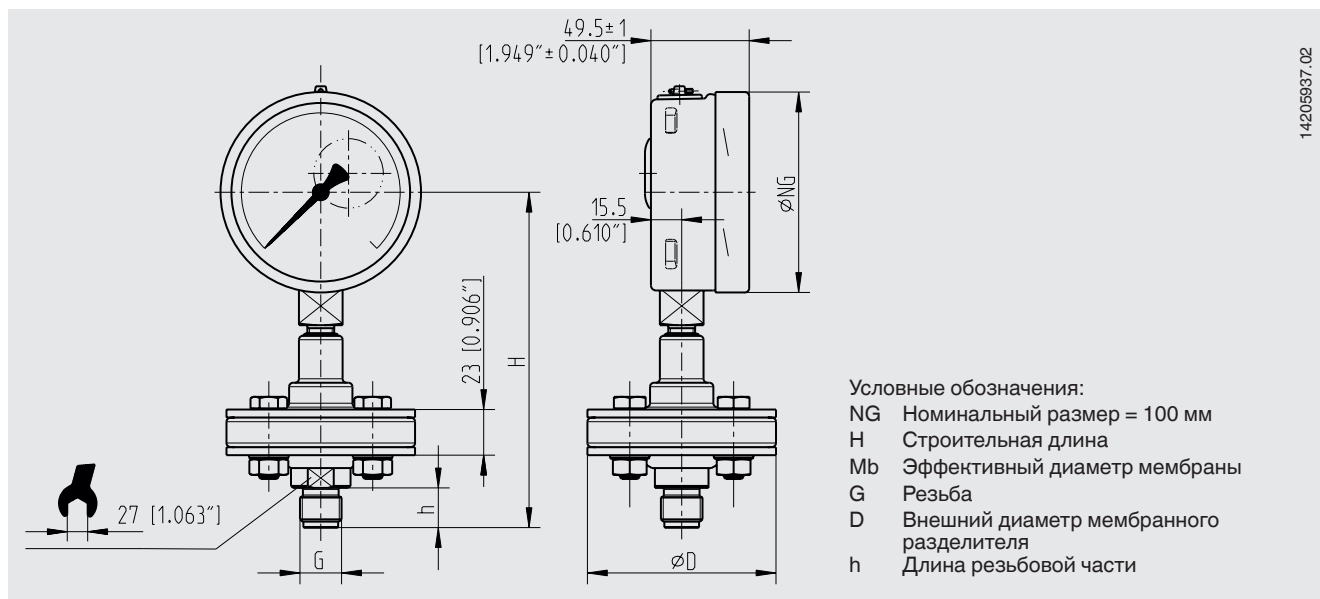
Избыточное давление				
0 ... 1 [0 ... 15]	0 ... 1,6 [0 ... 25]	0 ... 2,5 [0 ... 40]	0 ... 4 [0 ... 60]	0 ... 6 [0 ... 100]
0 ... 10 [0 ... 160]	0 ... 16 [0 ... 250]	0 ... 25 [0 ... 400]	0 ... 40 [0 ... 600]	0 ... 60 [0 ... 1000]

Вакуум и мановакуумметрическое давление		
-1 ... +5 [-30 дюймов рт. ст. ... +70]	-1 ... +9 [-30 дюймов рт. ст. ... +130]	-1 ... +10 [-30 дюймов рт. ст. ... +145]

Модель DSS10M, показан монтаж на приварной бобышке



## Размеры в мм (дюймах)



14205937.02

Тип технологического присоединения: резьбовое присоединение, резьбовая конструкция

Части, контактирующие с измеряемой средой	G	Размеры в мм [дюймах]				
		Ном. диаметр	H	D	Mb	h
Нержавеющая сталь 1.4404/ 1.4435 (316L)	G ½	100 [3,937]	169 [6,654]	95 [3,740]	52 [2,047]	20 [0,787]
	½ NPT		168 [6,614]			19 [0,748]
Сплав Хастеллой C276	G ½	100 [3,937]	203 [7,992]	95 [3,740]	52 [2,047]	20 [0,787]
	½ NPT		202 [7,953]			19 [0,748]

## Сертификаты (опция)

Сертификат 3.1 по EN 10204 (например, сертификат качества материалов металлических деталей, контактирующих с измеряемой средой, сертификат калибровки)

Нормативные документы и сертификаты приведены на веб-сайте

## Информация для заказа

Диапазон измерения / Технологическое присоединение (тип технологического присоединения, стандарт трубы, размер трубы) / Материал деталей, контактирующих с измеряемой средой / Сертификаты

© 02/2017 WIKA Alexander Wiegand SE & Co. KG, все права защищены.  
Технические характеристики, указанные в данном документе, были актуальны на момент его публикации.  
Компания оставляет за собой право вносить изменения в технические характеристики и материалы своей продукции.

