

Separatore con attacco flangiato

Con membrana interna, esecuzione filettata

Modello 990.12

Scheda tecnica WIKA DS 99.31



per ulteriori omologazioni
vedi pagina 5

Applicazioni

- Per fluidi aggressivi, contaminati o surriscaldati
- Industria chimica e petrolchimica
- Industria petrolifera e del gas

Caratteristiche distintive

- Flangia con membrana interna, interamente saldata
- Montaggio su strumenti di misura per basse pressioni, anche per pressione differenziale
- Connessioni di lavaggio disponibili come opzione



Separatore, modello con attacco flangiato 990.12

Descrizione

I separatori a membrana sono utilizzati per la protezione di strumenti di misura della pressione in applicazioni con fluidi difficili. Nei sistemi dotati di separatori a membrana, la membrana serve a separare lo strumento dal fluido. La pressione viene trasmessa allo strumento di misura tramite il liquido di riempimento che si trova all'interno del sistema con separatore a membrana.

Per realizzare anche le applicazioni più complesse richieste dai clienti, è disponibile un'ampia gamma di versioni, materiali e liquidi di riempimento.

Per ulteriori informazioni tecniche sui separatori a membrana e sui sistemi di separatori a membrana, vedere la IN 00.06 "Applicazione, principio di funzionamento, esecuzioni".

Il separatore a membrana 990.12 è adatto soprattutto per le applicazioni con attacchi al processo ridotti. Grazie alla membrana interna è possibile ottenere bassi campi di

misura. L'ampio diametro della membrana comporta una bassa deviazione sullo strumento di misura quando cambia la temperatura. Il lato di processo della flangia può essere pulito o lavato come necessario attraverso degli attacchi di lavaggio disponibili in opzione.

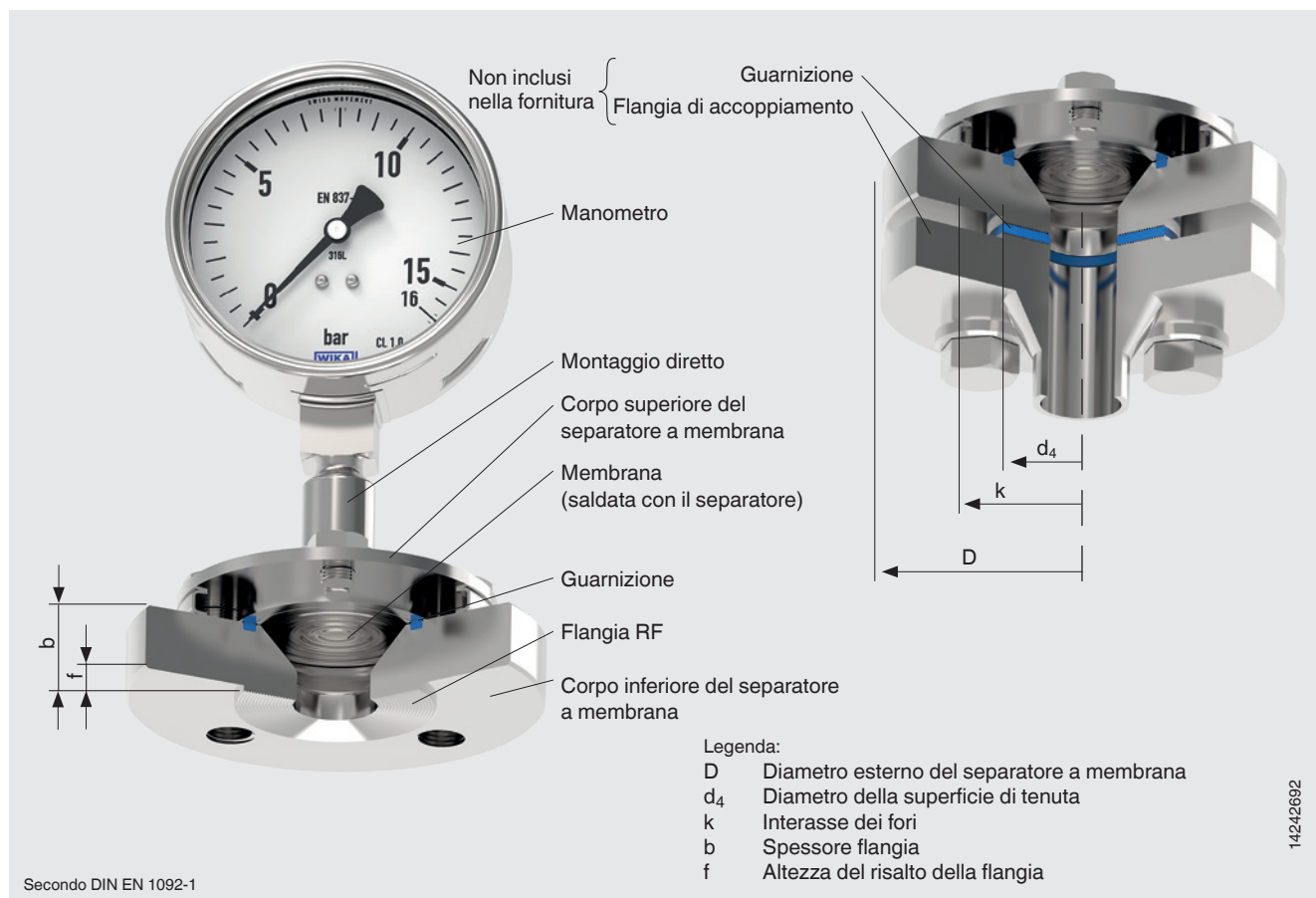
Il montaggio del separatore sullo strumento di misura può essere eseguito tramite attacco diretto, tramite una torretta di raffreddamento nel caso di utilizzo con alte temperature o tramite un capillare flessibile.

Per la selezione dei materiali WIKA offre una varietà di soluzioni in cui il corpo superiore del separatore a membrana e le parti a contatto con il fluido possono essere fabbricati con materiali identici o diversi. Le parti a contatto col fluido possono essere rivestite, in alternativa.

Specifiche tecniche

Modello 990.12	Standard	Opzione
Livello di pulizia delle parti a contatto con il fluido	Senza olii e grassi in conformità con ASTM G93-03 livello F norma WIKA (< 1.000 mg/m ²)	Senza oli e grassi in conformità secondo ASTM G93-03 livello D e ISO 15001 (< 220 mg/m ²)
Origine delle parti a contatto con il fluido	Internazionale	UE, CH, USA
Guarnizione	<ul style="list-style-type: none"> ■ FPM, max. 200 °C [392 °F] ■ PTFE, max. 260 °C [500 °F] 	Anello a scatto in metallo C, max. 400 °C [752 °F]
Attacco di lavaggio	-	<ul style="list-style-type: none"> ■ Attacco di lavaggio singolo (G ¼, G ⅛, ¼ NPT, ⅛ NPT) ■ Attacco di lavaggio doppio (G ¼, G ⅛, ¼ NPT, ⅛ NPT) ■ Viti di serraggio
Attacco allo strumento di misura	Adattatore assiale	Adattatore assiale con G ½, G 1/4, ½ NPT o ¼ NPT (femmina)
Tipo di montaggio	Montaggio diretto	<ul style="list-style-type: none"> ■ Capillare ■ Torretta di raffreddamento
Elementi di ritegno	Acciaio inox	-
Esecuzione conforme a NACE	-	<ul style="list-style-type: none"> ■ MR 0175 ■ MR 0103
Servizio in vuoto (vedere IN 00.25)	Servizio base	<ul style="list-style-type: none"> ■ Servizio premium ■ Servizio avanzato
Staffa di montaggio dello strumento (solo per l'opzione con capillare)	-	<ul style="list-style-type: none"> ■ Forma H conforme a DIN 16281, 100 mm, alluminio, nero ■ Forma H conforme a DIN 16281, 100 mm, acciaio inox ■ Staffa per montaggio su tubazione, per tubi con Ø 20 ... 80 mm, in acciaio (vedi scheda tecnica AC 09.07)

Esempio: Separatore a membrana modello 990.12 con manometro montato



Attacco al processo, flangia

Standard	Diametro nominale	Superficie di tenuta	
		Standard	Opzione
Secondo DIN EN 1092-1	DN 15	Forma B1	Forma B2 Incameratura femmina e incameratura maschio A imboccatura e incassata
	DN 20		
	DN 25		
	DN 40		
Secondo ASME B16.5	1/2"	RF 125 ... 250 AA	RF 125 ... 500 AA RFSF Flangia piana Incameratura anello forma RJF
	3/4"		
	1"		
	1 1/2"		

Ulteriori flange e opzioni su richiesta

Combinazioni di materiali


Corpo superiore del separatore a membrana	Parti a contatto con il fluido		Temperatura di processo massima ammissibile ²⁾ in °C [°F]
	Corpo inferiore del separatore a membrana ¹⁾	Membrana	
Acciaio inox 1.4404 (316L)	Acciaio inox 1.4404 (316L)	Acciaio inox 1.4404 / 1.4435 (316L), versione standard	400 [752]
	Acciaio inox 1.44539 (904L)	Acciaio inox 1.44539 (904L)	
	Acciaio inox 1.4541 (321)	Acciaio inox 1.4541 (321)	
	Acciaio inox 1.4571 (316Ti)	Acciaio inox 1.4571 (316Ti)	
	Rivestimento ECTFE	Rivestimento ECTFE	150 [302]
	Rivestimento PFA (perfluoroalcolossia), FDA	Rivestimento PFA (perfluoroalcolossia), FDA	260 [500]
	Rivestimento PFA (perfluoroalcolossia), antistatico	Rivestimento PFA (perfluoroalcolossia), antistatico	
	Acciaio inox 1.4404 (316L)	Dorato	400 [752]
	Acciaio inox 1.4404 (316L)	Rivestimento Wikaramic®	
	Hastelloy C22 (2.4602)	Hastelloy C22 (2.4602)	260 [500]
	Hastelloy C276 (2.4819)	Hastelloy C276 (2.4819)	400 [752]
	Inconel 600 (2.4816)	Inconel 600 (2.4816)	
	Inconel 625 (2.4856)	Inconel 625 (2.4856)	
	Incoloy 825 (2.4858)	Incoloy 825 (2.4858)	
	Monel 400 (2.4360)	Monel 400 (2.4360)	
	Nichel 200 (2.4060, 2.4066)	Nichel 200 (2.4060, 2.4066)	260 [500]
	Titanio classe 2 (3.7035)	Titanio classe 2 (3.7035)	150 [302]
	Titanio grado 2 (3.7035)	Titanio grado 2 (3.7035)	
Titanio grado 7 (3.7235)	Titanio grado 11 (3.7225)	300 [572]	
Acciaio inox 1.4435 (316L)	Acciaio inox 1.4435 (316L)	Acciaio inox 1.4435 (316L)	400 [752]
Acciaio inox 1.44539 (904L)	Acciaio inox 1.44539 (904L)	Acciaio inox 1.44539 (904L)	
Acciaio inox 1.4541 (321)	Acciaio inox 1.4541 (321)	Acciaio inox 1.4541 (321)	
Acciaio inox 1.4571 (316Ti)	Acciaio inox 1.4571 (316Ti)	Acciaio inox 1.4571 (316Ti)	
Duplex 2205 (1.4462)	Duplex 2205 (1.4462)	Duplex 2205 (1.4462)	300 [572]
Superduplex (1.4410)	Superduplex (1.4410)	Superduplex (1.4410)	
Hastelloy C22 (2.4602)	Hastelloy C22 (2.4602)	Hastelloy C22 (2.4602)	400 [752]
Hastelloy C276 (2.4819)	Hastelloy C276 (2.4819)	Hastelloy C276 (2.4819)	
Inconel 600 (2.4816)	Inconel 600 (2.4816)	Inconel 600 (2.4816)	
Inconel 625 (2.4856)	Inconel 625 (2.4856)	Inconel 625 (2.4856)	
Incoloy 825 (2.4558)	Incoloy 825 (2.4858)	Incoloy 825 (2.4858)	
Monel 400 (2.4360)	Monel 400 (2.4360)	Monel 400 (2.4360)	
Nichel 200 (2.4060, 2.4066)	Nichel 200 (2.4060, 2.4066)	Nichel 200 (2.4060, 2.4066)	
Titanio grado 2 (3.7035)	Titanio grado 2 (3.7035)	Titanio grado 2 (3.7035)	
Titanio grado 7 (3.7235)	Titanio grado 7 (3.7235)	Titanio grado 11 (3.7225)	

1) Il corpo inferiore del separatore a membrana è disponibile come opzione con un massimo di due attacchi di lavaggio.

2) La temperatura di processo massima ammissibile del sistema del separatore a membrana è limitata dal metodo di giuntura, dal liquido di riempimento e dallo strumento di misura.

Altre combinazioni di materiali per temperature di processo speciali a richiesta

Omologazioni

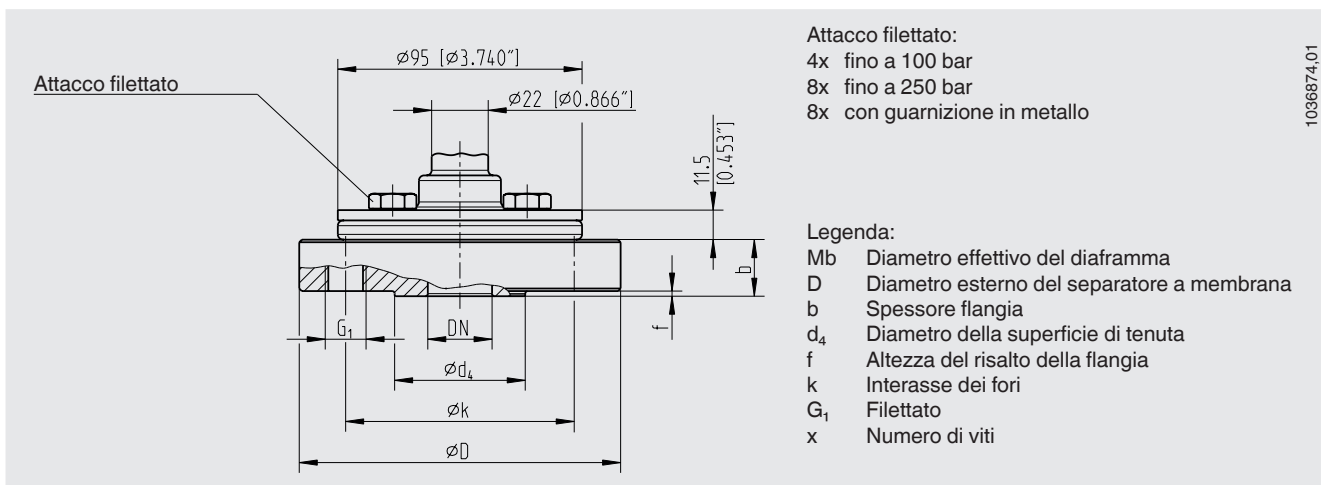
Logo	Descrizione	Paese
	EAC (opzione) Direttiva PED	Comunità economica eurasiatica
-	CRN Sicurezza (es. sicurezza elettrica, sovrappressione, ...)	Canada
-	MTSCHS (opzione) Autorizzazione per la messa in servizio	Kazakistan

Certificati (opzione)

- Rapporto di prova 2.2 conforme a EN 10204 (es. produzione allo stato dell'arte, prova materiali, precisione di indicazione per sistemi di separatore a membrana)
- Certificato d'ispezione 3.1 conforme a EN 10204 (es. prova materiali per parti metalliche bagnate, precisione d'indicazione per sistemi di separatore e membrana)

Per le omologazioni e i certificati, consultare il sito internet

Dimensioni in mm [in]



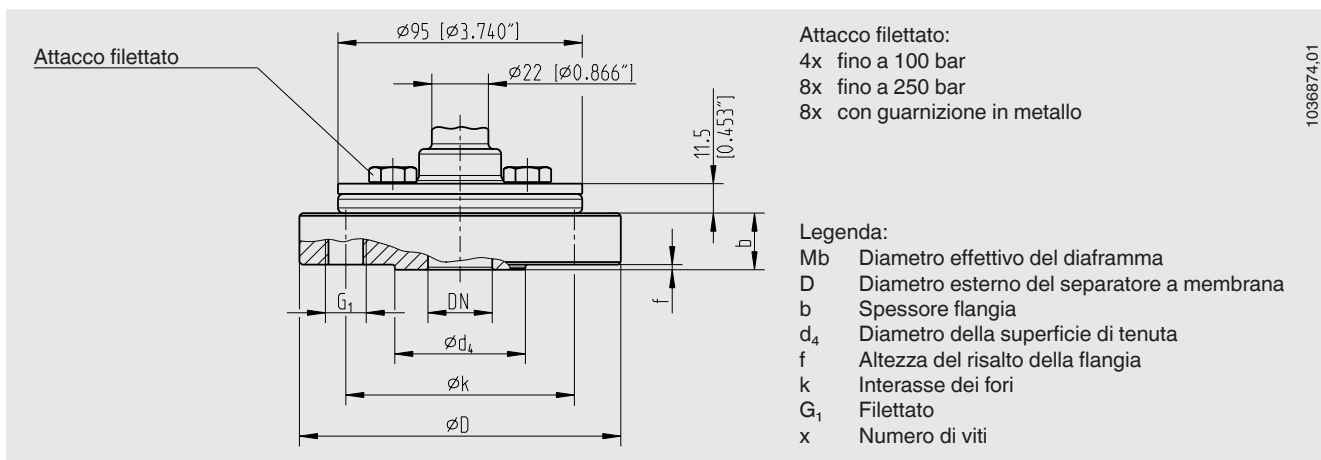
Attacco flangiato secondo ASME B16.5

Superficie di tenuta: RF 125 ... 250 AA

DN	Classe	Dimensioni in mm [in]						G ₁	Peso in kg [lbs]
		Mb	D	b	d ₄	f	k		
½"	150	52 [2,047]	95 [3,74]	28 [1,102]	34,9 [1,374]	2 [0,079]	60,3 [2,374]	½" UNC	1,6 [3,5]
	300			32 [1,26]			7 [0,276]		
	600					40 [1,575]			82,6 [3,252]
	1500			120 [4,724]			79,4 [3,13]		
¾"	150	100 [3,937]	28 [1,102]	42,9 [1,689]	2 [0,079]	69,9 [2,752]	½" UNC	1,7 [3,7]	
	300								25 [0,984]
	600				25 [0,984]	88,9 [3,5]		¾" UNC	
	1500							130 [5,118]	101,6 [4]
1"	150	110 [4,331]	22 [0,866]	50,8 [2]	2 [0,079]	79,4 [3,13]	½" UNC	1,6 [3,5]	
	300								24,5 [0,965]
	600				36 [1,417]	101,6 [4]		¾" UNC	
	1500							150 [5,905]	101,6 [4]

Su richiesta pressioni nominali maggiori ed altre dimensioni

Dimensioni in mm [in]



Attacco flangiato secondo DIN EN 1092-1

Superficie di tenuta: forma B1

DN	PN	Dimensioni in mm [in]						G ₁	Peso in kg [lbs]		
		Mb	D	b	d ₄	f	k				
15	10/40	52 [2,047]	95 [3,74]	28 [1,102]	45 [1,772]	2 [0,079]	65 [2,559]	M12	1,6 [3,5]		
	63/100		105 [4,134]					75 [2,953]	M12	2,0 [4,4]	
	160								M12	2,1 [4,6]	
	250		130 [5,118]					26 [1,024]	90 [3,543]	M16	3,2 [7]
20	10/40		105 [4,134]	25 [0,984]	58 [2,283]		75 [2,953]	M12	1,9 [4,2]		
25	10/40	52 [2,047]	115 [4,528]	22 [0,866]	68 [2,677]	2 [0,079]	85 [3,346]	M12	2,1 [4,6]		
	63/100		140 [5,512]					24 [0,945]	100 [3,937]	M16	3,2 [7]
	160							28 [1,102]		M16	3,6 [8]
	250		150 [5,905]						105 [4,134]	M20	4,0 [8,8]

Su richiesta pressioni nominali maggiori ed altre dimensioni

Informazioni per l'ordine

Separatore a membrana:

Modello separatore a membrana / Attacco al processo (standard, diametro nominale, pressione nominale, superficie guarnizione) / Materiali (corpo superiore, superficie di tenuta, corpo inferiore, separatore a membrana) / Parti di tenuta (viti, flangia di tenuta) / Foro di lavaggio (vite di chiusura) / Livello di pulizia delle parti a contatto con il fluido / Origine delle parti bagnate / Esecuzione secondo NACE / Attacco allo strumento di misura / Certificati

Sistema separatore a membrana:

Modello separatore a membrana / Modello strumento di misura della pressione (secondo scheda tecnica) / Montaggio (montaggio diretto, tramite elemento di raffreddamento o capillare) / Materiali (corpo superiore, superficie di tenuta, membrana) / Temperatura di processo min. e max. / Temperatura ambiente min. e max. / Servizio a vuoto / Liquido di riempimento / Certificati / Differenza altezze / Livello di pulizia delle parti a contatto con il fluido / Origine delle parti a contatto con il fluido / Esecuzione secondo NACE / Separatore a membrana per montaggio in zona 0 / Staffa di montaggio dello strumento / Attacco al processo (standard, diametro nominale, pressione nominale, superficie di tenuta)

© 10/2005 WIKA Alexander Wiegand SE & Co, tutti i diritti riservati.

Le specifiche tecniche riportate in questo documento rappresentano lo stato dell'arte al momento della pubblicazione.

Ci riserviamo il diritto di apportare modifiche alle specifiche tecniche ed ai materiali.

