

Separadores con conexión estéril

Conexión DRD

Modelo 990.17

Hoja técnica WIKA DS 99.39



otras homologaciones
véase página 3

Aplicaciones

- Industrias y productos lácteos
- Depósitos de fermentación y maduración para cerveza y vino
- Producción de refrescos
- Medición hidrostática de nivel en depósitos

Características

- Conexión a proceso aséptica, con membrana enrasada
- Instalación sin espacio muerto
- Adecuado para SIP y CIP
- Conforme a 3-A
- Brida de sujeción giratoria

Descripción

Los separadores de membrana se utilizan para proteger manómetros en aplicaciones con medios críticos. En un sistema de separador, la membrana sirve para separar el instrumento del medio.

La presión se transmite al instrumento de medición mediante el líquido de relleno, que se encuentra en el interior del sistema de separador.

Para la ejecución de aplicaciones exigentes disponemos de una gran variedad de diseños, materiales y líquidos de relleno.

Para más información sobre separadores y sistemas de separación, véase IN 00.06 "Aplicaciones - Modo de funcionamiento - Formas".

El separador de membrana modelo 990.17 es ideal para su instalación en depósitos debido a su conexión a proceso enrasada. Con una brida soldada adecuada, se



Separador con conexión higiénica, modelo 990.17

puede integrar este separador de membrana en cualquier tipo de depósito o contenedor. La medición de nivel con separadores de membrana funciona también con medios que están bajo presión de proceso y tienen propiedades de alta o baja viscosidad.

El separador de membrana modelo 990.17 es óptimo para procesos de limpieza CIP, ya que se cumplen los requisitos de temperaturas elevadas y resistencia química contra las sustancias de limpieza.

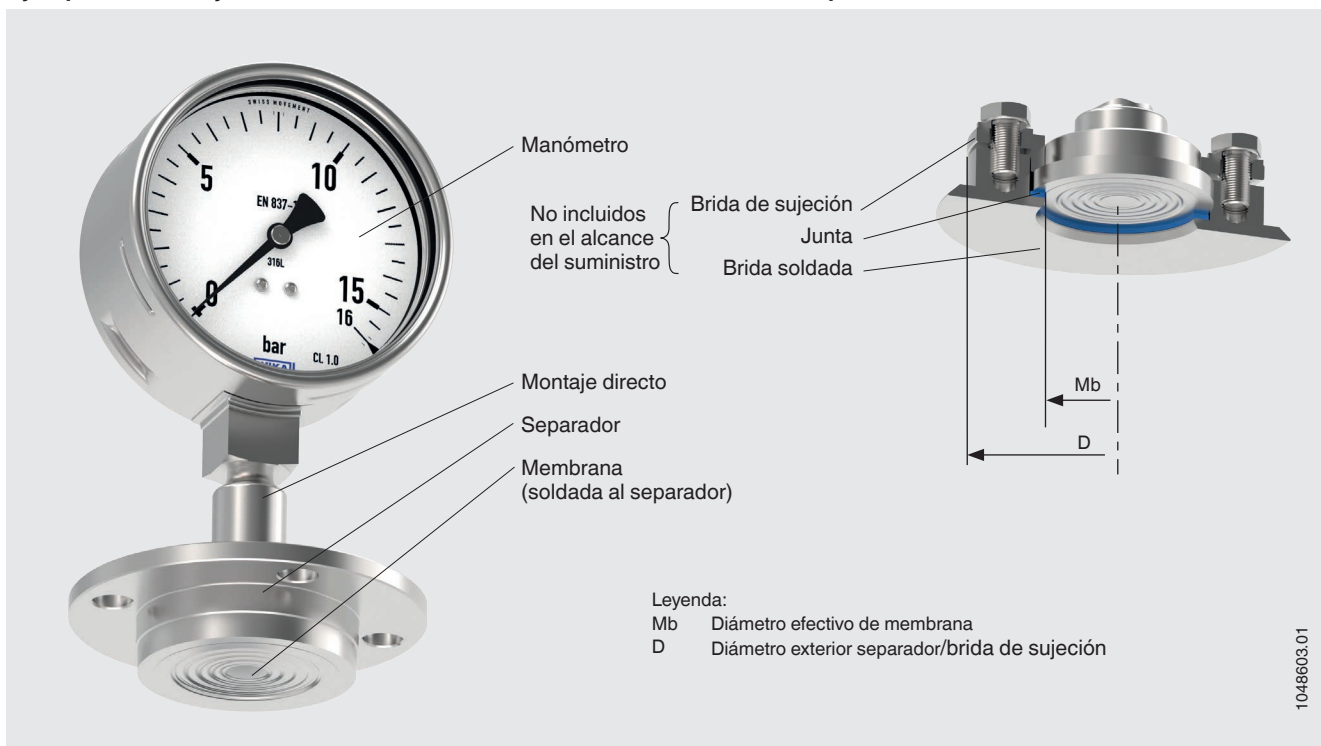
El montaje de separadores a instrumentos de medición se realiza directamente o, en caso de temperaturas altas, a través de un elemento refrigerador o una línea capilar flexible.

WIKA ofrece numerosas variantes con materiales para el separador y para las partes en contacto con el medio de medición. Como alternativa, las piezas en contacto con el medio pueden someterse a un electropulido.




Datos técnicos

Modelo 990.17	Estándar	Opción
Rango de presión	0 ... 1 bar a 0 ... 40 bar [0 ... 14,5 psi a 0 ... 580 psi] así como todas las gamas correspondientes para presión negativa y sobrepresión negativa y positiva	
Grado de pureza de componentes en contacto con el medio	Libres de aceites y grasas según ASTM G93-03 nivel F estándar WIKA (< 1.000 mg/m ²)	<ul style="list-style-type: none"> ■ Libres de aceites y grasas según ASTM G93-03 nivel C e ISO 15001 (< 66 mg/m²) ■ Libres de aceites y grasas según ASTM G93-03 nivel D e ISO 15001 (< 220 mg/m²)
Procedencia de los materiales en contacto con el medio	Internacional	EU, CH, EE.UU.
Rugosidad superficial de las piezas en contacto con el medio	Ra ≤ 0,76 µm según ASME BPE SF3 (excepto soldadura)	Ra ≤ 0,38 µm según ASME BPE SF4, solo para superficie electropulida (excepto soldadura)
Material	Acero inoxidable 1.4435 (316L)	-
Conexión al instrumento de medición	Racor axial	Pieza de conexión axial con rosca hembra G ½, G ¼, ½ NPT o ¼ NPT
Tipo de montaje	Montaje directo	<ul style="list-style-type: none"> ■ Capilar ■ Torre de refrigeración
Servicio de vacío (véase IN 00.25)	Basic Service	<ul style="list-style-type: none"> ■ Premium Service ■ Advanced Service
Piezas de montaje	<ul style="list-style-type: none"> ■ Brida de sujeción, de acero inoxidable 1.4435 (316L) ■ Tornillos hexagonales de acero inoxidable M 10 x 20 	Brida soldada para conexión DRD, de acero inoxidable 1.4435 (316L)
Identificación del separador	-	Según estándar 3-A vigente
Soporte de instrumento (solo para la opción con capilar)	-	<ul style="list-style-type: none"> ■ Forma H según DIN 16281, 100 mm, aluminio, negro ■ Forma H según DIN 16281, 100 mm, acero inoxidable ■ Soporte para fijación en tubería, para tubo Ø 20 ... 80 mm, acero (véase hoja técnica AC 09.07)

Ejemplo de montaje, modelo 990.17 con manómetro directamente incorporado



Homologaciones

Logo	Descripción	País
	Declaración de conformidad UE Directiva de equipos a presión	Unión Europea
	EAC (opción) Directiva de equipos a presión	Comunidad Económica Euroasiática
	3-A Estándar sanitario	Estados Unidos
-	CRN Seguridad (p. ej. seguridad eléctrica, sobrepresión, etc.)	Canadá
-	MTSCHS (opción) Autorización para la puesta en servicio	Kazajistán

Certificados (opción)

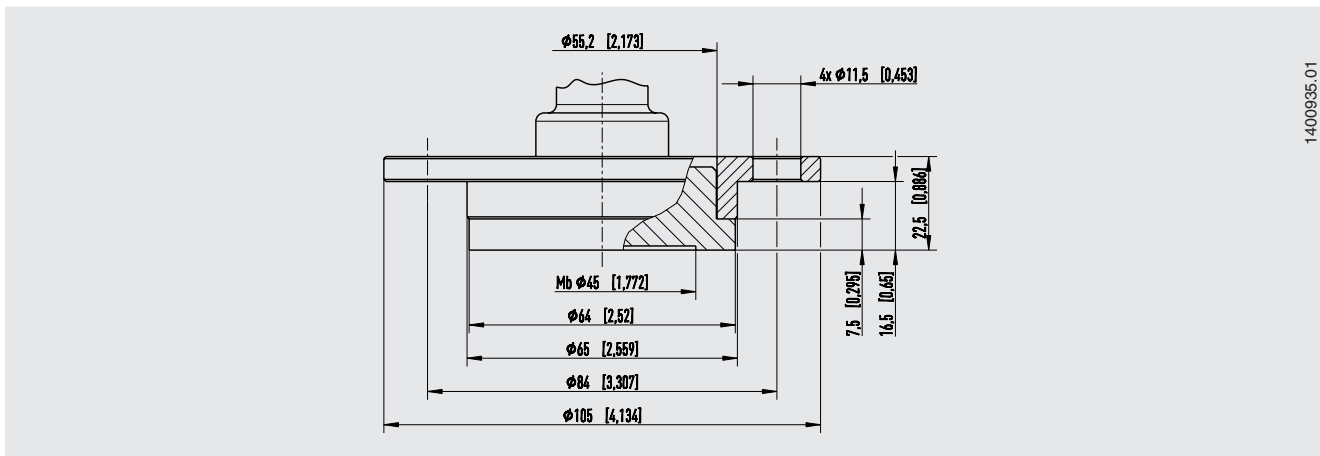
- 2.2 Certificado de prueba según EN 10204
 - Fabricación conforme al estado actual de la técnica, certificado de material, exactitud de indicación en sistemas de separación
 - Conformidad FDA del líquido de relleno
 - Conformidad 3-A del separador, comprobada por organismo independiente (Third Party Verification)
 - Declaración del fabricante materiales en contacto con alimentos según reglamento (CE) n° 1935/2004
- 3.1 Certificado de inspección según EN 10204
 - Certificado de material, piezas metálicas en contacto con el medio
 - Exactitud de indicación en sistemas de separación
- Declaración del fabricante materiales en contacto con alimentos según reglamento (CE) n° 1935/2004
- Otros a petición

Para homologaciones y certificaciones, véase el sitio web

Dimensiones en mm (pulgada)

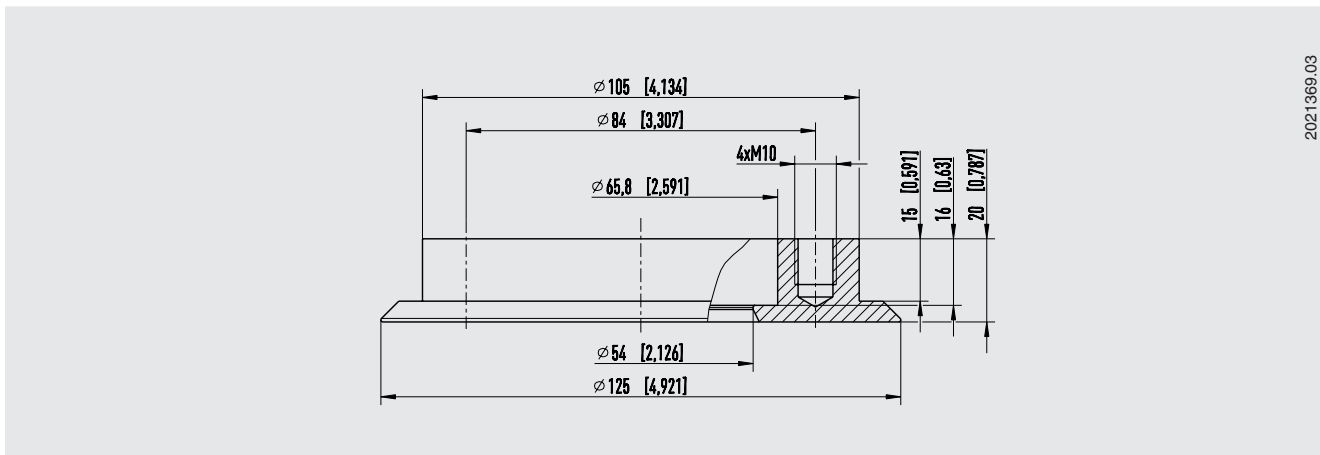
Modelo 990.17 con conexión DRD y brida de sujeción

Opcionalmente montaje soldado directamente o mediante capilar



1400935.01

Brida soldada para conexión DRD (opción)



2021369.03

Indicaciones relativas al pedido

Separador:

Modelo de separador / Conexión a proceso (tipo de conexión a proceso) / Material (parte superior, membrana) / Rugosidad superficial de los componentes en contacto con el medio / Conexión al instrumento / Grado de pureza de los componentes en contacto con el medio / Procedencia de componentes en contacto con el medio / Certificados, certificaciones

Sistema de separador:

Modelo de separador / Conexión a proceso (tipo de conexión, norma de tubo, medida de tubo) / Material (parte superior, membrana) / Rugosidad superficial de componentes en contacto con el medio / Junta / Modelo de manómetro (conforme a la hoja técnica) / Montaje (montaje directo, elemento refrigerador, capilar) / Temperatura de proceso min. y máx. / Temperatura ambiente min. y máx. / Servicio de vacío / Líquido de relleno del sistema / Certificado, certificaciones / Diferencia de altura / Grado de pureza de componentes en contacto con el medio / Procedencia de componentes en contacto con el medio / Soporte para instrumento

© 06/2006 WIKA Alexander Wiegand SE & Co. KG, todos los derechos reservados.

Los datos técnicos descritos en este documento corresponden al estado actual de la técnica en el momento de la publicación.

Nos reservamos el derecho de modificar los datos técnicos y materiales.

