

# Célula de carga de flexión, hasta 10 t

## Modelo F3831

Hoja técnica WIKA FO 51.21



### Aplicaciones

- Balanzas de suelo
- Alimentadores de peso
- Balanza de plataforma
- Laboratorios
- Industria de procesos

### Características

- Rangos de medición desde 0 ... 500 kg hasta 0 ... 10.000 kg
- Acero/acero inoxidable
- Elevada estabilidad a largo plazo
- Elevada resistencia a carga lateral



Célula de carga de flexión, modelo F3831

### Descripción

Las células de carga de flexión están diseñadas para tareas de medición estática y dinámica en ambas direcciones de tensión y compresión. Se utilizan para determinar las fuerzas transversales en numerosas aplicaciones.

Estas células de carga de flexión son óptimas en la tecnología de pesaje industrial, laboratorio y en la industria de procesos. De este modo, los depósitos y recipientes pueden pesarse con gran precisión.

Las células de carga de flexión F3831 están fabricadas en acero o en acero inoxidable, lo que las hace especialmente adecuadas en diversos campos de aplicación. La señal de salida es una señal mV/V.

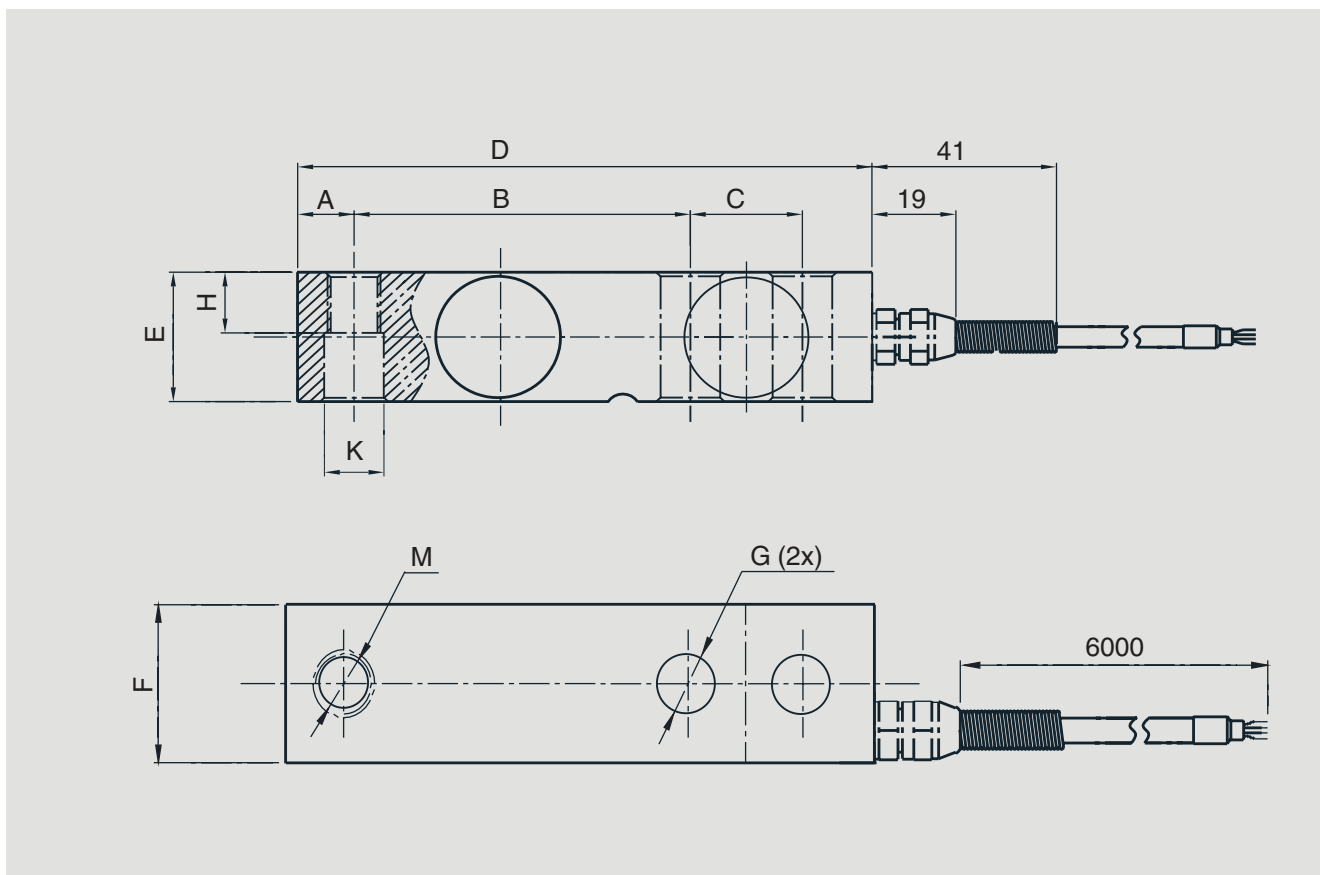
## Datos técnicos conformes a las directivas VDI/VDE/DKD 2638

Modelo F3831	
Carga nominal $F_{nom}$ kg	500 / 750 / 1.000 / 1.500 / 2.000 / 2.500 / 3.000 / 5.000 / 7.500 / 10.000
Desviación de linealidad relativa $d_{lin}$ ■ Acero ■ Acero inoxidable	$\pm 0,03 \% F_{nom}$ $\pm 0,05 \% F_{nom}$
Arrastre relativo, 30 min. ■ Acero ■ Acero inoxidable	$\pm 0,03 \% F_{nom}$ $\pm 0,05 \% F_{nom}$
Reversibilidad relativo $v$ ■ Acero ■ Acero inoxidable	$\pm 0,03 \% F_{nom}$ $\pm 0,05 \% F_{nom}$
Error de repetibilidad relativa sin cambio en la posición de montaje $b_{rg}$ ■ Acero ■ Acero inoxidable	$\pm 0,03 \% F_{nom}$ $\pm 0,05 \% F_{nom}$
Desviación relativa de la señal cero $d_{S, 0}$	$\pm 2 \% F_{nom}$
Influencia de temperatura en señal de cero $TK_0$	$\leq \pm 0,025 \% / 10^\circ C$
Influencia de la temperatura en el valor característico $TK_C$	$\leq \pm 0,025 \% / 10^\circ C$
Límite de fuerza $F_L$	$150 \% F_{nom}$
Fuerza de ruptura $F_B$	$> 200 \% F_{nom}$
Material	Acero, acero inoxidable
Rango de temperatura nominal $B_{T, nom}$	$-10 \dots +40^\circ C$
Rango de temperaturas de servicio $B_{T, G}$	$-20 \dots +80^\circ C$
Resistencia de entrada $R_e$	$385 \pm 10 \Omega$
Resistencia de salida $R_a$	$350 \pm 5 \Omega$
Resistencia al aislamiento $R_{is}$	$\geq 5.000 M\Omega / DC 100 V$
Señal de salida (salida nominal) $C_{nom}$	$2,0 \pm 0,02 mV/V$
Conexión eléctrica	Cable $\varnothing 5 \times 6.000 mm$
Rango nominal de la tensión de excitación $B_{U, nom}$	$5 \dots 10 VDC$ (máx. 15 VDC)
Protección (según IEC/EN 60529)	IP67
Carga nominal - peso en kg ■ 500 ... 2.500 kg ■ 3.000 ... 5.000 kg ■ 7.500 ... 10.000 kg	1 kg 1,9 kg 4,5 kg

## Homologaciones

Logo	Descripción	País
	Declaración de conformidad UE ■ Directiva CEM ■ Directiva RoHS	Unión Europea
	EAC (opción) ■ Directiva CEM	Comunidad Económica Euroasiática

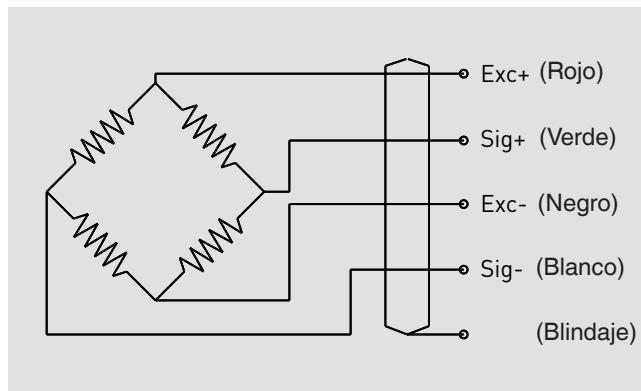
## Dimensiones en mm



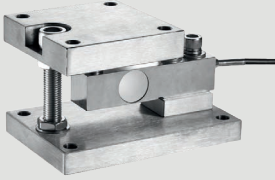
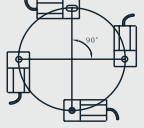
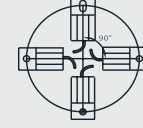
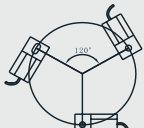
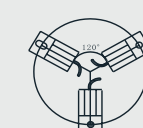



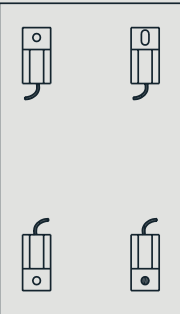
Carga nominal F <sub>nom</sub> kg en kg	Dimensiones en mm									
	A	B	C	D	E	F	ØG	H	ØK	M
500 / 750 / 1.000 / 1.500 / 2.000 / 2.500	12,7	76,2	25,4	130	31,8	31,8	13	15,7	13,5	M12x1,75
3.000 / 5.000	19	95,3	38,1	171,5	38,1	38,1	20	26	20	M18 x 1,5
7.500 / 10.000	25,3	124	50,8	225,5	50,8	50,8	27	25,4	27	M24 x 2

## Detalles del conexionado

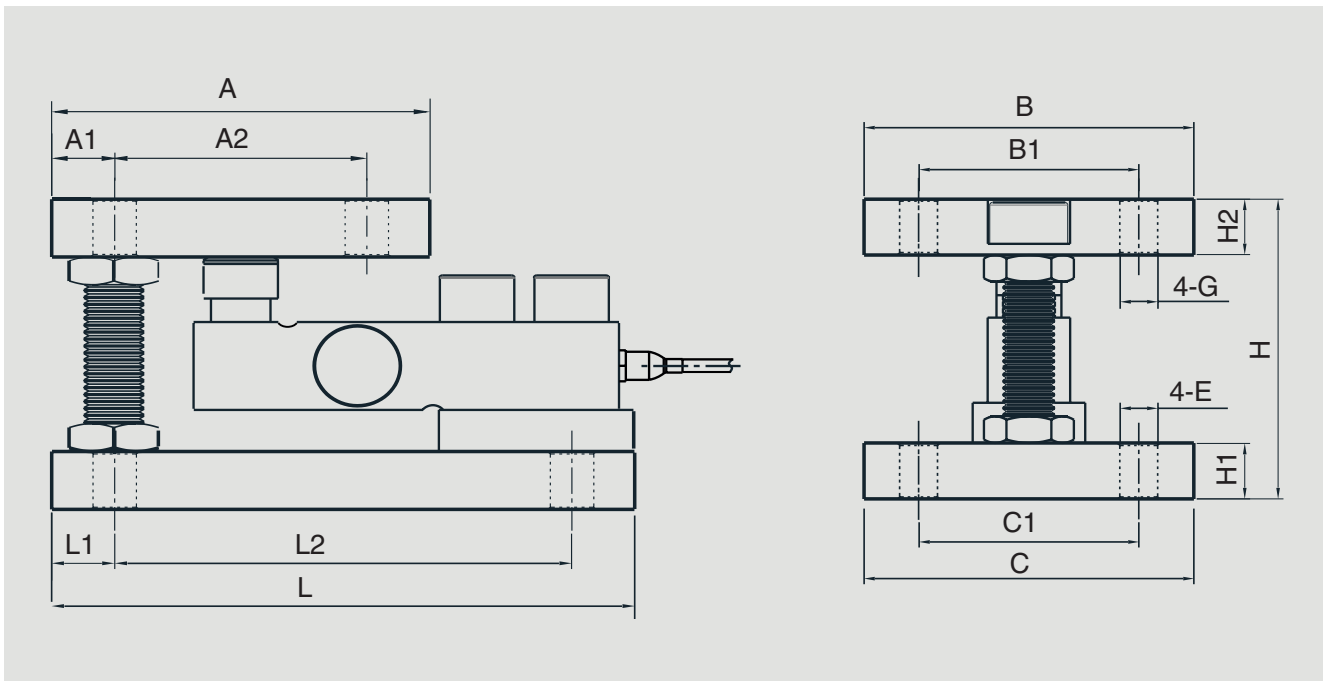
Conexión eléctrica	
Tensión de alimentación (+)	Rojo
Tensión de alimentación (-)	Negro
Señal (+)	Verde
Señal (-)	Blanca
Pantalla ⊕	Pantalla



## Accesorios

Modelo AZK02	Descripción
	<p><b>Kit de instalación</b></p> <ul style="list-style-type: none"> <li>■ Material acero o acero inoxidable</li> <li>■ Peso 7 kg</li> </ul> <p><b>Opciones de montaje</b></p> <p><b>4 Vessels feet</b></p> <p>Tangential Mounting  Radial Mounting </p> <p><b>3 Vessels feet</b></p> <p>Tangential Mounting  Radial Mounting </p> <p><b>Explicación de símbolos:</b></p> <p>Fijo  Totalmente flotante  Semi flotante </p> 

## Dimensiones en mm



Carga nominal en kg	Dimensiones en mm														
	L	L1	L2	A	A1	A2	B	B1	C	C1	H	H1	H2	ØG	ØE
500 / 750 / 1.000 / 1.500 / 2.000 / 2.500	177,8	12,7	152,4	114,3	12,7	88,9	114,3	88,9	114,3	88,9	104,8	19,5	25,4	11	11
3.000 / 5.000	235	25,4	184,2	152,4	25,4	101,6	152,4	101,6	152,4	101,6	136,5	25,4	31,8	17,5	17,5
7.500 / 10.000	355,6	25,4	304,8	203,2	25,4	152,4	203,2	152,4	203,2	152,4	190,5	44,5	44,5	20,6	20,6

Modelo	Módulo de carga nominal	Módulos por set	Descripción	Número de orden
AZK02 Set de módulos de pesaje	0,5 ... 2,5 t	3	Set de módulos de pesaje para el modelo F3831 (media rosca) 1 fijo / 1 semi flotante / 1 totalmente flotante material acero inoxidable	79100795
AZK02 Set de módulos de pesaje	3 ... 5 t	3	Set de módulos de pesaje para el modelo F3831 (media rosca) 1 fijo / 1 semi flotante / 1 totalmente flotante material acero inoxidable	79100798
AZK02 Set de módulos de pesaje	7,5 ... 10 t	3	Set de módulos de pesaje para el modelo F3831 (media rosca) 1 fijo / 1 semi flotante / 1 totalmente flotante material acero inoxidable	79100799
AZK02 Set de módulos de pesaje	0,5 ... 2,5 t	4	Set de módulos de pesaje para el modelo F3831 (media rosca) 1 fijo / 1 semi flotante / 2 totalmente flotante material acero inoxidable	79100800
AZK02 Set de módulos de pesaje	3 ... 5 t	4	Set de módulos de pesaje para el modelo F3831 (media rosca) 1 fijo / 1 semi flotante / 2 totalmente flotante material acero inoxidable	79100796
AZK02 Set de módulos de pesaje	7,5 ... 10 t	4	Set de módulos de pesaje para el modelo F3831 (media rosca) 1 fijo / 1 semi flotante / 2 totalmente flotante material acero inoxidable	79100797
AZK02 Módulo de pesaje	0,5 ... 2,5 t	1	fijo	83805770
AZK02 Módulo de pesaje	3 ... 5 t	1	fijo	83805773
AZK02 Módulo de pesaje	7,5 ... 10 t	1	fijo	83805782
AZK02 Módulo de pesaje	0,5 ... 2,5 t	1	semi flotante	83805771
AZK02 Módulo de pesaje	3 ... 5 t	1	semi flotante	83805774
AZK02 Módulo de pesaje	7,5 ... 10 t	1	semi flotante	83805783
AZK02 Módulo de pesaje	0,5 ... 2,5 t	1	totalmente flotante	83805772
AZK02 Módulo de pesaje	3 ... 5 t	1	totalmente flotante	83805775
AZK02 Módulo de pesaje	7,5 ... 10 t	1	totalmente flotante	83805784

## Información para pedidos

Modelo / Carga nominal / Error de linealidad relativa / Rango de temperatura / Señal de salida / Conexión eléctrica / Opciones

© 2016 WIKA Alexander Wiegand SE & Co.KG, todos los derechos reservados.  
Los datos técnicos descritos en este documento corresponden al estado actual de la técnica en el momento de la publicación.  
Nos reservamos el derecho de modificar los datos técnicos y materiales.



**Instrumentos WIKA, S.A.U.**  
C/Josep Carner, 11-17  
08205 Sabadell (Barcelona)/España  
Tel. +34 933 938 630  
Fax +34 933 938 666  
info@wika.es  
www.wika.es