

Kettenzugprüfset

Überprüfung von Rutschkupplungen bis 3.500 kg

Typ FRKPS

WIKA Datenblatt FO 51.69

EAC

Anwendungen

- Überprüfen der Rutschkupplung an Kettenzügen für:
 - Servicebetriebe
 - Kettenzugnutzer
 - Wartung und Instandhaltung

Leistungsmerkmale

- Messbereiche 40 ... 3.500 kg
- Umständliches hantieren mit Prüfgewichten entfällt
- Ein-Sensor-Konzept für den gesamten Lastbereich
- Maximal- / Minimalwertspeicher
- Relative Linearitätsabweichung 0,5 % F_{nom}



Kettenzugprüfset, Typ FRKPS

Beschreibung

Das FRKPS dient zur Überprüfung der Rutschkupplung an Kettenzügen. Das Set besteht aus dem Kraftaufnehmer mit Kettenadaptern und der Anzeigeeinheit. Zur Prüfung wird der Kraftaufnehmer in die Kette eingehängt, fährt mit der Kette nach oben gegen den Boden des Kettenzuges und blockiert dabei die Kette.

Der Kraftaufnehmer ist als Scherkraftaufnehmer ausgeführt und deshalb gegen parasitäre Kräfte und Momente unempfindlich. Das Ausgangssignal wird über Kabel zum Anzeigegerät geführt. Um alle im angegebenen Lastbereich vorkommenden Kettenzüge prüfen zu können sind 2 Kettenadapter und 3 Zentrierhülsen beigelegt.

Das akkubetriebene Anzeigegerät wertet die vom Kraftaufnehmer gelieferten Signale aus. Die beleuchtbare, grafische Großanzeige erleichtert das Ablesen von Messwerten.

Lieferumfang

im robusten Alu-Koffer mit

- Handanzeigegerät
- Kraftaufnehmer
- 3 Zentrierhülsen
- 2 Kettenadapter
- Ladegerät
- 10 m Signalkabel

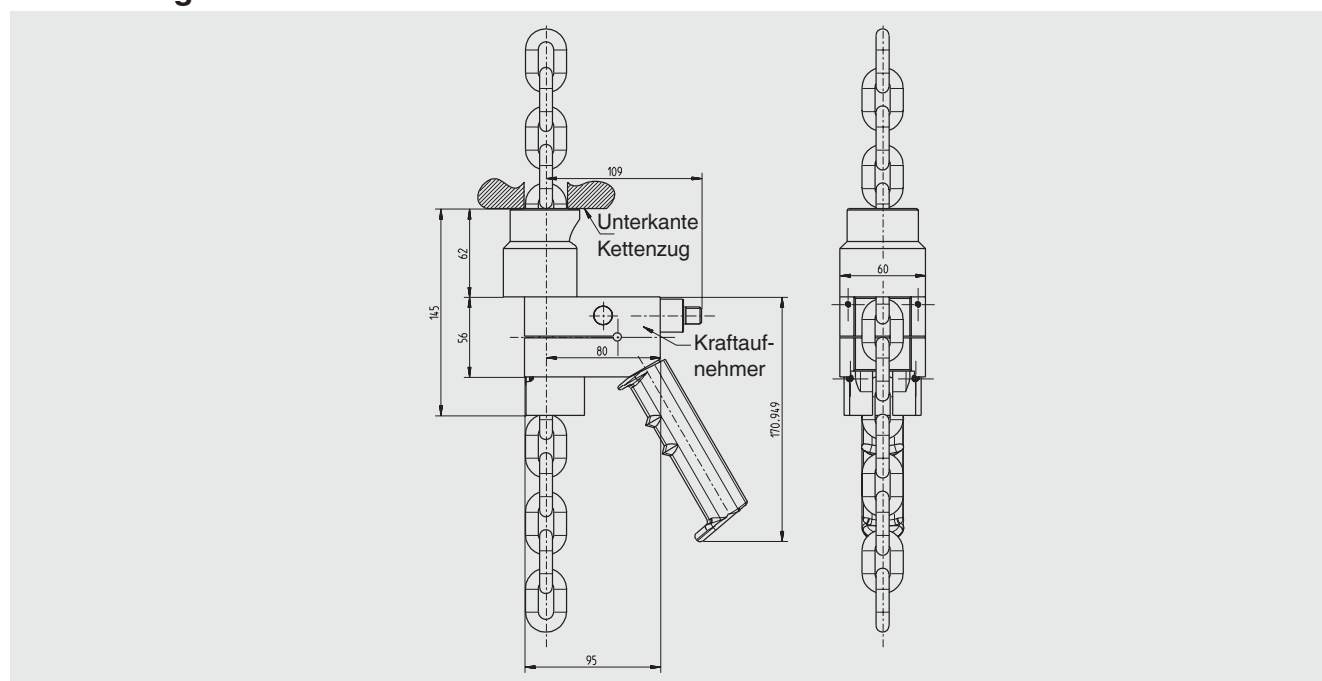
Technische Daten nach VDI/VDE/DKD 2638

Typ FRKPS	
Nennlast F_{nom} kg	40 ... 3.500
Relative Linearitätsabweichung d_{lin}	$\leq 0,5 \% F_{nom}$
Grenzkraft F_L	$200 \% F_{nom}$
Bruckkraft F_B	$> 300 \% F_{nom}$
Material des Messkörpers	CrNi-Stahl
Nenntemperaturbereich $B_{T, nom}$	0 ... 80 °C
Gebrauchstemperaturbereich $B_{T, G}$	-20 ... +80 °C
Ausgangssignal (Nennkennwert) C_{nom}	4 ... 20 mA, 2-Leiter
Elektrischer Anschluss	M12 x 1 Stecker, 4-polig Netzgerät: AC100-240V 50-60Hz, Ausgang DC12V/450mA Inkl. Anschlusskabel 10 m
Anzeigegerät	LCD, 5-stellig, beleuchtet
Speicherfunktion	Optional 99 Datensätze über 12-stellige Seriennummer
Zusatzanzeigefunktionen	MIN, MAX, HOLD, AVG, TARA, LGT
Betriebszeit	8 h (pro Akkuladung)
Kettenadapter für Kettengrößen nach EN 818-2	2 Stück (3 x 9 mm bis 11 x 31 mm)
Kettenzentrierhülsen	3 Stück
Schutzart (nach IEC/EN 60529)	IP67 Kraftaufnehmer, IP40 Anzeigegerät
Maße (B x H x T)	445 x 165 x 350 mm Koffer
Gewicht	< 10 kg (Set inkl. Transportkoffer), 7 (Kraftaufnehmer)

Zulassungen

Logo	Beschreibung	Land
CE	EU-Konformitätserklärung ■ EMV-Richtlinie ■ RoHS-Richtlinie	Europäische Union
EAC	EAC (Option) ■ EMV-Richtlinie	Eurasische Wirtschaftsgemeinschaft

Abmessungen in mm



Kettenmaße nach EN 818-2:2008 (D) - Abmessungen in mm

Nenn- dicke dn	Nenn- dicke Toleranz	Teilung p	Teilung Toleranz	Breite Innere w1 _{min.}	Breite Äußere w2 _{max.}	Messlän- ge von 11 x p	Messlän- ge von Toleranz	Schweiß- stelle ds _{max.}	Gewicht kg/m
3	± 0,1	9	+0,1/-0,05	3,6	10,2	99	+0,3/-0,15	3,3	0,2
4	± 0,2	12	+0,15/-0,1	4,8	13,6	132	+0,4/-0,2	4,3	0,35
5	± 0,2	15	+0,2/-0,1	6	17	165	+0,5/-0,25	5,4	0,54
6	± 0,2	18	+0,2/-0,1	7,2	20,4	198	+0,6/-0,3	6,5	0,78
7	± 0,3	21	+0,25/-0,15	8,4	23,8	231	+0,7/-0,35	7,5	1,1
8	± 0,3	24	+0,3/-0,15	9,6	27,2	264	+0,8/-0,4	8,6	1,4
9	± 0,4	27	+0,35/-0,15	10,8	30,6	297	+0,95/-0,45	9,7	1,75
10	± 0,4	30	+0,35/-0,15	12	34	330	+1/-0,5	10,7	2,2
11	± 0,4	33	+0,4/-0,2	13,2	37,4	363	+1,2/-0,5	11,8	2,6
12	± 0,5	36	+0,45/-0,2	14,4	40,8	396	+1,25/-0,6	12,9	3,1
13	± 0,5	39	+0,5/-0,25	15,6	44,2	429	+1,35/-0,65	14	3,65
14	± 0,6	42	+0,55/-0,25	16,8	47,6	462	+1,5/-0,7	15,1	4,2
16	± 0,6	48	+0,6/-0,3	19,2	54,4	528	+1,7/-0,8	17,3	5,5
18	± 0,9	54	+0,7/-0,3	21,6	61,2	594	+1,95/-0,95	19,4	7,0
20	± 1,0	60	+0,8/-0,4	24	68	660	+2,2/-1	21,6	8,6
22	± 1,1	66	+0,9/-0,4	26,4	74,8	726	+2,4/-1,1	23,8	10,5

Kettenmaße nach EN 818-7:2008 (D) - Abmessungen in mm

Nenn- dicke dn	Nenn- dicke Toleranz	Teilung p	Teilung Toleranz	Breite Innere w1 _{min.}	Breite Äußere w2 _{max.}	Messlän- ge von 11 x p	Messlän- ge von Toleranz	Schweiß- stelle ds _{max.}	Gewicht kg/m
4	± 0,2	12	+0,15/-0,1	4,8	13,6	132	+0,4/-0,2	4,3	0,35
5	± 0,2	15	+0,2/-0,1	6	17	165	+0,5/-0,25	5,4	0,54
6	± 0,2	18	+0,2/-0,1	7,2	20,4	198	+0,6/-0,3	6,5	0,78
7	± 0,3	21	+0,25/-0,15	8,4	23,8	231	+0,7/-0,35	7,5	1,1
8	± 0,3	24	+0,3/-0,15	9,6	27,2	264	+0,8/-0,4	8,6	1,4
9	± 0,4	27	+0,35/-0,15	10,8	30,6	297	+0,95/-0,45	9,7	1,75
10	± 0,4	30	+0,35/-0,15	12	34	330	+1/-0,5	10,7	2,2
11	± 0,4	33	+0,4/-0,2	13,2	37,4	363	+1,2/-0,5	11,8	2,6
12	± 0,5	36	+0,45/-0,2	14,4	40,8	396	+1,25/-0,6	12,9	3,1
13	± 0,5	39	+0,5/-0,25	15,6	44,2	429	+1,35/-0,65	14	3,65
14	± 0,6	42	+0,55/-0,25	16,8	47,6	462	+1,5/-0,7	15,1	4,2
16	± 0,6	48	+0,6/-0,3	19,2	54,4	528	+1,7/-0,8	17,3	5,5
18	± 0,9	54	+0,7/-0,3	21,6	61,2	594	+1,95/-0,95	19,4	7,0
20	± 1,0	60	+0,8/-0,4	24	68	660	+2,2/-1	21,6	8,6
22	± 1,1	66	+0,9/-0,4	26,4	74,8	726	+2,4/-1,1	23,8	10,5

Bestellangaben

Bestellnummer: 14255670

© 2018 WIKA Alexander Wiegand SE & Co. KG, alle Rechte vorbehalten.
Die in diesem Dokument beschriebenen Geräte entsprechen in ihren technischen Daten dem derzeitigen Stand der Technik.
Änderungen und den Austausch von Werkstoffen behalten wir uns vor.

