

Магнестрикционный преобразователь для байпасных указателей уровня Модель BLM

WIKA типовой лист LM 10.05



Другие сертификаты
приведены на стр. 2 и 3



Применение

- Преобразователи для непрерывного измерения уровня жидкостей в байпасных указателях уровня
- Химическая и нефтехимическая промышленность, добыча нефти и газа на шельфе
- Судостроение, машиностроение
- Энергетическое оборудование, электростанции
- Фармацевтическая промышленность, пищевая промышленность, водоподготовка, инфраструктурное строительство

Особенности

- Непрерывное измерение уровня снаружи байпаса
- Двухпроводная схема соединений 4 ... 20 мА
- Вывод измеряемой величины через цифровой интерфейс или в виде аналогового сигнала
- Корпус из нержавеющей стали (стеклянный индикатор)
- Магнестрикционный прибор для измерения уровня с высоким разрешением

Описание

Датчики уровня, использующие магнестрикционный принцип измерения высокого разрешения, применяются для непрерывного измерения уровня жидкостей. Их работа основана на определении положения магнитного поплавка с последующим использованием магнестрикционного принципа измерения. Датчики монтируются снаружи байпасного указателя уровня.

Процесс измерения инициируется импульсом тока. Этот ток создает круговое магнитное поле вдоль проводника из магнестрикционного материала, который натянут внутри измерительной трубки.

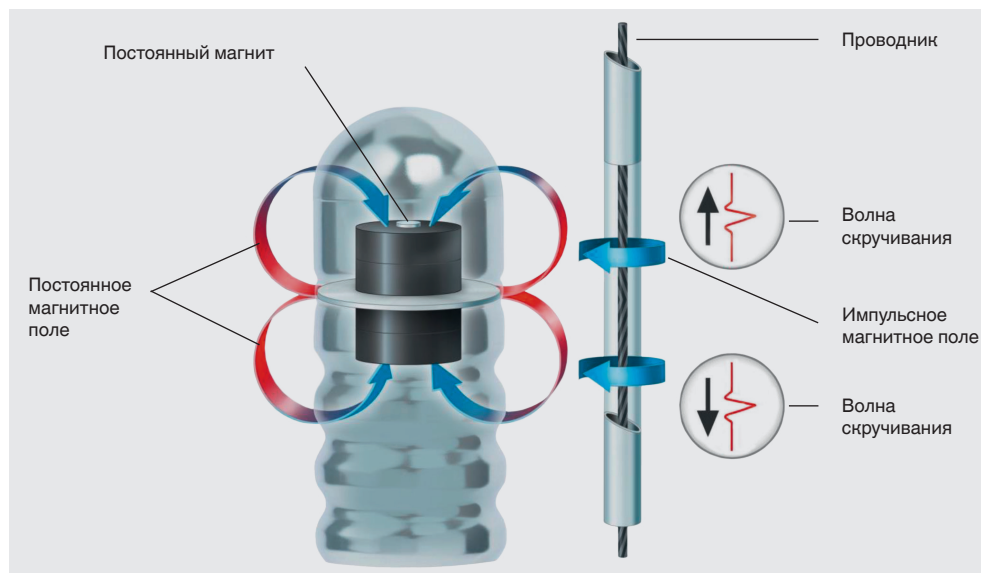


Магнестрикционный преобразователь,
модель BLM

В точке измерения (уровень жидкости) находится цилиндрический поплавок с постоянными магнитами, работающий в качестве датчика положения. Силовые линии магнитного поля поплавка перпендикулярны импульсному магнитному полю. Магнитное поле поплавка растягивает проводник.

Измеряя время прохождения волны скручивания, можно с высокой точностью определить точку её возникновения и, следовательно, положение поплавка.

Иллюстрация принципа действия



Обзор моделей






- Модель BLM-S...: Стандартное исполнение
- Модель BLM-Sxl (FFG-BP): Искробезопасная версия (Ex i)
- Модель BLM-SxD (FFG-BP): Взрывозащищенная оболочка (Ex d)
- Модель BLM-T...: Компактная версия
- Модель BLM-TAI (FFG-BT): Компактная версия, искробезопасная версия (Ex i)
- Модель BLM-SF-FM: FM-исполнение

Нормативная документация


■ Модель BLM

Логотип	Описание	Страна
CE	Декларация соответствия ЕС <ul style="list-style-type: none"> ■ Директива по электромагнитной совместимости ■ Директива RoHS 	Европейский союз
EAC	ЕАС (опция) Директива по электромагнитной совместимости № RU Д-DE.A301.B.00820	Евразийское экономическое сообщество
ГОСТ	ГОСТ (опция) Свидетельство о первичной поверке средства измерения №. 19359	Россия
КазИнМетр	КазИнМетр (опция) Свидетельство о первичной поверке средства измерения №. 13947	Казахстан
БелГИМ	БелГИМ (опция) Свидетельство о первичной поверке средства измерения №. 9710	Республика Беларусь
УкрСЕПРО	УкрСЕПРО (опция) Свидетельство о первичной поверке средства измерения №. UA-MI/2-4988-2015	Украина
Uzstandard	Uzstandard (опция) Свидетельство о первичной поверке средства измерения №. 02.6649	Узбекистан

■ Модели BLM-SxI, BLM-SxD, BLM-TAI, BLM-SF-FM

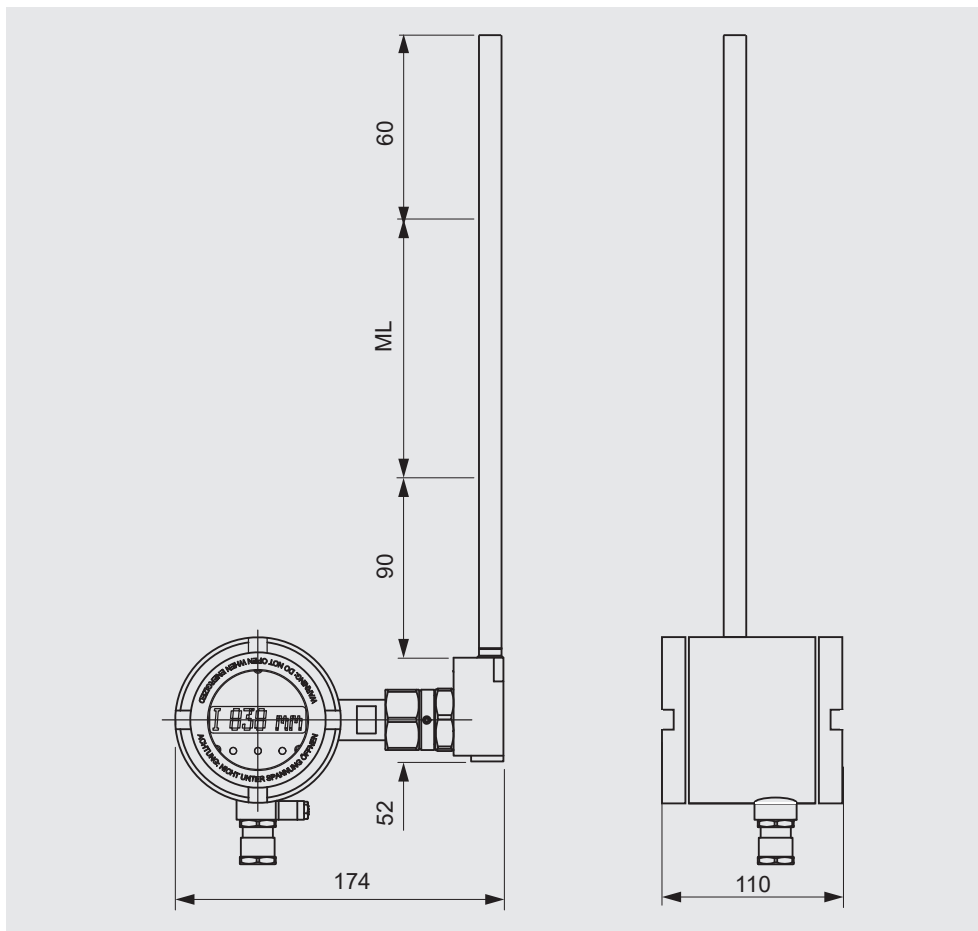
Логотип	Описание	Страна
	<p>Директива ATEX (опция), Модели BLM-SxI, BLM-SxD, BLM-TAI Опасные зоны</p> <ul style="list-style-type: none"> ■ Модели BLM-SxI, BLM-SxD <ul style="list-style-type: none"> - Ex i Зона 1 II 2G Ex ia IIB T3 ... T6 № ZELM 10 ATEX 0439 - Ex d Зона 1 II 2G Ex d IIB T3 ... T6 Gb № ZELM 13 ATEX 0508 X ■ Модель BLM-TAI <ul style="list-style-type: none"> - Ex i Зона 1 II 2 G Ex ia IIC T6 ... T4 Gb № TÜV 18 ATEX 225120 X 	Европейский союз
	<p>IECEx (опция), модель BLM-TAI Опасные зоны</p> <ul style="list-style-type: none"> - Ex i Ex ia IIC T6 ... T4 Ga № IECEx TUN 20.0011X Ex ia IIC T6 ... T4 Ga/Gb Ex ia IIC T6 ... T4 Gb Ex ia IIIC T160 °C Da 	Международный
	<p>FM (опция), модель BLM-SF-FM Опасные зоны</p> <ul style="list-style-type: none"> - XP Класс I, раздел I, группы A, B, C, D № FM16US0415X - DIP Класс II, раздел I, группы E, F, G № FM16US0415X 	США
	<p>ЕАС (опция) Опасные зоны № RU C-DE.ГБ08.В.01489</p>	Евразийское экономическое сообщество
	<p>NEPSI (опция), Модели BLM-SI, BLM-SD Опасные зоны</p> <ul style="list-style-type: none"> - Ex i [Ex ia IIC T1 ... T6 Ga] № GYB16.1498 - Ex d [Ex d IIC T1 ... T6 Gb] № GYB16.1433X 	Китай

Информация производителя и сертификаты

Логотип	Описание
	<p>SIL 2 Функциональная безопасность</p>
-	Директива RoHS, Китай

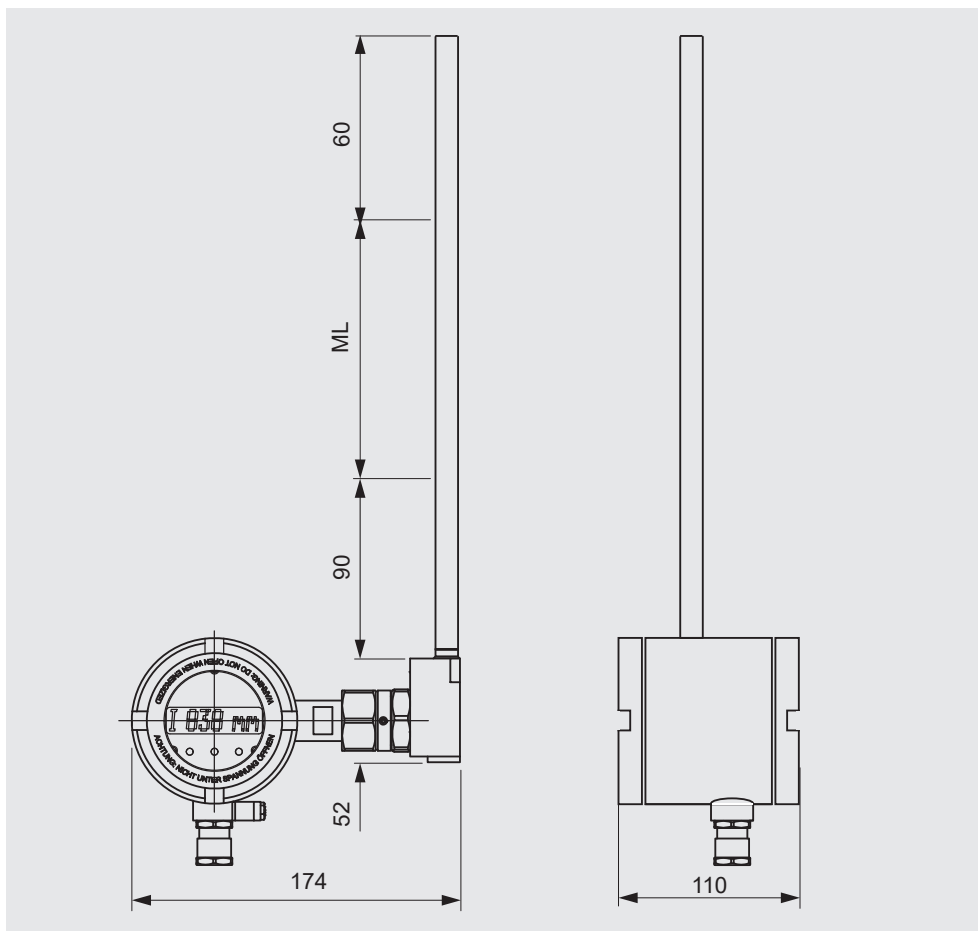
Нормативные документы и сертификаты приведены на веб-сайте.

Стандартное исполнение, модель BLM-S...



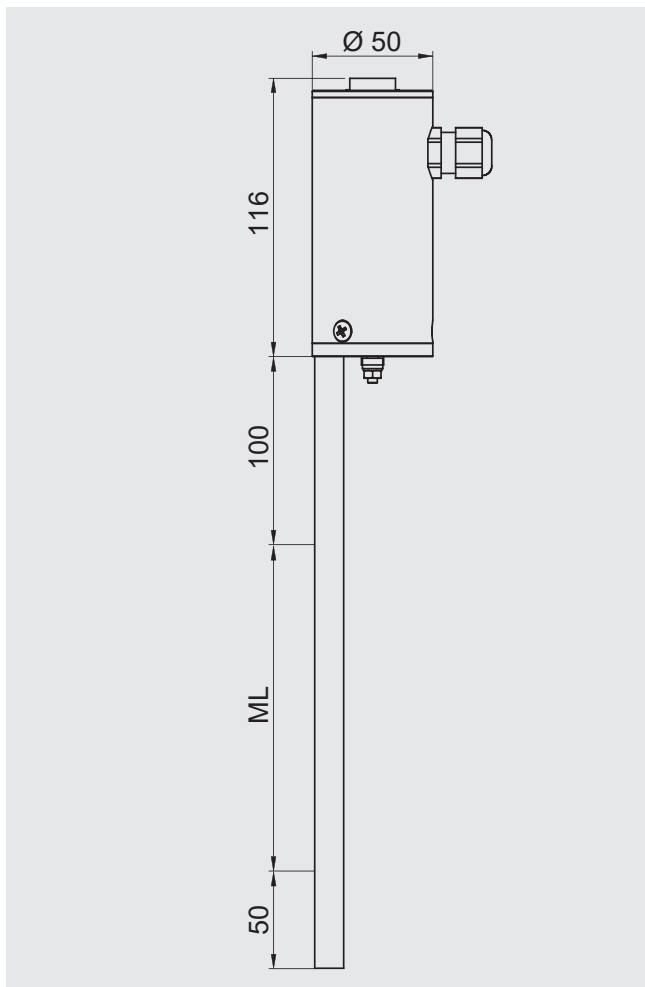
Технические характеристики	
Соединительная головка (корпус датчика)	Нержавеющая сталь 1.4404 Исполнение с индикатором или без него, со смотровым стеклом
Измерительная трубка	
Материал	Нержавеющая сталь 1.4571
Диаметр трубки	12 мм
Длина трубки L	Макс. 5800 мм
Температура измеряемой среды	-60 ... +185 °C
Температура окружающей среды	
Исполнение без индикатора	-40 ... +85 °C
Исполнение с индикатором	-20 ... +70 °C
Выходной сигнал	4 ... 20 мА, HART®
Напряжение питания	15 ... 30 В пост. тока
Погрешность измерения	< ±0,5 мм
Разрешение	< 0,1 мм
Нагрузка	Макс. 900 Ом при 30 В
Монтажное положение	Вертикальное ±30°
Пылевлагозащита	IP67

Искробезопасная версия (Ex i), модель BLM-SxI
 Взрывозащищенная оболочка (Ex d), модель BLM-SxD



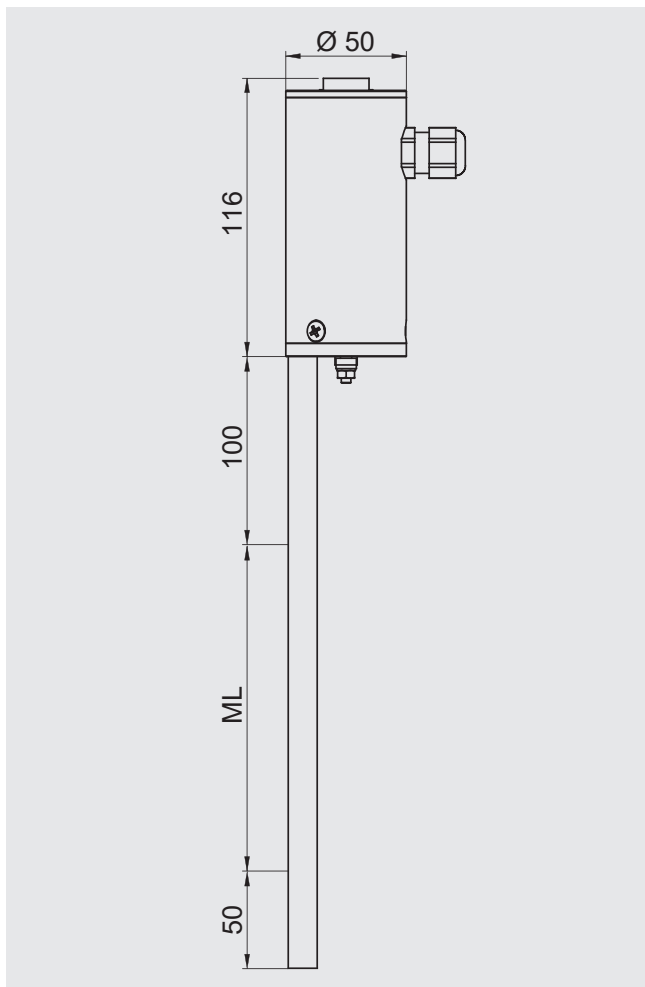
Технические характеристики	
Соединительная головка (корпус датчика)	Нержавеющая сталь 1.4404 Исполнение с индикатором или без него, со смотровым стеклом
Измерительная трубка	
Материал	Нержавеющая сталь 1.4571
Диаметр трубки	12 мм
Длина трубки L	Макс. 5800 мм
Температура измеряемой среды	-60 ... +185 °C
Температура окружающей среды	
Ex i исполнение	T3/T4/T5/T6: -20 ... +70/+70/+70/+60 °C
Ex d исполнение без индикатора	T3/T4/T5/T6: -40 ... +70/+70/+70/+60 °C
Ex d исполнение с индикатором	T3/T4/T5/T6: -20 ... +70/+70/+70/+60 °C
Выходной сигнал	4 ... 20 мА, HART®
Напряжение питания	15 ... 30 В пост. тока
Погрешность измерения	< ±0,5 мм
Разрешение	< 0,1 мм
Нагрузка	Макс. 900 Ом при 30 В
Монтажное положение	Вертикальное ±30°
Пылевлагозащита	IP67

Компактная версия, модель BLM-T...



Технические характеристики	
Соединительная головка (корпус датчика)	<ul style="list-style-type: none"> ■ Нержавеющая сталь 1.4305 ■ Нержавеющая сталь 1.4404
Измерительная трубка	
Материал	<ul style="list-style-type: none"> ■ Нержавеющая сталь 1.4571 ■ Нержавеющая сталь 1.4404
Диаметр трубки	12 мм
Длина трубки L	Макс. 6000 мм
Температура измеряемой среды	
Стандартное	-40 ... +150 °C
Низкотемпературное исполнение	-90 ... +125 °C
Высокотемпературное исполнение	-45 ... +250 °C -45 ... +450 °C
Температура окружающей среды	-40 ... +85 °C
Выходной сигнал	4 ... 20 мА, HART®
Напряжение питания	8 ... 30 В пост. тока
Погрешность измерения	< ±0,5 мм
Разрешение	< 0,1 мм
Пылевлагозащита	<ul style="list-style-type: none"> ■ IPx6 ■ IP68

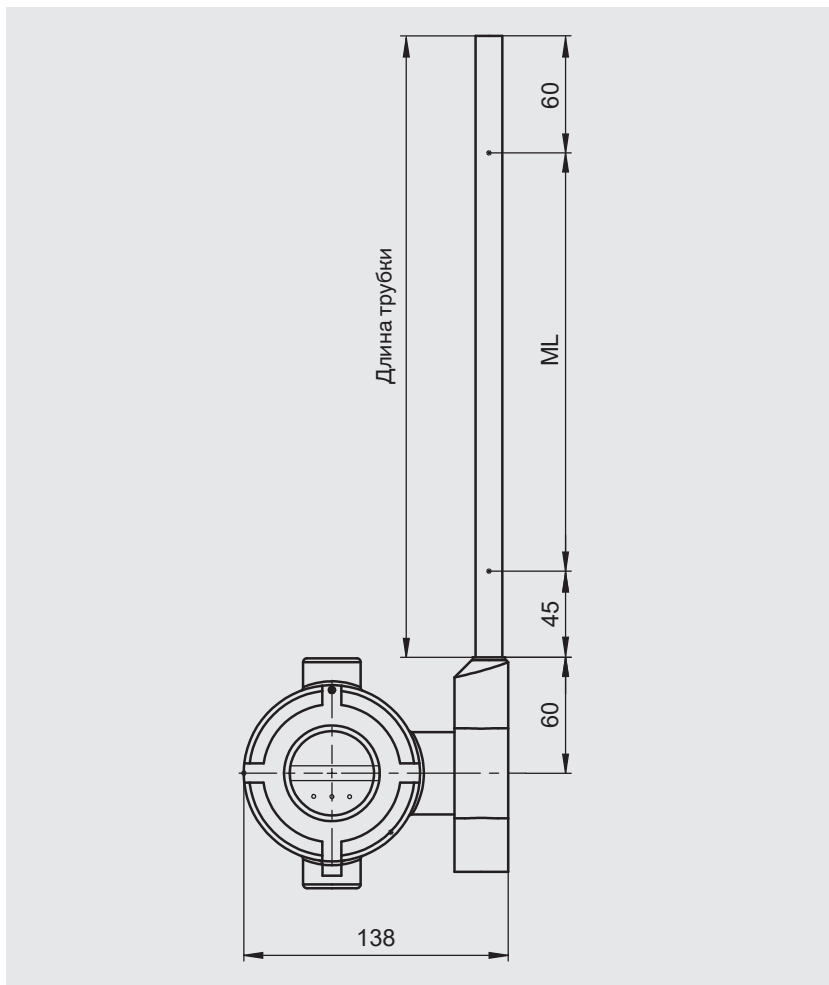
Компактное исполнение, искробезопасная версия (Ex i), модель BLM-TAI



Технические характеристики

Соединительная головна (корпус датчика)	<ul style="list-style-type: none"> ■ Нержавеющая сталь 1.4305 ■ Нержавеющая сталь 1.4404
Измерительная трубка	
Материал	<ul style="list-style-type: none"> ■ Нержавеющая сталь 1.4571 ■ Нержавеющая сталь 1.4404
Диаметр трубки	12 мм
Длина трубки L	Макс. 6000 мм
Температура измеряемой среды	
Стандартное	-40 ... +150 °C
Высокотемпературное исполнение	-45 ... +250 °C -45 ... +450 °C
Температура окружающей среды	Категория 2G или уровень защиты оборудования Gb (преобразователь уровня целиком находится в зоне 1)
	T6: $I_i \leq 100 \text{ mA}$: -40 ... +40 °C $I_i \leq 200 \text{ mA}$: -40 ... +25 °C T5: $I_i \leq 100 \text{ mA}$: -40 ... +55 °C $I_i \leq 200 \text{ mA}$: -40 ... +40 °C T4 ... T1: $I_i \leq 100 \text{ mA}$: -40 ... +85 °C $I_i \leq 200 \text{ mA}$: -40 ... +70 °C
Выходной сигнал	4 ... 20 мА, HART®
Напряжение питания	10 ... 30 В пост. тока
Погрешность измерения	< ±0,5 мм
Разрешение	< 0,1 мм
Пылевлагозащита	<ul style="list-style-type: none"> ■ IPx6 ■ IP68

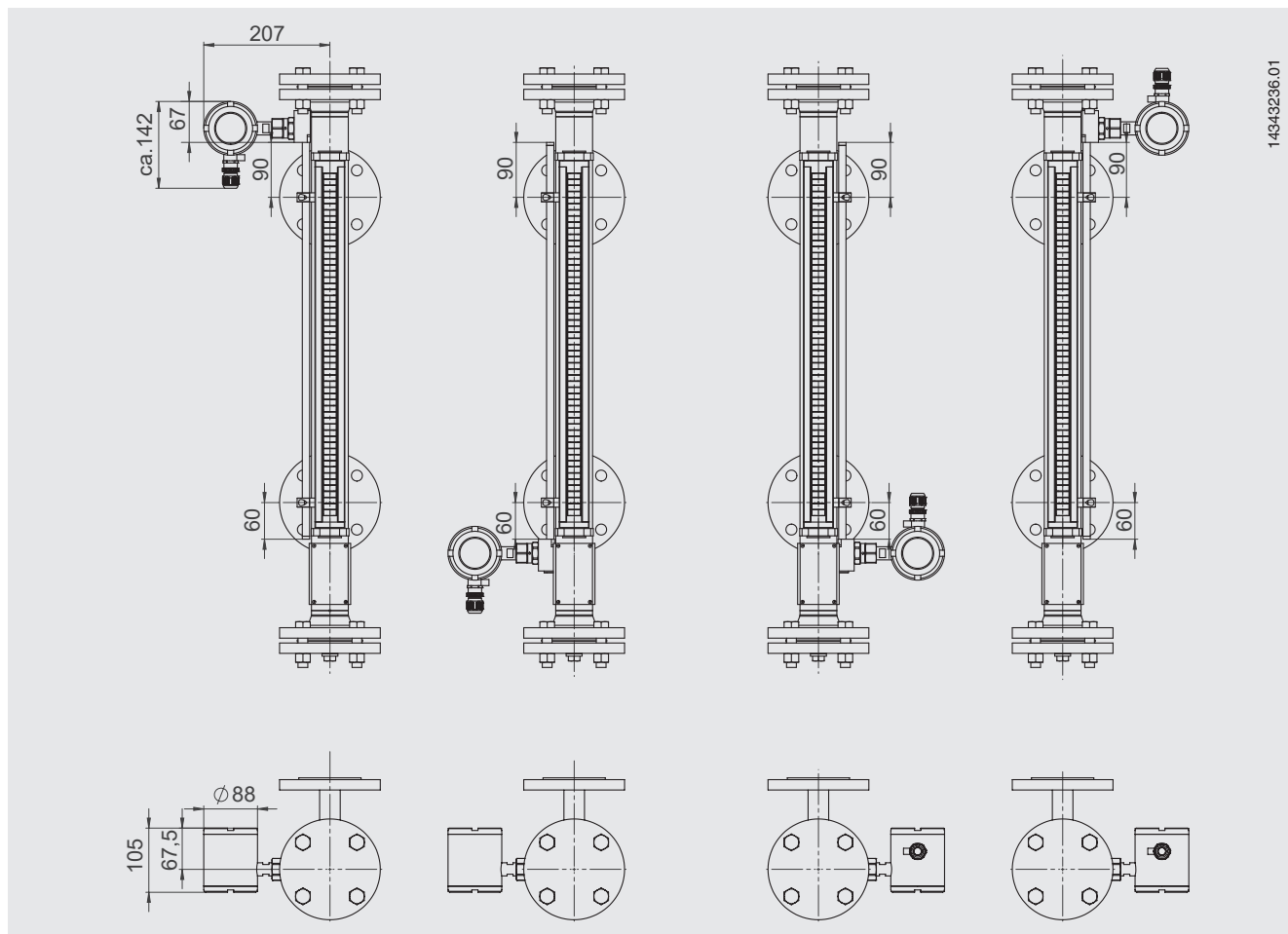
FM-исполнение, модель BLM-SF-FM



Технические характеристики	
Соединительная головка (корпус датчика)	Нержавеющая сталь 316L/316FC Исполнение с индикатором или без него, со смотровым стеклом
Измерительная трубка	
Материал	Нержавеющая сталь 1.4571
Диаметр трубки	14 мм
Длина трубки L	Макс. 4000 мм
Температура измеряемой среды	-20 ... +180 °C
Температура окружающей среды	-25 ... +70 °C Класс I, раздел 1, группы A, B, C, D; T6 ... T2 T _a = -25 ... +70 °C Класс II, раздел 1, группы E, F, G Класс III, раздел 1; T6 ... T3 T _a = -25 ... +70 °C
Выходной сигнал	4 ... 20 мА, HART® 7
Напряжение питания	16 ... 30 В пост. тока
Погрешность измерения	±0,5 мм
Разрешение	0,1 мм
Пылевлагозащита	IP67

Монтаж на байпасном индикаторе уровня модели BNA

Модели BLM-S..., BLM-SxI и BLM-SxD



Информация для заказа

Для заказа описываемого оборудования достаточно указать номер заказа (если имеется).

Альтернативный способ заказа:

Модель / Электрические соединения / Измерительная трубка (материал и общая длина) / Диапазон измерения / Сертификаты

© 08/2014 WIKA Alexander Wiegand SE & Co. KG, все права защищены.

Спецификации, приведенные в данном документе, отражают техническое состояние изделия на момент публикации данного документа.

Возможны технические изменения характеристик и материалов.

