

Câmara de referência

Para medição de nível com sensores inseridos

Modelo BZG

Folha de dados WIKA LM 11.01

Aplicações

- Detecção de nível para quase todos os meios líquidos
- Projetos individuais e materiais resistentes à corrosão, resultam em produtos apropriados para uma ampla variedade de aplicações
- Indústria química, petroquímica, extração de óleo e gás natural (onshore e offshore), construção naval, engenharia mecânica, equipamentos para geração de energia, centrais de energia

Características especiais

- Fabricação conforme processos e procedimentos customizados
- Limites de operação:
 - Temperatura de operação $T = -196 \dots +450 \text{ }^{\circ}\text{C}$
 - Pressão de operação $P = \text{v\u00e1cuo at\u00e9 } 400 \text{ bar}$
- Ampla variedade de conex\u00f5es ao processo e de materiais
- Possibilidade de montagem de sensores de n\u00edvel e de radares de onda guiada como op\u00e7\u00e3o

Descri\u00e7\u00e3o

O modelo de c\u00e2mara de refer\u00eancia BZG \u00e9 composto por um tanque com c\u00e2mara de refer\u00eancia que \u00e9 montado lateralmente em um tanque usando, no m\u00ednimo, 2 conex\u00f5es ao processo (flange, rosca ou tubo para solda). Atrav\u00e9s deste tipo de disposi\u00e7\u00e3o, o n\u00edvel na c\u00e2mara de refer\u00eancia corresponde ao n\u00edvel do tanque.

O n\u00edvel \u00e9 medido por um instrumento de medi\u00e7\u00e3o inserido adicionalmente na c\u00e2mara de refer\u00eancia, por exemplo, modelo FLR ou FLS, ou por um radar de onda guiada.



C\u00e2mara de refer\u00eancia, modelo BZG

Visão geral dos modelos

Modelo	Descrição	Materiais	Pressão máx. de operação em bar	Temperatura máx. de operação em °C
BZG-S	Versão padrão	Aço inoxidável 1.4571 (316Ti)	64 bar	-196 ... +450 °C
		Aço inoxidável 1.4401/1.4404 (316/316L)	64 bar	-196 ... +450 °C
BZG-H	Versão para alta pressão	Aço inoxidável 1.4571 (316Ti)	400 bar	-196 ... +450 °C
		Aço inoxidável 1.4401/1.4404 (316/316L)	400 bar	-196 ... +450 °C
BZG-K	Versão em aço	Aço 1.0345/1.0460	250 bar	-10 ... +400 °C
		Aço 1.5415 (16Mo3)	250 bar	-10 ... +400 °C
		A105/A106 Gr. B	255 bar	-29 ... +400 °C
		A350 LF2/A333 Gr. 6	255 bar	-46 ... +425 °C
BZG-X	Versão com material especial	Aço inoxidável 6Mo 1.4547 (UNS S31254)	250 bar	-29 ... +400 °C
		Aço inoxidável 1.4306 (304L)	41 bar	-196 ... +450 °C
		Duplex 1.4462 (UNS S31803)	430 bar	-40 ... +300 °C
		Super Duplex 1.4410 (UNS S38570)	430 bar	-40 ... +300 °C
		Titânio 3.7035 (classe 2)	78 bar	-60 ... +300 °C
		Hastelloy C276 (2.4819)	430 bar	-196 ... +500 °C

Outros materiais sob consulta



Códigos de projeto disponíveis

- AD2000
- ASME B31.3
- NORSOK
- EN 13445

Classificação CE

Modelo	PED	CE	Módulo PED usado
BZG-S00, BZG-H00, BZG-X00, BZG-K00	-	-	-
BZG-SA1, BZG-HA1, BZG-XA1, BZG-KA1	x	x	Módulo A
BZG-SA2, BZG-HA2, BZG-XA2, BZG-KA2	x	x	Módulo A2
BZG-SBC, BZG-HBC, BZG-XBC, BZG-KBC	x	x	Módulo B + C2
BZG-SBD, BZG-HBD, BZG-XBD, BZG-KBD	x	x	Módulo B + D
BZG-SGE, BZG-HGE, BZG-XGE, BZG-KGE	x	x	Módulo G

Aprovações

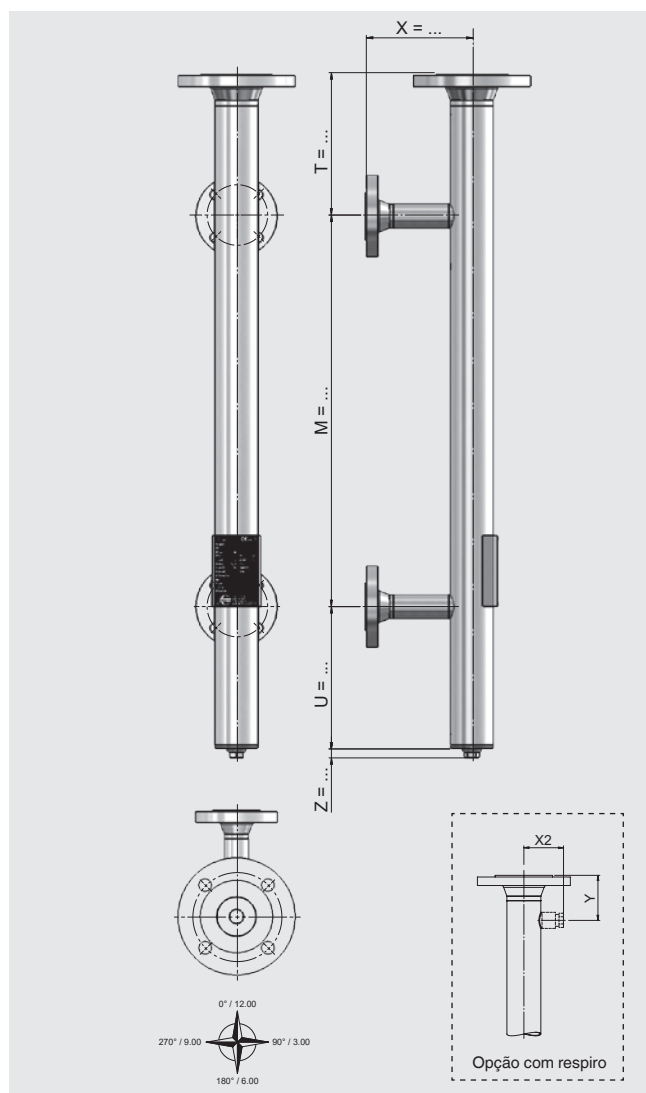
Logo	Descrição	País
	Declaração de conformidade UE Diretriz para equipamentos de pressão (opcional)	União Europeia
	EAC Diretriz para equipamentos de pressão Nº RU D-DE.MJU62.B.02027	Comunidade Econômica da Eurásia

Aprovações e certificados, veja o site

Câmara de referência, versão padrão

Modelo BZG-S

Câmara de referência e conexões ao processo fabricadas em aço inoxidável



Especificações	
Acabamento do topo da câmara, superior	Flangeada <ul style="list-style-type: none"> ■ DIN EN 1092-1 DN 50 ... DN 100, PN 6 ... PN 63 ■ DIN DN 50 ... DN 100, PN 6 ... PN 64 ■ ANSI B 16.5 2" ... 4", classe 150 ... 600 ■ Rosca macho G / NPT 3/4" ... 2"
Acabamento do fundo da câmara, inferior	Conexão flangeada ou tampa para tubulação <ul style="list-style-type: none"> ■ Plugue de dreno ■ Válvula de dreno ■ Flange de dreno Opções veja página 9
Conexões ao processo	2 laterais (opções veja página 10) Flangeada <ul style="list-style-type: none"> ■ DIN EN 1092-1 DN 10 ... DN 100, PN 6 ... PN 63 ■ DIN DN 10 ... DN 100, PN 6 ... PN 64 ■ ANSI B 16.5 1/2" ... 4", classe 150 ... 600 Tubo para solda 1/2" ... 1" Rosca macho G / NPT 1/2" ... 1" Rosca fêmea G / NPT 1/2" ... 1"
Distância de centro a centro	≥ 150 ... ≤ 6.000 mm (distâncias maiores sob consulta)
Material	<ul style="list-style-type: none"> ■ Aço inoxidável 1.4571 (316Ti) ■ Aço inoxidável 1.4401/1.4404 (316/316L)
Pressão nominal máx.	64 bar
Faixa de temperatura	<ul style="list-style-type: none"> ■ Aço inoxidável 1.4571 (316Ti) -120 ... +400 °C ■ Aço inoxidável 1.4401/1.4404 (316/316L) -196 ... +450 °C

Versões especiais sob consulta

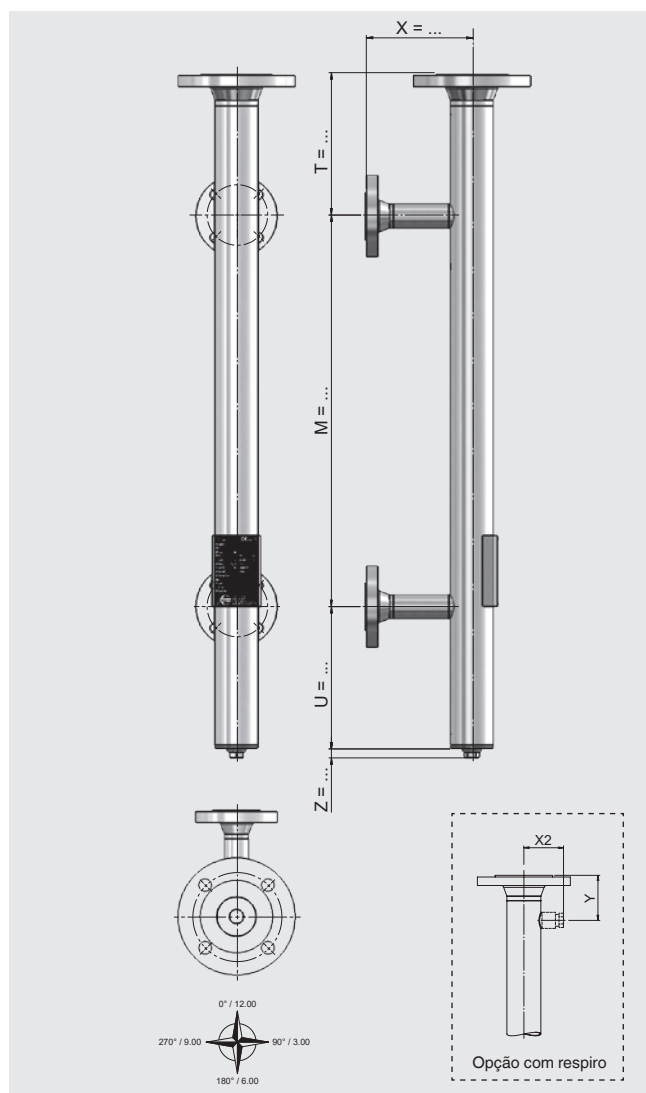
Dimensões da câmara

Dimensões em mm	Aço inoxidável 1.4571 (316Ti)	Aço inoxidável 1.4401/1.4404 (316/316L)
60,3 x 2	x	x
60,3 x 2,77	x	x
88,9 x 2	x	x
88,9 x 3,05		x
114,3 x 2,6	x	
114,3 x 3,05		x

Câmara de referência, versão para alta pressão

Modelo BZG-H

Câmara de referência e conexões ao processo fabricadas em aço inoxidável



Especificações	
Acabamento do topo da câmara, superior	Flangeada <ul style="list-style-type: none"> ■ DIN EN 1092-1 DN 50 ... DN 100, PN 100 ... PN 400 ■ DIN DN 50 ... DN 100, PN 100 ... PN 400 ■ ANSI B 16.5 2" ... 4", classe 600 ... 2.500 ■ Rosca macho G / NPT 3/4" ... 2"
Acabamento do fundo da câmara, inferior	Conexão flangeada ou tampa para tubulação <ul style="list-style-type: none"> ■ Plugue de dreno ■ Válvula de dreno ■ Flange de dreno Opções veja página 9
Conexões ao processo	2 laterais (opções veja página 10) Flangeada <ul style="list-style-type: none"> ■ DIN EN 1092-1 DN 10 ... DN 100, PN 100 ... PN 400 ■ DIN DN 10 ... DN 100, PN 100 ... PN 400 ■ ANSI B 16.5 1/2" ... 4", classe 600 ... 2.500 Tubo para solda 1/2" ... 1" Rosca macho G / NPT 1/2" ... 1" Rosca fêmea G / NPT 1/2" ... 1"
Distância de centro a centro	≥ 150 ... ≤ 6.000 mm (distâncias maiores sob consulta)
Material	<ul style="list-style-type: none"> ■ Aço inoxidável 1.4571 (316Ti) ■ Aço inoxidável 1.4401/1.4404 (316/316L)
Pressão nominal máx.	400 bar
Faixa de temperatura	<ul style="list-style-type: none"> ■ Aço inoxidável 1.4571 (316Ti) -120 ... +400 °C ■ Aço inoxidável 1.4401/1.4404 (316/316L) -196 ... +450 °C

Dimensões da câmara

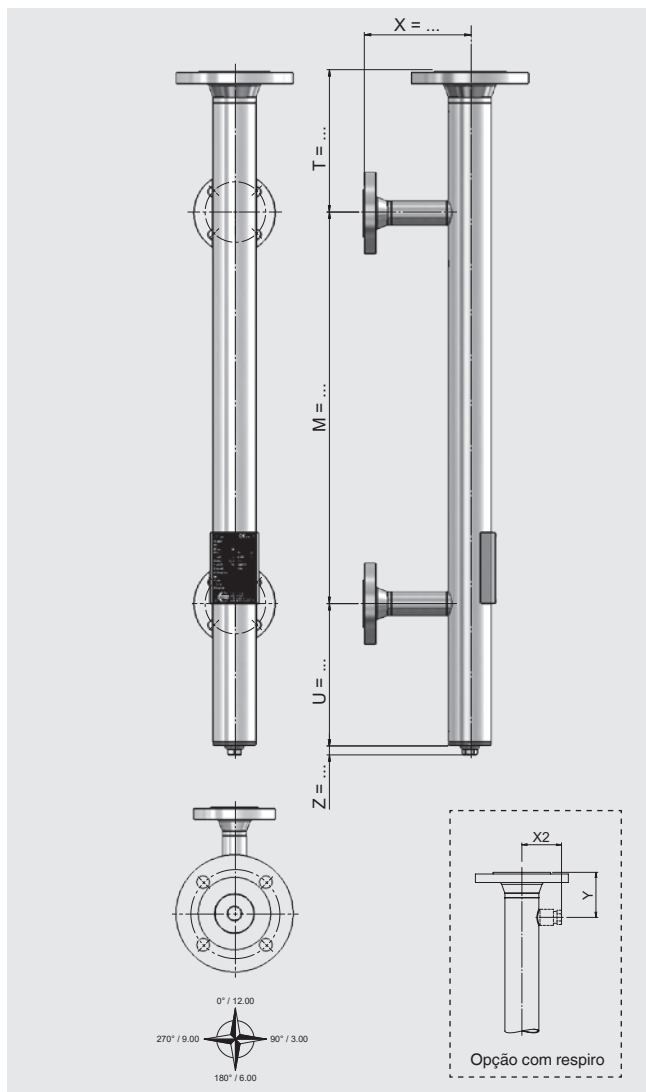
Versões especiais sob consulta

Dimensões em mm	Aço inoxidável 1.4571 (316Ti)	Aço inoxidável 1.4401/1.4404 (316/316L)
60,3 x 3,91	x	x
60,3 x 5,54		x
60,3 x 8	x	
60,3 x 8,74		x
88,9 x 4,5	x	
88,9 x 5,49		x
88,9 x 7,62	x	x
88,9 x 11	x	
88,9 x 11,13		x
114,3 x 4	x	
114,3 x 6,02		x
114,3 x 7,1	x	
114,3 x 8,56		x
114,3 x 11,13		x

Câmara de referência, versão em aço

Modelo BZG-K

Câmara de referência e conexões ao processo fabricadas em aço



Especificações	
Acabamento do topo da câmara, superior	Flangeada <ul style="list-style-type: none"> ■ DIN EN 1092-1 DN 50 ... DN 100, PN 16 ... PN 400 ■ DIN DN 50 ... DN 100, PN 16 ... PN 400 ■ ANSI B 16.5 2" ... 4", classe 150 ... 2.500
Acabamento do fundo da câmara, inferior	Conexão flangeada ou tampa para tubulação <ul style="list-style-type: none"> ■ Plugue de dreno ■ Válvula de dreno ■ Flange de dreno Opções veja página 9
Conexões ao processo	2 laterais (opções veja página 10) Flangeada <ul style="list-style-type: none"> ■ DIN EN 1092-1 DN 10 ... DN 50, PN 16 ... PN 400 ■ DIN DN 10 ... DN 50, PN 16 ... PN 400 ■ ANSI B 16.5 ½" ... 4", classe 150 ... 2.500 Tubo para solda ½" ... 1" Rosca macho G / NPT ½" ... 1" Rosca fêmea G / NPT ½" ... 1"
Distância de centro a centro	≥ 150 ... ≤ 6.000 mm (distâncias maiores sob consulta)
Material	<ul style="list-style-type: none"> ■ Aço 1.0345/1.0460 ■ Aço 1.5415 (16Mo3) ■ Aço A105/A106 Gr.B ■ Aço A350 LF2/A333 Gr. 6
Pressão nominal máx.	<ul style="list-style-type: none"> ■ Aço 1.0345/1.0460, 1.5415 (16Mo3) 250 bar ■ Aço A105/A106 Gr. B, A350 LF2/A333 Gr. 6 255 bar
Faixa de temperatura	<ul style="list-style-type: none"> ■ Aço 1.0345/1.0460, 1.5415 (16Mo3) -10 ... +400 °C ■ Aço A105/A106 Gr. B -29 ... +400 °C ■ Aço A350 LF2/A333 Gr. 6 -46 ... +425 °C

Versões especiais sob consulta
 Pinturas sob consulta

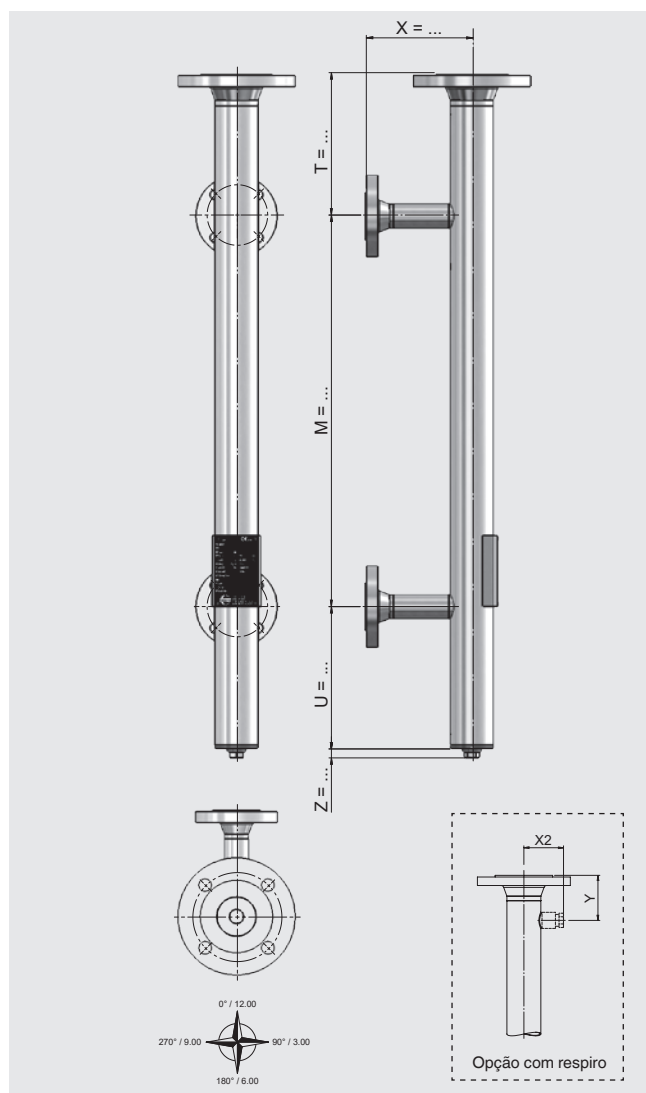
Dimensões da câmara modelo BZG-K (fabricada em aço)

Dimensões em mm	Aço 1.0345/1.0460	Aço 1.5415 (16Mo3)	Aço A105/A106 Gr. B	Aço A350 LF2/A333 Gr. 6
60,3 x 3,6	x	x		
60,3 x 3,91			x	x
60,3 x 4	x	x		
60,3 x 5,54			x	x
60,3 x 5,6	x	x		
60,3 x 7,1	x	x		
60,3 x 8,74			x	x
60,3 x 8,8	x	x		
60,3 x 11,07			x	x
73 x 3,05			x	x
73 x 5,16			x	x
73 x 7,01			x	x
73 x 9,53			x	x
73 x 14,02			x	x
76,1 x 3,6	x	x		
76,1 x 5,6	x	x		
76,1 x 7,1	x	x		
76,1 x 8	x	x		
76,1 x 10	x	x		
76,1 x 14,2	x			
88,9 x 4	x	x		
88,9 x 5,49			x	x
88,9 x 5,6	x	x		
88,9 x 7,62			x	x
88,9 x 8	x	x		
88,9 x 8,8	x	x		
88,9 x 11	x	x		
88,9 x 11,13			x	x
88,9 x 15,24			x	x
88,9 x 16	x			
114,3 x 4,5	x	x		
114,3 x 6,02			x	x
114,3 x 6,3	x	x		
114,3 x 8,8	x	x		
114,3 x 11	x	x		
114,3 x 11,13			x	x
114,3 x 13,49			x	x
114,3 x 14,2	x	x		
114,3 x 17,12			x	x
114,3 x 17,5	x			

Câmara de referência, versão com material especial

Modelo BZG-X

Câmara de referência e conexões ao processo fabricadas em aço inoxidável austenítico e ferrítico



Especificações	
Acabamento do topo da câmara, superior	Flangeada <ul style="list-style-type: none"> ■ DIN EN 1092-1 DN 50 ... DN 100, PN 63 ... PN 400 ■ DIN DN 50 ... DN 100, PN 64 ... PN 400 ■ ANSI B 16.5 2" ... 4", classe 600 ... 2.500
Acabamento do fundo da câmara, inferior	Conexão flangeada ou tampa para tubulação <ul style="list-style-type: none"> ■ Plugue de dreno ■ Válvula de dreno ■ Flange de dreno Opções veja página 9
Conexões ao processo	2 laterais (opções veja página 10) Flangeada <ul style="list-style-type: none"> ■ DIN EN 1092-1 DN 10 ... DN 100, PN 63 ... PN 400 ■ DIN DN 10 ... DN 100, PN 64 ... PN 400 ■ ANSI B 16.5 ½" ... 4", classe 600 ... 2.500 Tubo para solda ½" ... 1" Rosca macho G / NPT ½" ... 1" Rosca fêmea G / NPT ½" ... 1"
Distância de centro a centro	≥ 150 ... ≤ 6.000 mm (distâncias maiores sob consulta)
Material	<ul style="list-style-type: none"> ■ Aço inoxidável 6Mo 1.4547 (UNS S31254) ■ Aço inoxidável Duplex 1.4462 (UNS S31803) ■ Aço inoxidável Super Duplex 1.4410 (UNS S32750)
Pressão nominal máx.	258 bar
Faixa de temperatura	<ul style="list-style-type: none"> ■ Aço inoxidável 6Mo 1.4547 -196 ... +450 °C ■ Aço inoxidável Duplex 1.4462 -40 ... +300 °C ■ Aço inoxidável Super Duplex 1.4410 -40 ... +300 °C

Versões especiais sob consulta

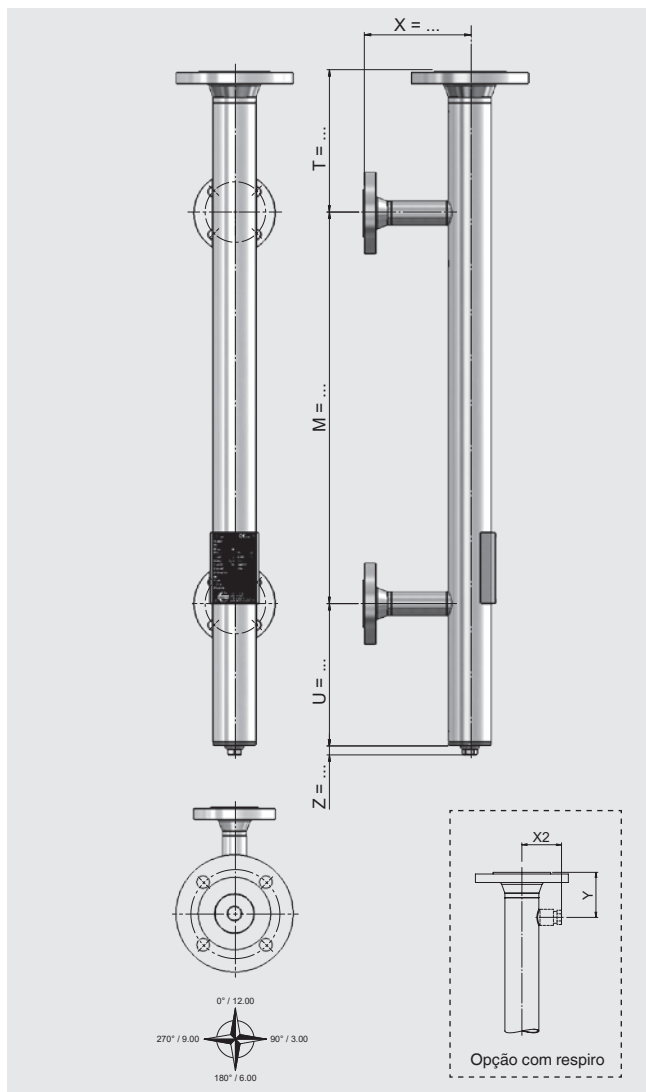
Dimensões da câmara

Dimensões em mm	Aço inoxidável 6Mo 1.4547 (UNS S31254)	Aço inoxidável Duplex 1.4462 (UNS S31803)	Aço inoxidável Super Duplex 1.4410 (UNS S32750)
60,3 x 2,77	x	x	x
60,3 x 3,91	x	x	x
60,3 x 5,54	x	x	x
88,9 x 3,05	x	x	x
114,3 x 3,05	x	x	x

Câmara de referência, versão com material especial

Modelo BZG-X

Câmara de referência e conexões ao processo fabricadas em aço inoxidável / titânio / Hastelloy



Especificações	
Acabamento do topo da câmara, superior	Flangeada <ul style="list-style-type: none"> ■ DIN EN 1092-1 DN 50 ... DN 100, PN 6 ... PN 400 ■ DIN DN 50 ... DN 100, PN 6 ... PN 400 ■ ANSI B 16.5 2" ... 4", classe 150 ... 2.500
Acabamento do fundo da câmara, inferior	Conexão flangeada ou tampa para tubulação <ul style="list-style-type: none"> ■ Plugue de dreno ■ Válvula de dreno ■ Flange de dreno Opções veja página 9
Conexões ao processo	2 laterais (opções veja página 10)
<ul style="list-style-type: none"> ■ Aço inoxidável 1.4306 (304L), titânio 3.7035, 	Flangeada <ul style="list-style-type: none"> ■ DIN EN 1092-1 DN 10 ... DN 100, PN 6 ... PN 63 ■ DIN DN 10 ... DN 100, PN 6 ... PN 64 ■ ANSI B 16.5 ½" ... 4", classe 150 ... 600
<ul style="list-style-type: none"> ■ Hastelloy C276 (2.4819) 	Flangeada <ul style="list-style-type: none"> ■ DIN EN 1092-1 DN 10 ... DN 100, PN 6 ... PN 160 ■ DIN DN 10 ... DN 100, PN 6 ... PN 160 ■ ANSI B 16.5 ½" ... 4", classe 150 ... 900
Distância de centro a centro	≥ 150 ... ≤ 6.000 mm (distâncias maiores sob consulta)
Material	<ul style="list-style-type: none"> ■ Aço inoxidável 1.4306 (304L) ■ Titânio 3.7035 ■ Hastelloy C276 (2.4819)
Pressão nominal máx.	
<ul style="list-style-type: none"> ■ Aço inoxidável 1.4306 (304L) 	41,4 bar
<ul style="list-style-type: none"> ■ Titânio 3.7035 	64 bar
<ul style="list-style-type: none"> ■ Hastelloy C276 (2.4819) 	160 bar
Faixa de temperatura	
<ul style="list-style-type: none"> ■ Aço inoxidável 1.4306 (304L) 	-196 ... +450 °C
<ul style="list-style-type: none"> ■ Titânio 3.7035 	-10 ... +300 °C
<ul style="list-style-type: none"> ■ Hastelloy C276 (2.4819) 	-196 ... +500 °C

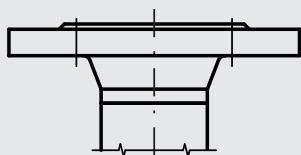
Versões especiais sob consulta

Dimensões da câmara

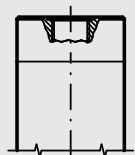
Dimensões em mm	Titânio 3.7035	Hastelloy C276 (2.4819)	Aço inoxidável 1.4306 (304L)
60,3 x 2	x		
60,3 x 2,77	x	x	x
60,3 x 3,91		x	
88,9 x 3,05		x	
114,3 x 3,05		x	

Opções para acabamentos da câmara

Acabamento do topo da câmara (exemplos)

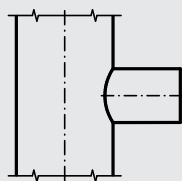


Conexão flangeada

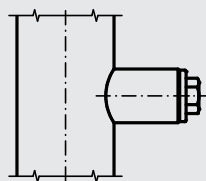


Conexão rosqueada

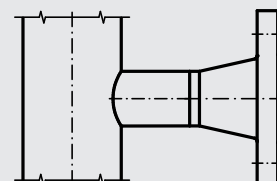
Respiro (exemplos)



Tubo para solda

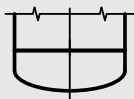


Plugue de respiro G / NPT 1/2"

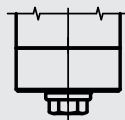


Conexão flangeada

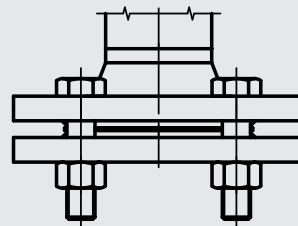
Acabamento do fundo da câmara (exemplos)



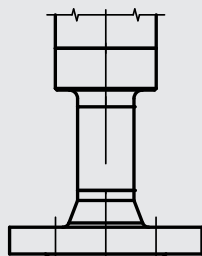
Tampa para tubulação sem dreno



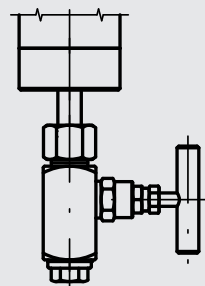
Tampa para tubulação com plugue de dreno G / NPT 1/2"



Conexão flangeada



Tampa para tubulação com flange de dreno

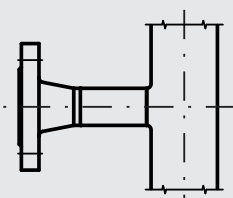


Tampa para tubulação com válvula de dreno

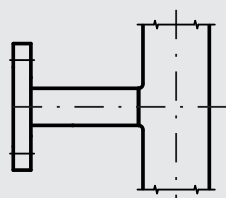
Outras opções sob consulta

Opções para conexão ao processo

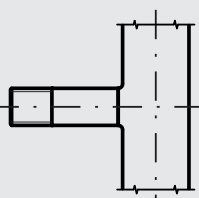
Conexão ao processo (exemplos)



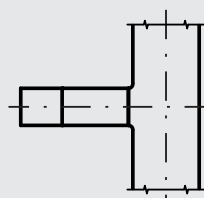
Flange de pescoço



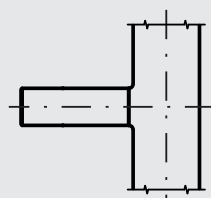
Flange cego



Acoplamento rosqueado GN ...
(Rosca macho)

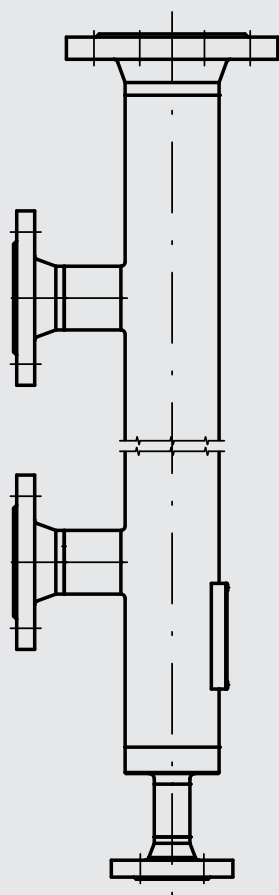


Acoplamento rosqueado GM ...
(Rosca fêmea)

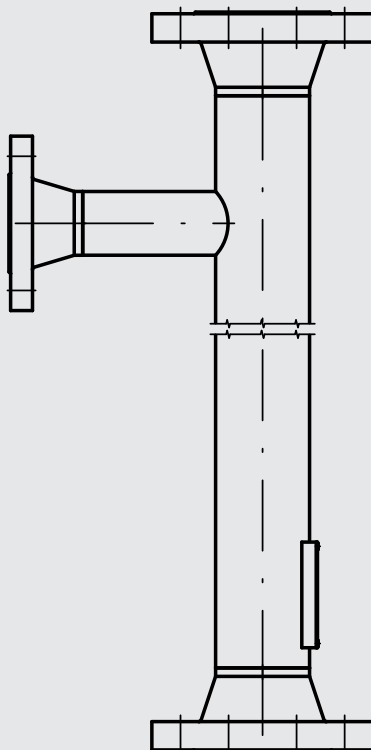


Tubo para solda S ...

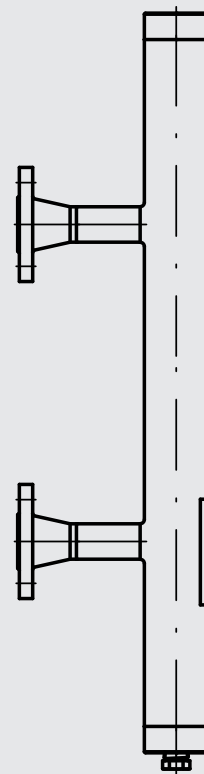
Instrumento completo (exemplos)



Conexão flangeada vertical (topo)
Conexões ao processo 2 x lateral
Tampa para tubulação com flange de dreno
vertical (fundo)



Conexão flangeada vertical (topo)
Conexões ao processo 1 x lateral
Conexão flangeada vertical (fundo)



Conexão rosqueada vertical (topo)
Conexões ao processo 2 x lateral
Tampa para tubulação com plugue de dreno
vertical
(fundo)

Outras conexões sob consulta

Testes selecionáveis

- Teste de pressão hidrostática
- Testes de raios X (RT)
- Teste por líquidos penetrantes (PT)
- Testes visuais (VT)
- Teste de identificação positiva do material (PMI)

Outros testes sob consulta

Informações para cotações

Modelo / Material / Especificações de processo (temperatura e pressão de operação) / Conexão ao processo / Distância de centro a centro M ...

A informação detalhada sobre sensores (cadeia de contatos tipo reed e magnetorrestritivo) podem ser encontradas nas seguintes folhas de dados:

- Sensor de nível, princípio de medição magnetorrestritivo de alta resolução; modelo FLM; veja a folha de dados LM 20.01
- Sensor de nível, com medição por cadeia de contatos tipo reed; modelo FLR; veja a folha de dados LM 20.02

© 02/2015 WIKA Alexander Wiegand SE & Co. KG, todos os direitos são reservados.
Especificações e dimensões apresentadas neste folheto representam a condição de engenharia no período da publicação.
Modificações podem ocorrer e materiais especificados podem ser substituídos por outros sem aviso prévio.

