

Преобразователь давления в миниатюрном исполнении Модель M-10, стандартное исполнение Модель M-11, исполнение с монтируемой заподлицо мембраной

WIKAI типовой лист PE 81.25



Другие сертификаты
приведены на стр. 5

MicroTronic®

Применение

- Машиностроение
- Гидравлические и пневматические системы
- Общепромышленное применение

Особенности

- Диапазон измерения от 0 ... 6 до 0 ... 1000 бар
- Точковый выход и выход по напряжению
- Пылевлагозащита IP65 или IP67
- Детали, имеющие контакт с измеряемой средой, и корпус из нержавеющей стали
- Герметичный



Рис. слева: Модель M-10 с угловым соединителем
Рис. в центре: Модель M-11 с круглым
соединителем M12 x 1
Рис. справа: Модель M-10 с кабельным выводом

Описание

Узкая конструкция

Преобразователь давления серии M-10 или M-11 является самым узким и самым маленьким промышленным преобразователем давления на современном рынке. Поэтому данный прибор идеально подходит для применения в условиях ограниченного монтажного пространства.

Прочная конструкция

Несмотря на узкий корпус и малый размер модели M-10 и M-11 рассчитаны на работу с высоким давлением до 1000 бар.

Тонкопленочный тензорезистивный элемент с оптимизированной конструкцией технологического присоединения обеспечивает хорошие характеристики измерения даже при динамических нагрузках и чрезмерных бросках давления.

Высокая точность

Преобразователи давления модели M-10 и M-11 позволяют получить точность измерения 0,5 %. Помимо очень хорошей долговременной стабильности обеспечивается надежность сбора измеренных значений.

Монтируемая заподлицо мембрана

Преобразователь давления модели M-11 имеет монтируемое заподлицо технологическое присоединение, что отличает его от других миниатюрных преобразователей давления. Такое технологическое присоединение особенно хорошо подходит для измерения высоковязких, загрязненных или кристаллизующихся сред.

Диапазоны измерения

Избыточное давление						
бары	Диапазон измерения	0 ... 6 ¹⁾	0 ... 10 ¹⁾	0 ... 16 ¹⁾	0 ... 25	0 ... 40
	Перегрузочная способность	20	20	32	50	80
	Диапазон измерения	0 ... 60	0 ... 100			
	Перегрузочная способность	120	200			
	Диапазон измерения	0 ... 160	0 ... 250	0 ... 400	0 ... 600	0 ... 1000 ¹⁾
	Перегрузочная способность	320	500	800	1200	1500
ф/кв. дюйм	Диапазон измерения	0 ... 500	0 ... 1000	0 ... 3000	0 ... 5000	0 ... 10000
	Перегрузочная способность	1000	2000	6000	10000	20000
	Диапазон измерения	0 ... 15000				
	Перегрузочная способность	20000				

1) Только для модели M-10

Другие диапазоны измерения по запросу

Герметичность

Да

Выходной сигнал

Тип сигнала	Значения сигнала
Токовый (2-проводная схема)	4 ... 20 мА
По напряжению (3-проводная схема)	1 ... 5 В пост. тока
	1 ... 10 В пост. тока

Другие выходные сигналы по запросу

Нагрузка в Омах

4 ... 20 мА: $\leq (\text{напряжение питания} - 10 \text{ В}) / 0,02 \text{ А}$

1 ... 5 В пост. тока: $> 10 \text{ кОм}$

1 ... 10 В пост. тока: $> 20 \text{ кОм}$

Напряжение питания

Напряжение источника питания

Напряжение источника питания зависит от необходимого выходного сигнала

4 ... 20 мА: 10 ... 36 В пост. тока

1 ... 5 В пост. тока: 8 ... 36 В пост. тока

1 ... 10 В пост. тока: 14 ... 36 В пост. тока

Общее потребление тока

Токовый выход
(2-проводная схема): ток сигнала, макс. 25 мА

Выход по напряжению
(3-проводная схема): 8 мА

Нормальные условия эксплуатации (в соответствии с IEC 61298-1)

Температура

15 ... 25 °C (59 ... 77 °F)

Атмосферное давление

860 ... 1060 мбар (12,5 ... 15,4 ф/кв. дюйм)

Влажность

45 ... 75 % относит. влажности

Напряжение питания

24 В пост. тока

Стандартное положение

Калибровка в вертикальном монтажном положении с технологическим присоединением, направленным вниз.

Погрешность измерения

Погрешность при комнатной температуре

$\leq \pm 0,5$ % от диапазона
включая нелинейность, гистерезис, смещение нуля и отклонение конечного значения (соответствует погрешности, измеренной по IEC 61298-2).

Нелинейность по давлению

(в соответствии с IEC 61298-2)

$\leq \pm 0,2$ % от диапазона (максимальное отклонение от прямой наилучшего соответствия (BFSL-метод))

Невоспроизводимость

$\leq 0,1$ % от диапазона

Температурная погрешность при -20 ... +80 °C

(-4 ... +176 °F)

- Средний температурный коэффициент смещения нуля $\leq \pm 0,2$ % от диапазона/10 K

Для модели M-11 в диапазоне измерения 0 ... 25 бар:

$\leq \pm 0,3$ % от диапазона/10 K

- Средний температурный коэффициент диапазона $\leq \pm 0,2$ % от диапазона/10 K

Долговременная стабильность

$\leq \pm 0,2$ % от диапазона/год

Время отклика

Время установления сигнала

≤ 4 мс

Время выхода на режим

≤ 15 мс

Условия эксплуатации

Пылевлагозащита (в соответствии с IEC 60529)

Для получения более подробной информации о пылевлагозащите обратитесь к разделу "Электрические соединения".

Указанный здесь класс пылевлагозащиты применим только, когда подключение выполнено с использованием ответной части соединителей, имеющих соответствующий класс пылевлагозащиты.

Виброустойчивость

20 g

Ударопрочность (в соответствии с IEC 60068-2-27)

800 g (механический удар)

Срок службы

10 миллионов циклов нагрузки

Допустимые диапазоны температуры Измеряемой

-40 ... +100 °C (-40 ... +212 °F)

Среды: -40 ... +100 °C (-40 ... +212 °F) ¹⁾

среды:

Хранения: -40 ... +100 °C (-40 ... +212 °F) ¹⁾

¹⁾ Приборы с кабельным выводом подходят для использования только в условиях, когда температура окружающей среды и хранения находится в диапазоне от -40 до +80 °C (-40 ... +176 °F).

Технологические присоединения

■ Модель M-10

Стандарт	Размер резьбы
EN 837	G ¼ B
DIN 3852-E	G ¼ A ¹⁾
ANSI/ASME B1.20.1	¼ NPT

¹⁾ Максимальная перегрузочная способность 600 бар (8000 ф/кв. дюйм)

■ Модель M-11

Стандарт	Размер резьбы
-	G ¼ B с монтажом заподлицо ¹⁾

¹⁾ Использование монтируемого заподлицо технологического присоединения возможно только для диапазона измерения от 0 ... 25 до 0 ... 600 бар (от 0 ... 500 до 0 ... 5000 ф/кв. дюйм).

Уплотнения

G ¼ A: Фторкаучук FPM/FKM

G ¼ B: без уплотнения

¼ NPT: без уплотнения

G ¼ B заподлицо БНК ¹⁾

¹⁾ Минимальная допустимая температура измеряемой и окружающей среды -30 °C (-22 °F)

Электрические соединения

Назначение	Пылевлагозащита	Поперечное сечение	Диаметр кабеля	Материал изоляции кабеля
Круглый соединитель M12 x 1 (4-штырьковый)	Диапазон измерения < 100 бар (3000 ф/кв. дюйм): IP65 ¹⁾ Диапазон измерения ≥ 100 бар (3000 ф/кв. дюйм): IP67	-	-	-
Угловой соединитель DIN EN 175301-803 C	IP65 ²⁾	-	1,5 ... 6,0 мм	-
Кабельный выход, 1,5 м (4,92 фута) ^{3) 4)}	Диапазон измерения < 100 бар (3000 ф/кв. дюйм): IP65 ¹⁾ Диапазон измерения ≥ 100 бар (3000 ф/кв. дюйм): IP67	3 x 0,14 мм ² ⁵⁾	4,5 ... 5,0 мм	Пенополиуретан

1) По запросу IP67

2) Для проводников с площадью поперечного сечения максимум 0,75 мм²

3) Допустимая температура окружающей среды -40 ... + 80 °C (-40 ... +176 °F)

4) Кабель другой длины по запросу

5) Для площади поперечного сечения макс. 0,3 мм², приблизит. AWG 22 с зачищенными и сплетенными проводниками на конце

Указанный здесь класс пылевлагозащиты применим только при подключении с использованием ответной части соединителей, имеющих соответствующий класс пылевлагозащиты.

Устойчивость к короткому замыканию

S+ вместо 0 В

Защита от обратной полярности

U_B вместо 0 В


Напряжение пробоя изоляции

500 В пост. тока

Схемы соединений

Круглый соединитель M12 x 1 (4-штырьковый)			
		2-проводная схема	3-проводная схема
	U _B	1	1
	0 В	3	3
	S+	-	4

Угловой соединитель DIN 175301-803 C			
		2-проводная схема	3-проводная схема
	U _B	1	1
	0 В	2	2
	S+	-	3

Кабельный выход, 2 м			
		2-проводная схема	3-проводная схема
	U _B	коричневый	коричневый
	0 В	зеленый	зеленый
	S+	-	белый

Материалы

Детали, имеющие контакт с измеряемой средой

316Ti, высококачественная дисперсионно-упрочняемая сталь PH

Для получения более подробной информации об уплотнительных материалах обратитесь к разделу “Технологические присоединения”

Детали, не имеющие контакта с измеряемой средой

Корпус: 316Ti






Электрические соединения:

- Круглый соединитель M12 x 1: никелированная латунь
- Угловой соединитель DIN EN 175301-803 C: 303, полиамид, ПБТ
- Кабельный выход: полиамид

Заполняющая жидкость (только модель M-11)

Синтетическое масло

Нормативные документы

Логотип	Описание	Страна
	Сертификат соответствия EU <ul style="list-style-type: none">■ Директива по электромагнитной совместимости EN 61326 излучение (группа 1, класс B) и помехоустойчивость (промышленное применение)■ Директива по оборудованию, работающему под давлением	Европейский союз
	CSA Безопасность (например, электробезопасность, избыточное давление...)	США и Канада
	EAC Директива по электромагнитной совместимости	Евразийский экономический союз
	ГОСТ Свидетельство об утверждении типа средств измерения	Россия
	КазИнМетр Свидетельство об утверждении типа средств измерения	Казахстан
	БелГИМ Свидетельство об утверждении типа средств измерения	Республика Беларусь
	Узстандарт Свидетельство об утверждении типа средств измерения	Узбекистан
-	CRN Безопасность (например, электробезопасность, избыточное давление...)	Канада

Информация о производителе и сертификаты

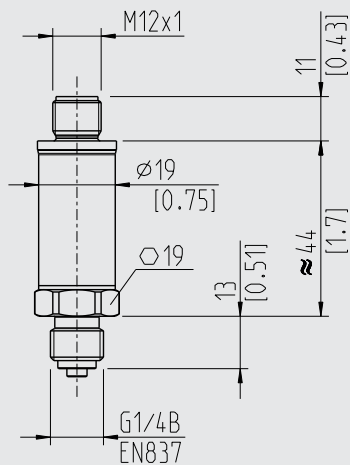
Логотип	Описание
-	Средняя наработка на отказ: > 100 лет
-	Директива RoHS, Китай

Более подробная информация о нормативных документах, сертификатах и производителе приведена на веб-сайте

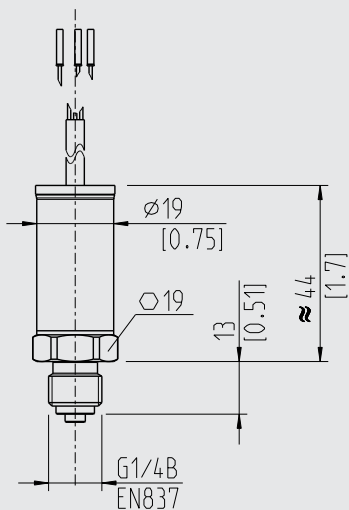
Размеры в мм [дюймах]

Преобразователь давления

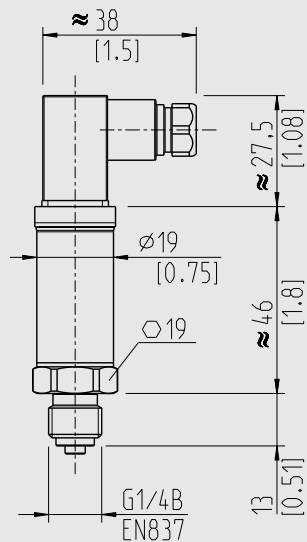
С цилиндрическим соединителем M12 x 1



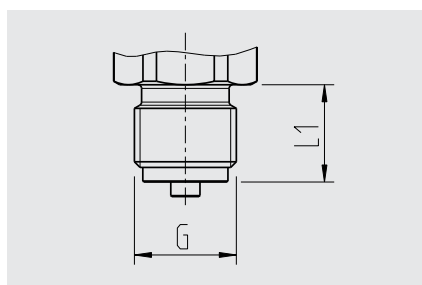
С кабельным выводом, длина кабеля 2 м



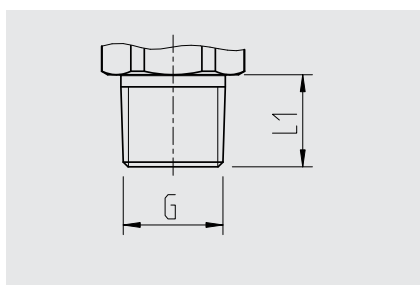
С угловым соединителем DIN EN 175301-803 C



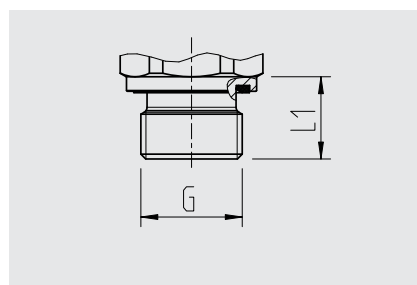
Технологические присоединения для модели M-10



G	L1
G 1/4 B EN 837	13 [0,51]

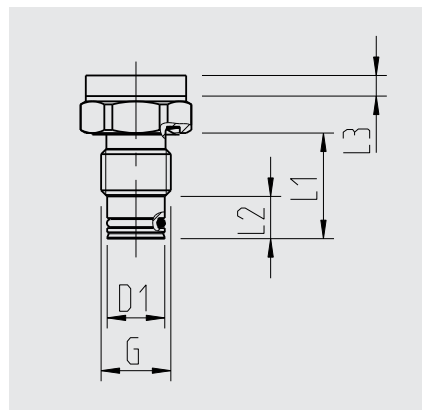


G	L1
1/4 NPT	13 [0,51]



G	L1
G 1/4 A DIN 3852-E	14 [0,55]

Технологические присоединения для модели M-11



G	L1	L2	L3	D1
G 1/4 B	20 [0,79]	8 [0,31]	3,9 [0,15]	10,9 [0,43]

Более подробная информация о резьбовых отверстиях и приварных муфтах приведена в „Технической информации“ IN 00.14 на www.wika.com.

Дополнительные принадлежности и запасные детали



Назначение	Код заказа		
	без кабеля	с кабелем длиной 2 м	с кабелем длиной 5 м
Угловой соединитель DIN 175301-803 C	1439081	1125823 ²⁾	11250194 ²⁾
Круглый соединитель M12 x 1, 4-штырьковый			
■ прямой	2421262 ¹⁾	11250780 ³⁾	11250259 ³⁾
■ угловой	2421270 ¹⁾	11250798 ³⁾	11250232 ³⁾

1) Макс. температура измеряемой среды -40 ... +85 °C (-40 ... +185 °F)

2) Макс. температура измеряемой среды -40 ... +90 °C (-40 ... +194 °F)

3) Макс. температура измеряемой среды -25 ... +80 °C (-13 ... +176 °F)

Уплотнения сочленяющихся разъемов

Назначение	Код заказа
Угловой соединитель DIN 175301-803 C	11437881

Уплотнения технологического присоединения

Назначение	Код заказа
G ¼ В заподлицо, уплотнительное кольцо	0477940
G ¼ В заподлицо, профилированное уплотнение	1537857 ¹⁾
G ¼ A DIN 3852-E	14045531

1) -30 ... +100 °C (-22 ... +212 °F)

На дополнительные принадлежности действие нормативных документов не распространяется.

Информация для заказа

Диапазон измерения / Выходной сигнал / Технологическое присоединение / Электрические соединения

© 04/2000 WIKA Alexander Wiegand SE & Co. KG, все права защищены.

Технические характеристики, указанные в данном документе, были актуальны на момент его публикации.

Компания оставляет за собой право вносить изменения в технические характеристики и материалы своей продукции.

