

Elementos sensores e montagens, piezo

Modelo SPR-2, elemento sensor

Montagem do sensor modelo TPR-2

WIKA folha de dados PE 81.62

Aplicações

- Aplicações com espaço limitado
- Soluções Design-in

Características especiais

- Faixas de medição de 0 ... 0,4 até 0 ... 16 bar (pressão manométrica e absoluta)
- Célula de medição de aço inoxidável
- Alta sensibilidade de medição
- Alta estabilidade



Exemplos para modelos SPR-2 e TPR-2

Descrição

Projeto

O núcleo da célula de medição é um chip de silicone, que é pressurizado através um meio para transmissão de pressão. Como meio para transmissão de pressão, um enchimento de líquido específico é utilizado para cada aplicação.

Um diafragma e uma caixa de aço inoxidável tornam o transdutor altamente resistente contra ampla variedade de meios de processo.

Soluções individuais

Os transdutores de pressão são fabricados em uma linha de produção flexível e pode ser adaptada individualmente para atender os requisitos de clientes.

Características especiais

O transdutor de pressão pode ser fornecido com ou sem compensação linear de temperatura. Alternativamente, um certificado de teste do sensor pode ser fornecido, para compensação ativa de temperatura mesmo feito pelo próprio cliente.

O conceito de montagem e conexão garante uma alta segurança de sobrecarga e pressão de ruptura. O chip de silicone providencia uma alta sensibilidade de medição, que possibilita medição mesmo de pequenas faixas de pressão.

Faixas de medição

Pressão atmosférica e pressão absoluta (bar)				
0 ... 0,4	0 ... 1	0 ... 1,6	0 ... 2,5	0 ... 4
0 ... 6	0 ... 10	0 ... 16		

Outras faixas de medição estão disponíveis sob consulta.

Segurança de sobrecarga

3 vezes

Segurança de pressão de rompimento

5 vezes

Resistência contra vácuo

sim

Sinais de saída

Sem compensação de temperatura

12 ... 50 mV/V (dependendo da faixa de medição)

Com compensação de temperatura

4,5 ... 23,5 mV/V (dependendo da faixa de medição)

Fonte de tensão

Alimentação

Máx. DC 10 V

Condições de referência (conforme IEC 61298-1)

Temperatura

15 ... 25 °C [59 ... 77 °F]

Pressão atmosférica

860 ... 1.060 mbar [12,5 ... 15,4 psi]

Umidade do ar

45 ... 75 % r. h.

Alimentação

DC 10 V

Posição de montagem

Quando necessário

Tempo de resposta

Tempo de estabilização (10 ... 90 %)

< 1 ms

Especificações de exatidão

Desvio de ponto zero

Sem compensação de temperatura $\leq \pm 10$ mV/V

Com compensação de temperatura $\leq \pm 2$ mV/V

Resistência de ponte

Resistência de ponte	UB+/0V	S+/S-
Com compensação de temperatura	8 ... 16,5 k Ω	4 ... 18 k Ω
Sem compensação de temperatura	4 ... 6,5 kOhm	

Legenda

UB+ Terminal de alimentação positivo
 0V Terminal de alimentação negativo
 OUT+ Terminal positivo para saída analógica
 OUT- Terminal negativo para saída analógica

Faixa de temperatura com compensação

Faixa de temperatura com compensação	
Padrão	sem compensação de temperatura
Opção	-20 ... +85 °C [-4 ... +185 °F]

Erro de temperatura

Sem compensação de temperatura	
	Coefficiente máximo de temperatura
Zero	-1,5 ... +2,5 % do span/10 K (dependendo da faixa de medição)
Span	-2,4 ... -1,4 % do span/10 K

Com compensação de temperatura		
	Faixa de medição	Erro máx. de temperatura
Zero	0 ... 0,4 bar	$\leq \pm 2,5$ % do span
	0 ... 1 até 0 ... 2,5 bar	$\leq \pm 1,5$ % do span
	0 ... 4 até 0 ... 25 bar	$\leq \pm 0,75$ % do span
Span	0 ... 0,4 bar	$\leq \pm 1$ % do span
	0 ... 1 até 0 ... 25 bar	$\leq \pm 0,75$ % do span

Não-linearidade (BFSL)

$\leq \pm 0,3$ % do span

$\leq \pm 0,4$ % para 0...0,4 versão bar

Histerese

$\leq \pm 0,03$ % do span

Não-repetibilidade

$\leq \pm 0,03$ % do span

Estabilidade a longo prazo

$\leq \pm 0,2$ % da faixa de medição/ano

Condições de operação

Faixa de temperatura permitida

Meio: -40 ... +125 °C [-40 ... +257 °F]

Ambiente: -40 ... +125 °C [-40 ... +257 °F]

Armazenamento: -40 ... +125 °C [-40 ... +257 °F]

Válido para líquido de enchimento padrão (óleo sintético).

Outros líquidos de preenchimento sob consulta.

Vida útil

> 100 milhões ciclos de carga

Conexões ao processo

Sob consulta

Conexões elétricas

Sob consulta

Medidas de proteção elétrica

Resistência de alta tensão

DC 500 V

Resistência de isolamento

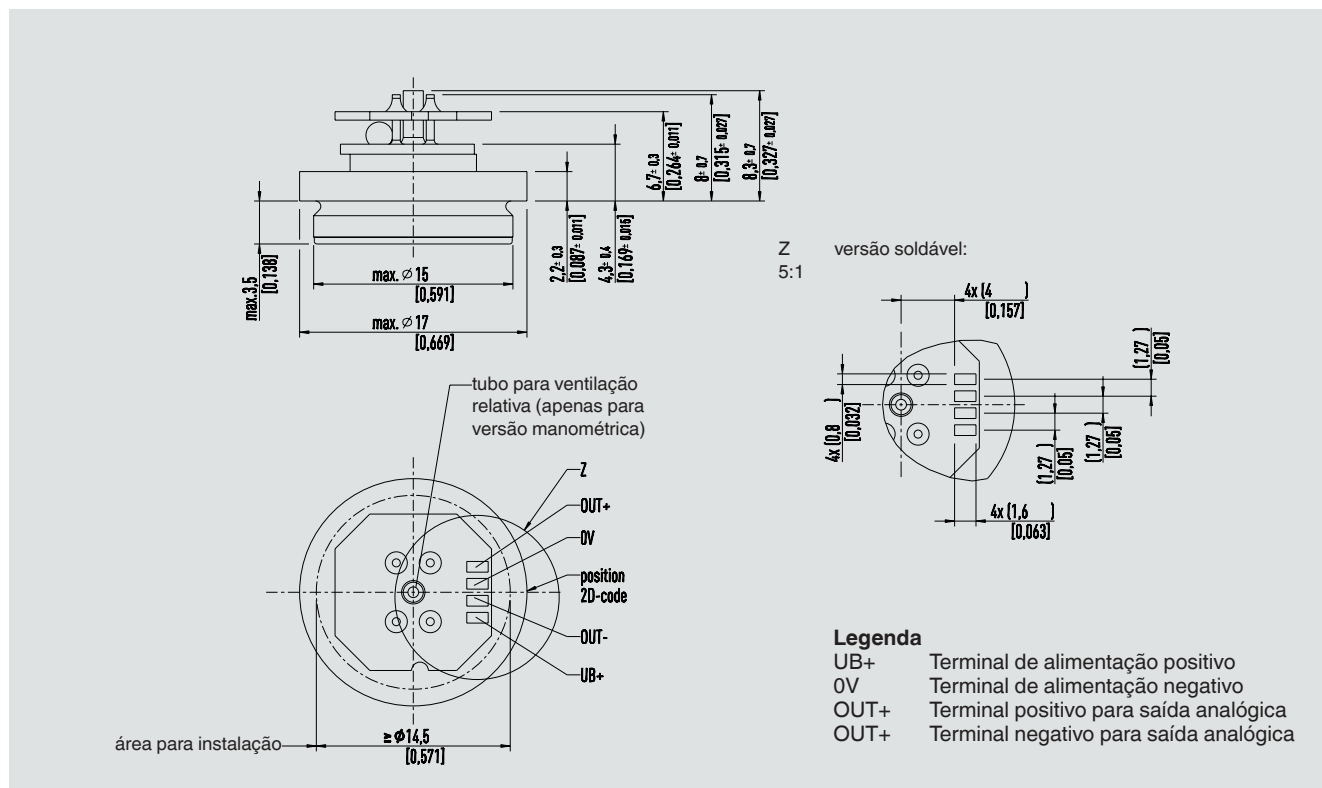
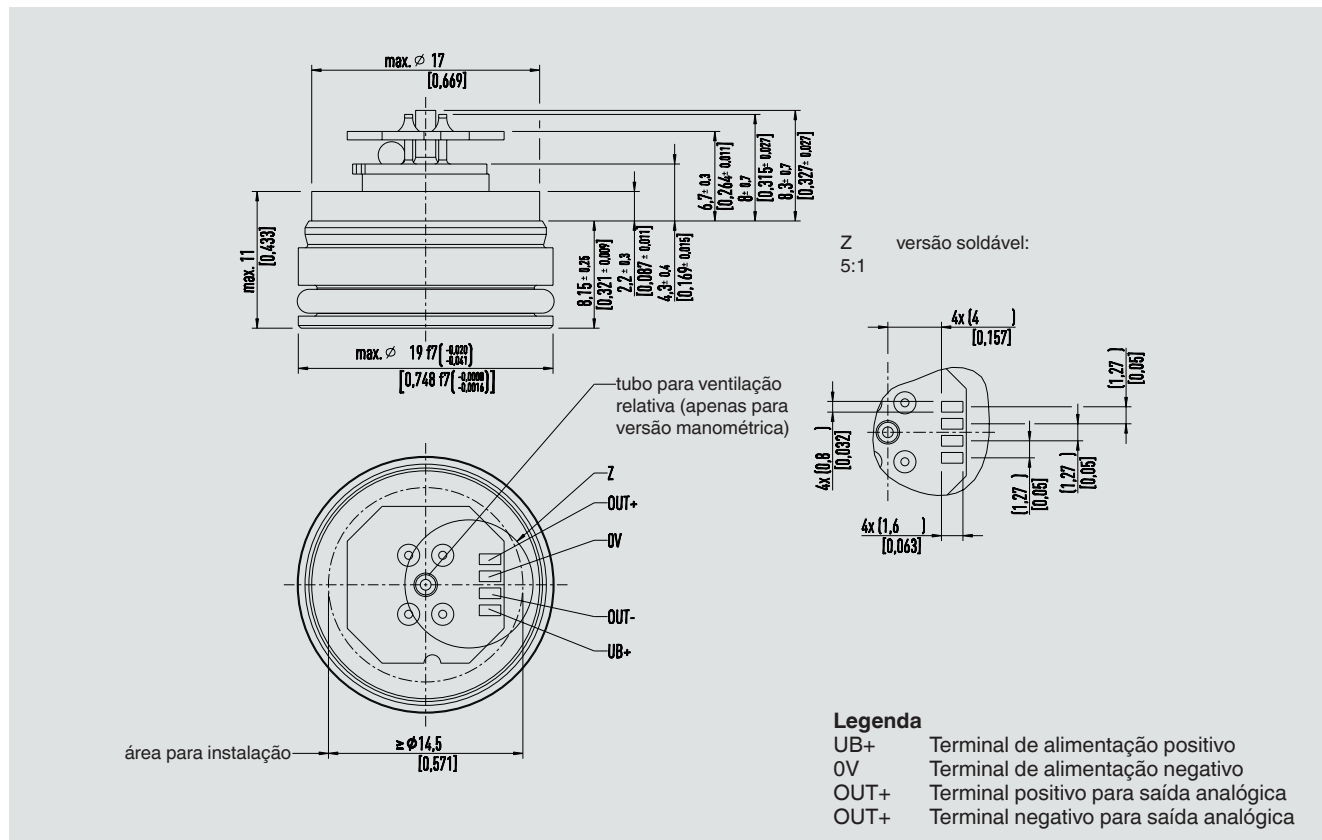
> 1 GΩ

Materiais

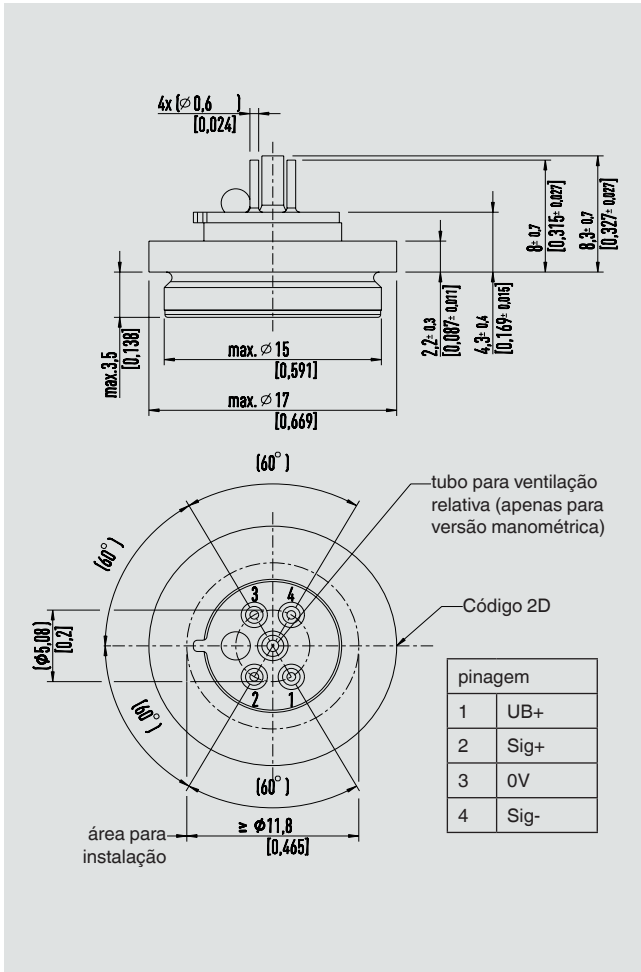
Partes molhadas

Aço inoxidável

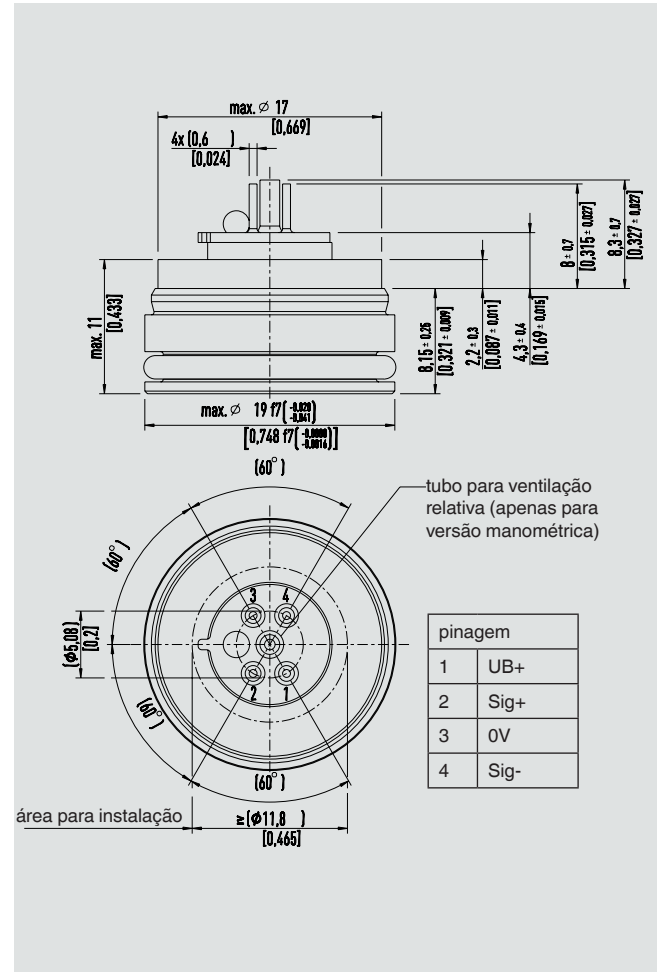
Outros materiais sob consulta.

Dimensões em mm**Modelo SPR-2 com compensação de temperatura****Modelo TPR-2 com compensação de temperatura, com contorno de anel de vedação**

Modelo SPR-2 sem compensação de temperatura



Modelo TPR-2 sem compensação de temperatura, com contorno de anel de vedação



Legenda

- UB+ Terminal de alimentação positivo
- 0V Terminal de alimentação negativo
- OUT+ Terminal positivo para saída analógica
- OUT- Terminal negativo para saída analógica

Recomendação de instalação para TPR-2 com contorno de anel de vedação

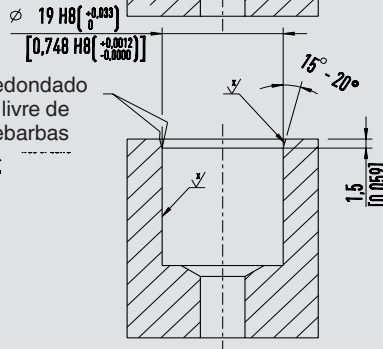
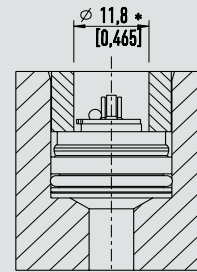
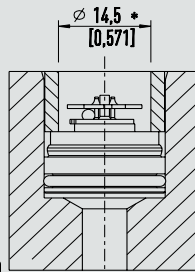
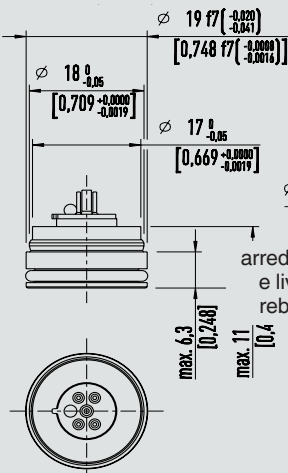
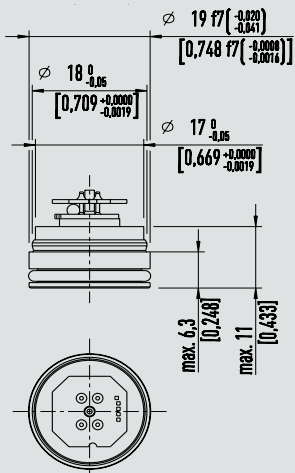
As dimensões máximas e os coeficientes de expansão térmica dos materiais utilizados devem ser observados para a instalação. Em todos os estados operacionais, o elemento sensor montado deve ter folga suficiente na direção axial.

Geometria de montagem para versão com compensação de temperatura

Geometria de montagem para versão sem compensação de temperatura

Versão com compensação de temperatura

Versão sem compensação de temperatura



* O valor não deve ser menor que o indicado

$$x/y = \sqrt{Ra/1,6}$$

Anel de vedação
 Tamanho: D15,6 x 1,78 ISO 3601
 Material: deve ser definido pelo usuário, dependendo do meio e da temperatura. Para montagem, devem ser garantidas as propriedades de deslizamento adequadas do anel de vedação

Informações para cotações

Faixa de medição / Compensação de temperatura / Conexão de processo / Conexão elétrica

© 08/2015 WIKA Alexander Wiegand SE & Co. KG, todos os direitos são reservados.
 Especificações e dimensões apresentadas neste folheto representam a condição de engenharia no período da publicação.
 Modificações podem ocorrer e materiais especificados podem ser substituídos por outros sem aviso prévio.



WIKA do Brasil Ind. e Com. Ltda.
 Av. Úrsula Wiegand, 03
 18560-000 Iperó - SP/Brasil
 Tel. +55 15 3459-9700
 Fax +55 15 3266-1196
 vendas@wika.com.br
 http://www.wika.com.br/