

Miniaturowy manometr z rurką Bourdona Przyłącze tylnie, wersja standardowa Model 111.12.027

Karta katalogowa WIKA PM 01.17

Zastosowanie

- Do mediów gazowych i ciekłych, które nie są bardzo lepkie i krystalizujące oraz nie reagują ze stopem miedzi
- Wskazania ładowania ciśnieniowego butli
- Sprzęt respiracyjny, broń sportowa, inżynieria spawalnicza (sprzęt kompaktowy)
- Inżynieria medyczna

Specjalne właściwości

- Mały i kompaktowy
- Idealny do zintegrowanych systemów
- Rozmiar nominalny 27
- Zakresy pomiarowe do 0 ... 400 bar



Manometr miniaturowy model 111.12.027,
niskie ciśnienie, opcja obudowa ze stopu miedzi,
pokrywana niklem



Miniaturowy manometr model 111.12.027,
wysokie ciśnienie

Opis

Rozmiar nominalny w mm

27

Klasa dokładności

4.0

Zakresy skali

Niskie ciśnienie: 0 ... 4 do 0 ... 25 bar

Wysokie ciśnienie: 0 ... 100 do 0 ... 400 bar
lub wszystkie inne równoważne zakresy ciśnień

Ograniczenie ciśnienia

Stale: 3/4 x pełny zakres skali

Zmienne: 2/3 x pełny zakres skali

Chwilowe: pełny zakres skali

Dopuszczalna temperatura

Otoczenia: -20 ... +60 °C

Medium: max. +60 °C

Wpływ temperatury

Gdy temperatura systemu pomiarowego różni się od
temperatury odniesienia (+20 °C):

max. $\pm 0.4\%$ /10 K zakresu

Wersja standardowa

Przyłącze procesowe

Stop miedzi, przyłącze tylne centryczne (CBM)
G 1/8 B (zewnątrzny), 27 mm pod klucz

Element ciśnieniowy

Stop miedzi

Mechanizm

Stop miedzi

Podzielnia

Tworzywo, białe, z kołkiem oporowym, czarne napisy

Wskazówka

Tworzywo, czarne

Obudowa

Stop miedzi
(do 25 bar system pomiarowy z adapterem PA)

Szyba

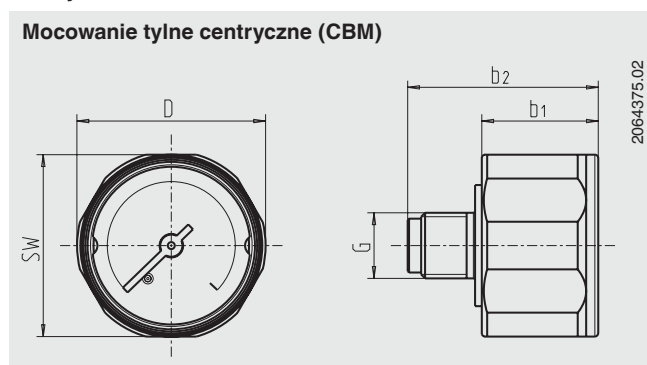
Tworzywo, krystalicznie czyste, wtrząskiwana w obudowę

Opcje

- Inne przyłącze procesowe
- Obudowa stop miedzi, pokrywana niklem

Wymiary w mm

Wersja standardowa



NS	Konstrukcja	Wymiary w mm			G	SW	Waga w kg
		$b_1 \pm 0.5$	$b_2 \pm 1$	D			
27	Niskie ciśnienie	18.5	30.5	28	G 1/8 B	27	0.033
27	Wysokie ciśnienie	17.5	28.5	28	G 1/8 B	27	0.033

Przyłącze procesowe zgodnie z EN 837-1 / 7.3

Informacje wymagane do zamówienia

Model / Rozmiar nominalny / Zakres wskazań / Przyłącze procesowe / Opcje

© 09/2009 WIKA Alexander Wiegand SE & Co. KG, wszystkie prawa zastrzeżone.
Specyfikacje podane w niniejszym dokumencie przedstawiają stan konstrukcyjny w momencie publikacji.
Zastrzegamy sobie prawo do wprowadzenia modyfikacji w specyfikacji i materiałach.



WIKAL
WIKAL Polska
spółka z ograniczoną odpowiedzialnością sp. k.
ul. Łęgska 29/35, 87-800 Włocławek
Tel.: (+48) 54 23 01 100
Fax: (+48) 54 23 01 101
info@wikapolska.pl
www.wikapolska.pl