

# Manômetro com tubo bourdon em miniatura

## Série standard, conexão traseira

### Modelo 111.12.027

WIKA folha de dados PM 01.17

#### Aplicações

- Para meios gasosos e líquidos quando estes meios não são altamente viscosos e não atacam ligas de cobre
- Indicação da pressão de cilindros de gás
- Proteção respiratória, armas de esporte, equipamentos de solda (compacto)
- Engenharia médica

#### Características especiais

- Pequeno e compacto
- Ideal para soluções integradas
- Dimensão nominal 27
- Faixa de medição até 0 ... 400 bar



Manômetro miniatura modelo 111.12.027, baixa pressão, opção com caixa em liga de cobre, niquelado



Manômetro miniatura modelo 111.12.027, alta pressão

#### Descrição

##### Dimensão nominal em mm

27

##### Classe de exatidão

4,0

##### Faixas de medição

Pressão baixa: 0 ... 4 até 0 ... 25 bar

Pressão alta: 0 ... 100 até 0 ... 400 bar

ou outras faixas de pressão equivalentes

##### Pressão de trabalho

Estática: 3/4 x final da escala

Flutuante: 2/3 x final da escala

Curto tempo: final da escala

##### Temperatura de operação

Ambiente: -20 ... +60 °C

Meio: +60 °C máximo

##### Efeito de temperatura

Quando a temperatura do sistema de medição se desvia da temperatura de referência (+20 °C): máx. ±0,4 %/10 K da faixa de medição

## Construção padrão

### Conexão ao processo

Liga de cobre, montagem traseira central (CBM)  
G 1/8 B (macho), SW 27 mm

### Elemento de pressão

Liga de cobre

### Movimento

Liga de cobre

### Mostrador

Plástico, branco, com pino de limite do ponteiro, letras em preto

### Ponteiro

Plástico, preto

### Caixa

Liga de cobre  
(sistema de medição até 25 bar com adaptador em PA)

### Visor

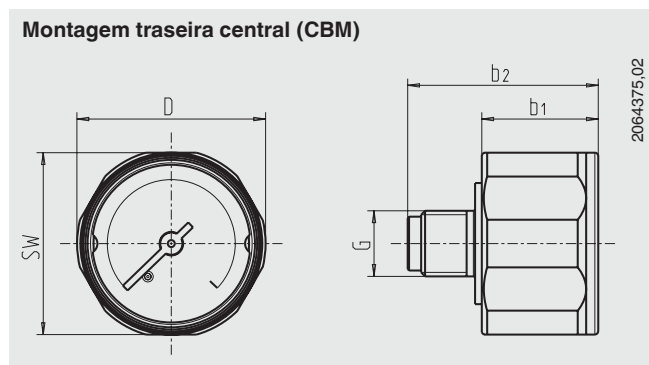
Plástico, transparente, encaixado na caixa

## Opções

- Outras conexões ao processo
- Caixa em liga de cobre, niquelado

## Dimensões em mm

### Construção padrão



DN	Projeto	Dimensões em mm			G	SW	Peso em kg
		$b_1 \pm 0,5$	$b_2 \pm 1$	D			
27	Pressão baixa	18,5	30,5	28	G 1/8 B	27	0,033
27	Pressão alta	17,5	28,5	28	G 1/8 B	27	0,033

Conexão ao processo conforme EN 837-1 / 7.3

### Informações para cotações

Modelo / Dimensão nominal / Faixa de medição / Tamanho da conexão / Opções

© 09/2009 WIKA Alexander Wiegand SE & Co. KG, todos os direitos são reservados.  
Especificações e dimensões apresentadas neste folheto representam a condição de engenharia no período da publicação.  
Modificações podem ocorrer e materiais especificados podem ser substituídos por outros sem aviso prévio.



**WIKA do Brasil Ind. e Com. Ltda.**  
Av. Úrsula Wiegand, 03  
18560-000 Iperó - SP/Brasil  
Tel. +49 9372 132-0  
Fax +55 15 3266-1196  
info@wika.de  
www.wika.de