

Manómetro de muelle tubular, acero inoxidable

Conexiones a proceso con compatibilidad VCR®

Modelo 232.35

Hoja técnica WIKA PM 02.11



otras homologaciones
véase página 3

Aplicaciones

- Seguridad elevada para protección de personas
- Para medios gaseosos, líquidos y agresivos, también en entornos agresivos
- Industria de semiconductores y pantallas planas
- Sistemas de distribución de gas, gases medicinales, aplicación tipo "hook-up"

Características

- Manómetro de seguridad con muelle tubular, con pared divisora antirotura según requisitos y condiciones de verificación de EN 837-1
- Conexiones al proceso compatibles con VCR®
- Prueba de estanqueidad con helio
- Caja electropulida (opción)



Manómetro con muelle tubular, modelo 232.35.63, compatible con VCR®, conexión a proceso con tornillo de presión

Descripción

Debido a sus conexiones especiales VCR®, este manómetro con muelle tubular de alta calidad modelo 232.35 es óptimo para aplicaciones en la industria de los semiconductores y de gas.

Los requisitos de pureza, a menudo elevados para estas aplicaciones, se garantizan, por ejemplo, mediante un embalaje separado en bolsas de plástico y carcasas electropulidas (opcional).

Los rangos de indicación de 0 ... 1 bar hasta 0 ... 400 bar abarcan las más diversas aplicaciones.


WIKA fabrica y certifica el manómetro según las exigencias de la norma europea EN 837-1 en la versión de seguridad "S3". La versión de seguridad dispone de una mirilla inastillable, una pared divisora a prueba de rotura entre el sistema de medición y la esfera así como de una pared trasera deflectora. En caso de fallo, el usuario ubicado en la parte frontal queda protegido dado que los medios y los componentes únicamente pueden salir a través de la parte posterior de la caja.

Datos técnicos


Modelo 232.35	
Diámetro en mm	63
Clase de exactitud	1,6 Opción: 1,0
Rangos de indicación	0 ... 1 a 0 ... 400 bar [0 ... 15 a 0 ... 6.000 psi] otras unidades disponibles (p. ej. psi, kPa) así como todas las gamas correspondientes para presión negativa y sobrepresión negativa y positiva
Escala	Escala simple Opción: Escala doble
Carga de presión máxima	
Carga estática	3/4 x valor final de escala
Carga dinámica	2/3 x valor final de escala
a corto plazo	Valor final de escala
Posición de la conexión	<ul style="list-style-type: none"> ■ Radial inferior ■ Dorsal excéntrica, inferior
Conexiones a proceso (aleación de cobre)	<ul style="list-style-type: none"> ■ Racor compatible con VCR®, opcionalmente: <ul style="list-style-type: none"> - con tuerca loca - con tornillo de presión - rosca macho 9/16-18 UNF fija ■ Racor soldado otros a consultar
Rango de temperatura admisible	
Medio	-40 ... +100 °C [-104 ... +212 °F]
Ambiente	máx. +60 °C [+ 140 °F]
Influencia de temperatura	máx. ±0,4 %/10 K del correspondiente valor de escala (para una desviación de 20 °C de la temperatura de referencia)
Caja	Versión de seguridad S3 según EN 837. Con tabique a prueba de ruptura (Solidfront) y pared posterior deflectora Opción: Electropulido
Relleno de la caja	Sin
Contactos eléctricos (opción)	<ul style="list-style-type: none"> ■ Contacto magnético de ruptura brusca (modelo 821) ■ Contacto inductivo (modelo 831) Homologado para la utilización en zonas potencialmente explosivas (ATEX/IECEX) ■ Contacto electrónico (modelo 830 E) ■ Contacto Reed (modelo 851) Homologado para la utilización en zonas potencialmente explosivas (ATEX/IECEX) Para mas informaciones sobre contactos eléctricos. véase hoja técnica AC 08.01
Materiales en contacto con el medio	
Conexión a proceso, elemento sensible	<ul style="list-style-type: none"> ■ Acero inoxidable 316L, forma circular ■ Acero CrNi 316L, forma helicoidal
Materiales sin contacto con el medio	
Caja, mecanismo, aro bayoneta	Acero inoxidable
Esfera	Aluminio, blanco
Aguja	Aluminio, negro
Indicador de valor nominal	Aluminio, rojo
Mirilla	Polycarbonato
Tipo de protección según IEC/EN 60529	IP54

VCR® es una marca registrada de la empresa Swagelok

Homologaciones

Logo	Descripción	País
	Declaración de conformidad UE Directiva de equipos a presión PS > 200 bar, módulo A, accesorio a presión	Unión Europea
-	CRN Seguridad (p. ej. seguridad eléctrica, sobrepresión, etc.) Para rangos de indicación ≤ 1.000 bar	Canadá

Homologaciones opcionales

Logo	Descripción	País
	PAC Kazajistán Metrología, técnica de medición	Kazajistán
-	PAC Ucrania Metrología, técnica de medición	Ucrania
-	CPA Metrología, técnica de medición	China

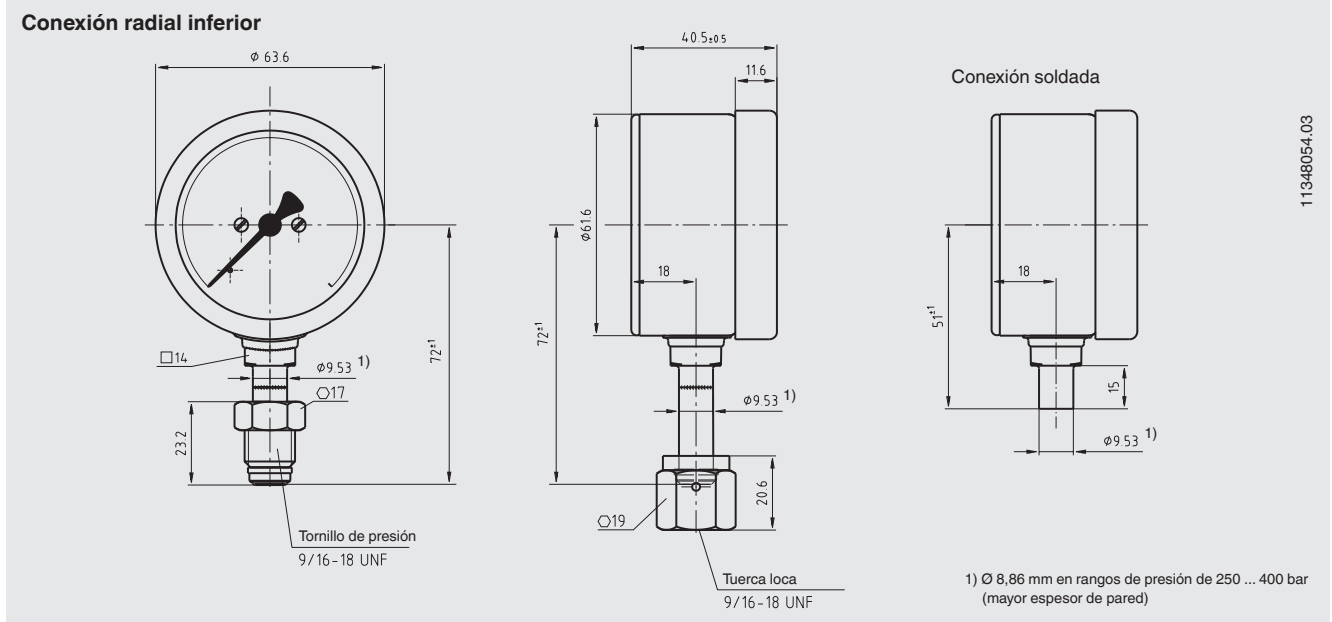
Certificados (opción)

Certificados	
Certificados	<ul style="list-style-type: none"> ■ 2.2 Certificado de pruebas conforme a EN 10204 (p. ej. fabricación conforme al estado actual de la técnica, precisión de indicación) ■ 3.1-Certificado de inspección conforme a EN 10204 (p. ej. certificado de material para partes metálicas en contacto con el medio, exactitud de indicación)
Intervalo de recalibración recomendado	1 año (en función de las condiciones de uso)

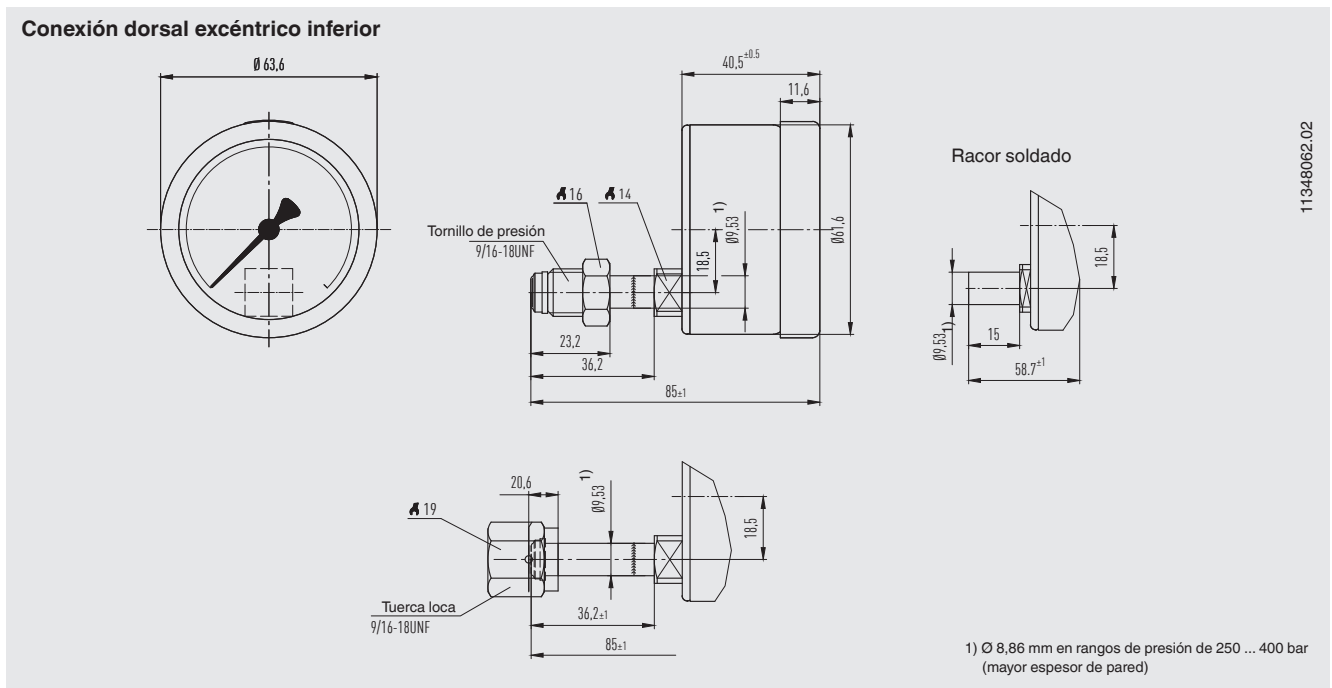
→ Para ver las homologaciones y certificados, consulte el sitio web

Dimensiones en mm

Versión estándar



11348054.03



11348062.02

Indicaciones relativas al pedido

Modelo / Diámetro nominal / Rango de indicación / Conexión a proceso / Posición de la conexión / Opciones

© 05/2008 WIKA Alexander Wiegand SE & Co. KG, todos los derechos reservados.
 Los datos técnicos descritos en este documento corresponden al estado actual de la técnica en el momento de la publicación.
 Nos reservamos el derecho de modificar los datos técnicos y materiales.

