

Manometr różnicowy z przełącznikiem ciśnienia Do wentylacji i klimatyzacji Model A2G-90

Karta katalogowa WIKA PV 17.40



inne aprobaty patrz
strona 3



Zastosowanie

- Do monitoringu ciśnienia różnicowego powietrza i innych niepalnych i nieagresywnych gazów
- Monitorowanie filtrów powietrza, dmuchaw, przemysłowych układów zimnego powietrza, przepływu w kanałach wentylacyjnych i sterowanie powietrzem i roletami przeciwpożarowymi.

Specjalne właściwości

- Kompaktowy wskaźnik i przełącznik ciśnienia wbudowany w plastikową obudowę
- Jednobiegunowy mikroprzełącznik (styk przełączny)
- Punkt przełączania nastawiany przy montażu
- Wszystkie elementy wstępnie zmontowane



Manometr różnicowy z przełącznikiem ciśnienia,
model A2G-90

Opis

Manometr różnicowy model A2G-90 z przełącznikiem ciśnienia jest połączeniem manometru różnicowego model Eco A2G-05 z różnicowym przełącznikiem ciśnienia model A2G-40, który został wmontowany w kompaktową obudowę z tworzywa.

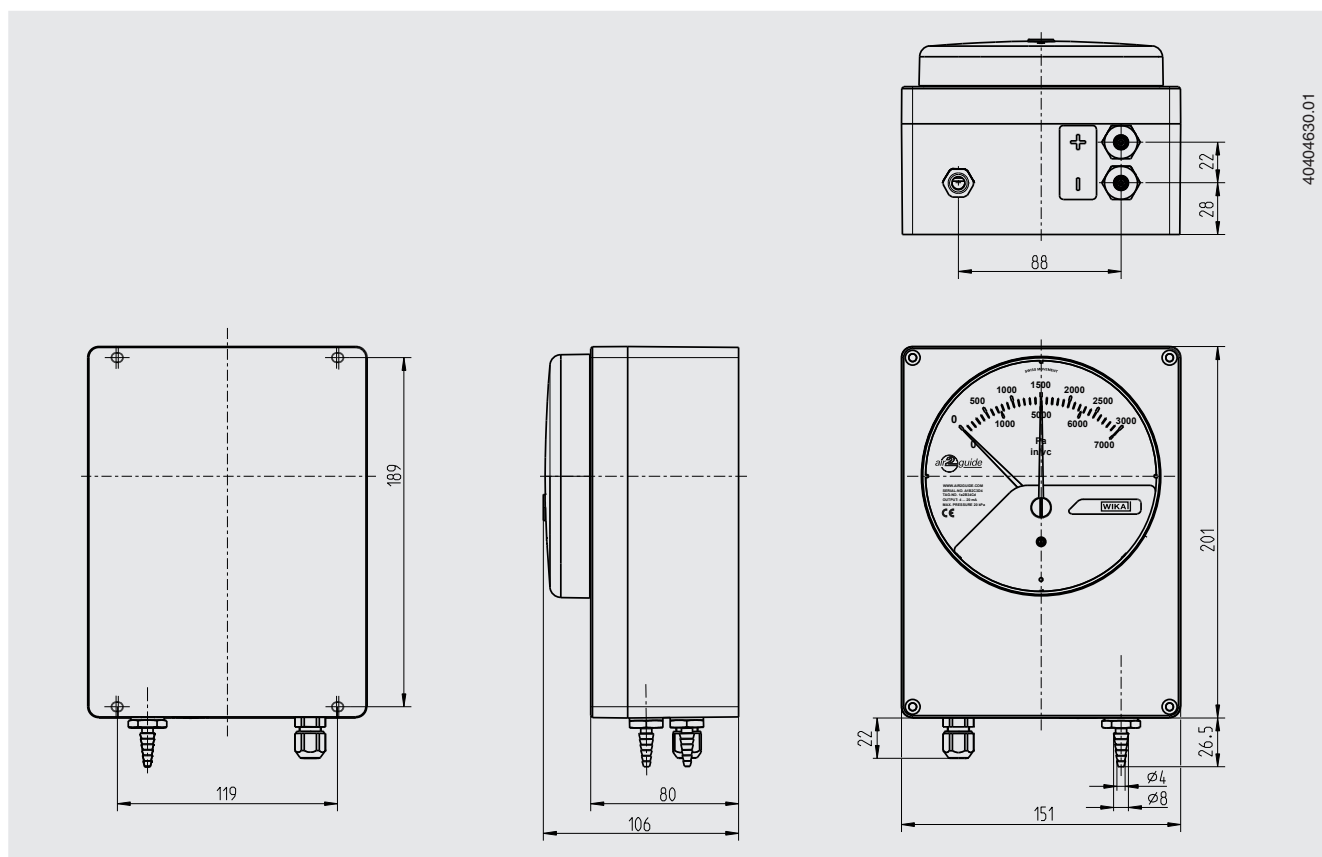
Obudowa wykonana jest z tworzywa (ABS) z wbudowanymi wszystkimi przyłączami. Pokrywa jest przykręcana. Wszystkie wersje posiadają stopień ochrony IP65 (wg EN/IEC 60529).

A2G-90 jest idealnym rozwiązaniem wszędzie tam, gdzie wymagany jest wyświetlacz analogowy (np. do lokalnej kontroli) i wyjście przełączające (np. do bezpośredniego podłączenia do kontrolera nadrzędnego).

Specyfikacje

Manometr różnicowy z przełącznikiem ciśnienia, model A2G-90	
Zakres pomiarowy ■ Model A2G-05 ■ Model A2G-40	0 ... 250 Pa do 0 ... 6 000 Pa 20 ... 200 Pa, 30 ... 300 Pa, 30 ... 500 Pa, 40 ... 600 Pa, 100 ... 1,500 Pa, 500 ... 4,500 Pa
Dokładność ■ Model A2G-05 ■ Model A2G-40	± 3 % zakresu pomiarowego 20 Pa ±5 Pa ... 500 Pa ±50 Pa 200 Pa ±20 Pa ... 4,500 Pa ±200 Pa
Obudowa	Tworzywo (ABS), kolor czarny
Szyba	Poliwęglan (PC)
Pokrywa	Przykręcana
Przyłącze procesowe	Dla przewodów z wewnętrzną średnicą 4 mm ... 7 mm, przyłącze dolne
Przyłącze elektryczne	Dławik kablowy M12 Przyłącze dolne
Dopuszczalne temperatury ■ Temperatura otoczenia ■ Temperatura medium	-30 ... +80 °C -16 ... +50 °C
Stopień ochrony	IP65 wg IEC/EN 60529
Wymiary (H x W x D)	201 x 15 x 106 mm

Wymiary w mm



Akcesoria

Opis	Kod zamówienia
Przyłącza procesowe	
 Z gwintem montażowym G 1/8 dla rur 6.35 mm/1/4"	40232867
 Przyłącze combi przewodów do przewodów pomiarowych ciśnienia Ø 4 - 7 mm	40232484
Przyłącza dla statycznych czujników kanałowych dla rur 1/4"	
 Długość zanurzeniowa 100 mm	40232956
 Długość zanurzeniowa 150 mm	40232964
 Długość zanurzeniowa 200 mm	40232972
Przewody pomiarowe	
 Przewód PVC, średnica wewnętrzna 4 mm, rolka 25 m	40217841
 Przewód PVC, średnica wewnętrzna 6 mm, rolka 25 m	40217850
 Przewód silikonowy, średnica wewnętrzna 4 mm, rolka 25 m	40208940
 Przewód silikonowy, średnica wewnętrzna 6 mm, rolka 25 m	40208958
 Przyłącze kanałowe dla przewodów 4 i 6 mm	40217507

Aprobaty

Logo	Opis	Dyrektywa EMC
	Deklaracja zgodności EU ■ Dyrektywa EMC ■ Zgodność RoHS ■ Dyrektywa WEEE	Unia Europejska
	EAC (opcja) Certyfikat importu	Euroazjatycka Wspólnota Gospodarcza
	GOST (opcja) Metrologia, technologia pomiarowa	Rosja

Certyfikaty (opcja)

- Certyfikat kontrolny 2.2
- Świadectwo sprawdzenia 3.1

Aprobaty i certyfikaty, patrz strona [www](#)

Zakres dostawy

- Manometr różnicowy z przetwornikiem ciśnienia

Informacje wymagane do zamówienia

Model / Zakres pomiarowy manometru różnicowego model Eco A2G-05 / Zakres pomiarowy różnicowego przetwornika ciśnienia A2G-40 / Średnica wewnętrzna przewodu przyłączeniowego 4 lub 6 mm / Opcje

© 03/2010 WIKA Alexander Wiegand SE & Co. KG, wszystkie prawa zastrzeżone.
Specyfikacje podane w niniejszym dokumencie przedstawiają stan konstrukcyjny w momencie publikacji.
Zastrzegamy sobie prawo do wprowadzenia modyfikacji w specyfikacji i materiałach.



WIKAL Polska

spółka z ograniczoną odpowiedzialnością sp. k.
ul. Łęgska 29/35, 87-800 Włocławek
Tel.: (+48) 54 23 01 100
Fax: (+48) 54 23 01 101
info@wikapolska.pl
www.wikapolska.pl