

Verbindungssteile mit Nennweite DN 8 Ventile, Kupplungsventile, Schutzkappen, Fittings, Adapter und Anschlüsse für Analysegeräte

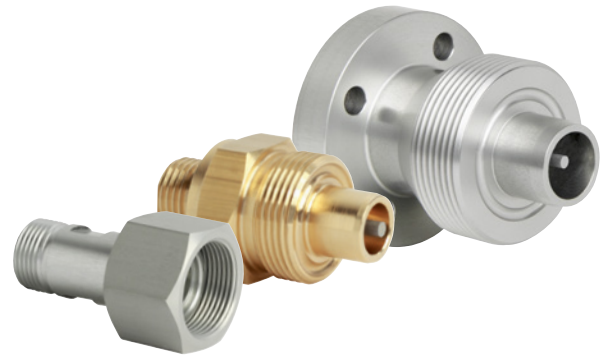
WIKA Datenblatt SP 61.13

Anwendungen

- Handling an SF₆-Gasbehältern
- Für Innen- und Außenanlagen

Leistungsmerkmale

- Ventile sind unter Druck und Vakuum trenn- bzw. kuppelbar
- Vakuum- und druckfest (-1 ... +64 bar)
- Einsatztemperatur -40 ... +80 °C
- Leckrate: GCV, GCA, Messkammern: $\leq 1 \cdot 10^{-8}$ mbar · l / s
GCG: $\leq 1 \cdot 10^{-5}$ mbar · l / s
- Geprüfte Heliumdichtheit von 100 %



Verbindungssteile mit Nennweite DN 8

Beschreibung

Sichere und einfache Handhabung

Die WIKA-Verbindungssteile erlauben die sichere Aufbewahrung und Handhabung des umweltgefährdenden Treibhausgases SF₆ in den dafür vorgesehenen Betriebsmitteln. Die Verbindungssteile sind passgenau und speziell für diesen Einsatz optimiert worden.

Sowohl die einfache Montage und Demontage als auch die zu 100 % geprüfte Dichtheit machen diese Verbindungssteile zu sicheren und verlässlichen Schnittstellen bei der Füllung bzw. Wartung der Anlagen.

Höchste Qualität

Um den hohen Qualitätsansprüchen gerecht zu werden, hat das robuste Design umfangreiche Testreihen mit Betätigungs-, Klima- und Schockprüfungen bestanden. Gefertigt werden die Verbindungssteile aus hochwertigem Aluminium, Messing und CrNi-Stahl. Auf Anfrage werden die Verbindungssteile mit einem Materialzertifikat ausgeliefert.

Umfangreiches Produktprogramm

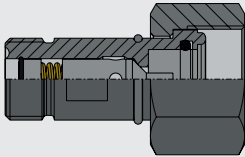
Das Produktprogramm für die Verbindungssteile mit Nennweite DN 8 besteht aus selbstschließenden Ventilen, den dazu passenden Kupplungen sowie Löt- und Schweißanschlüssen. Zur Adaption von DN 8 auf andere Nennweiten bzw. Anschlüsse stehen entsprechende Adapter und Baugruppen zur Verfügung. Eine Schutzkappe bietet mechanischen Schutz und eine zusätzliche Abdichtung.

Durch den Einsatz von WIKA-Verbindungssteilen wird die wartungsfreie und zuverlässige Abschottung von SF₆-Gasräumen zur Umwelt ermöglicht. Dabei wird nicht nur das Austreten von SF₆-Gas verhindert, sondern auch das Eindringen von Feuchtigkeit.

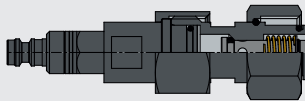
Ventil, Typ GCV-08

Anbauteile, links (M26 x 1,5)

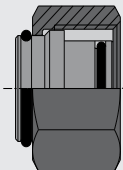
Kupplungsventil, Typ GCC-08 siehe Seite 7



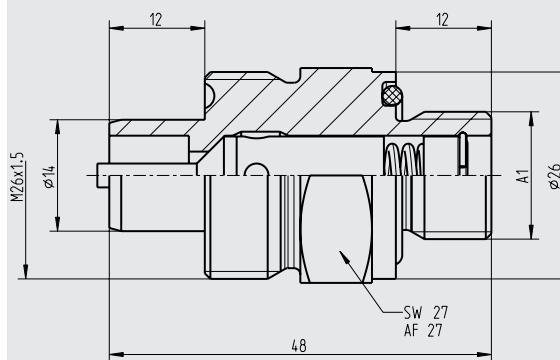
Anschluss für Analysegeräte, Typ GCG-08, siehe Seite 8



Schutzkappe, Typ GCP-08 siehe Seite 12



Abmessungen in mm



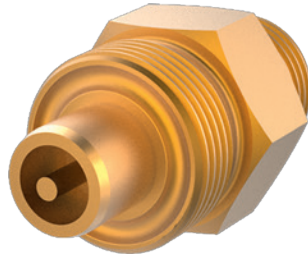
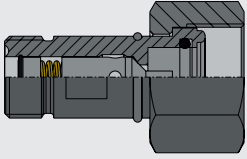
Gewinde A1	Werkstoff	Bestellnummer
M16 x 1,5	Aluminium	13363396
M16 x 1,5	Messing	13376544
M16 x 1,5	CrNi-Stahl	14045781
G 3/8	Aluminium	13363515
G 3/8	Messing	13363493
G 3/8	CrNi-Stahl	13363507

Der O-Ring wird mitgeliefert.
Ersatzteil: O-Ring D17
Bestellnummer: 11332131

Ventil, Typ GCV-08

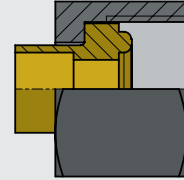
Anbauteile, links (M26 x 1,5)

Kupplungsventil, Typ GCC-08
siehe Seite 7

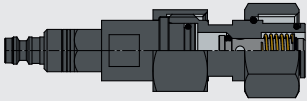


Anbauteile, rechts (M20 x 1,5)

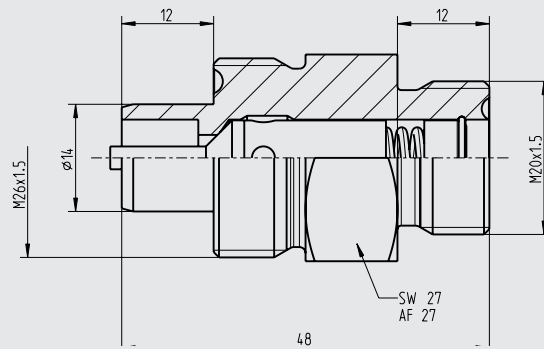
Fitting, Typ GCF-08
Seite 11



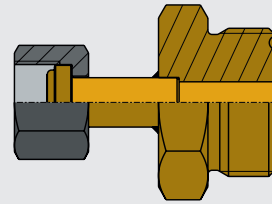
**Anschluss für Analysegeräte,
Typ GCG-08, siehe Seite 8**



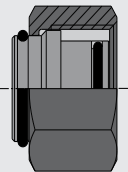
Abmessungen in mm



Adapter, Typ GCA-08
ab Seite 9



Schutzkappe, Typ GCP-08
siehe Seite 12

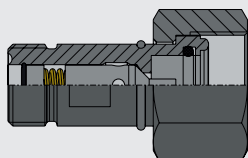


Werkstoff	Bestellnummer
Messing	13376561
CrNi-Stahl	14067240

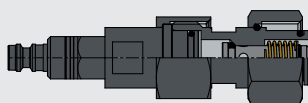
Ventil, Typ GCV-08

Anbauteile, links (M26 x 1,5)

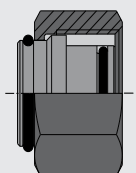
Kupplungsventil, Typ GCC-08
siehe Seite 7



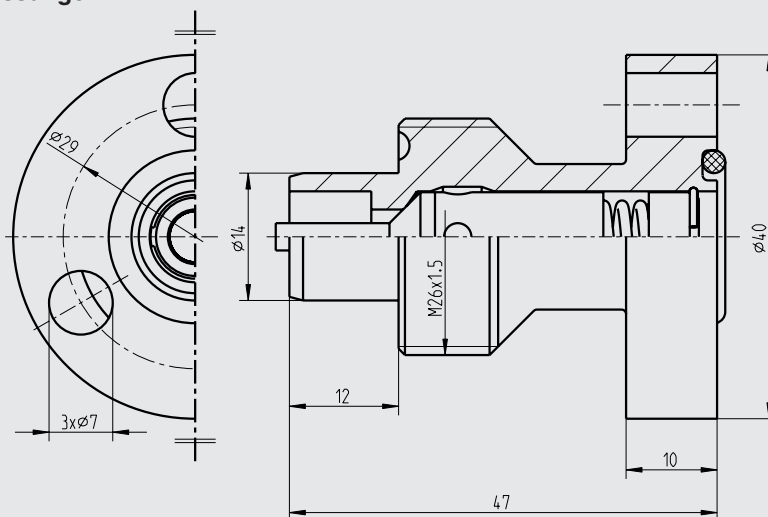
Anschluss für Analysegeräte,
Typ GCG-08, siehe Seite 8



Schutzkappe, Typ GCP-08
siehe Seite 12



Abmessungen in mm



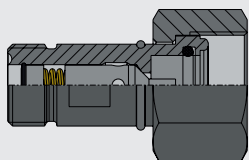
Werkstoff	Bestellnummer
Aluminium	13365771
CrNi-Stahl	13449789

Der O-Ring wird mitgeliefert.
Ersatzteil: O-Ring D14
Bestellnummer: 11493624

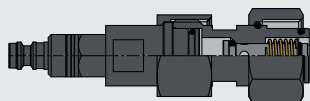
Ventil, Typ GCV-08

Anbauteile, links (M26 x 1,5)

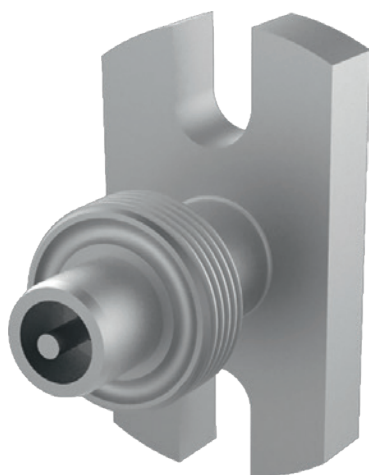
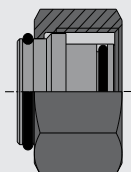
Kupplungsventil, Typ GCC-08
siehe Seite 7



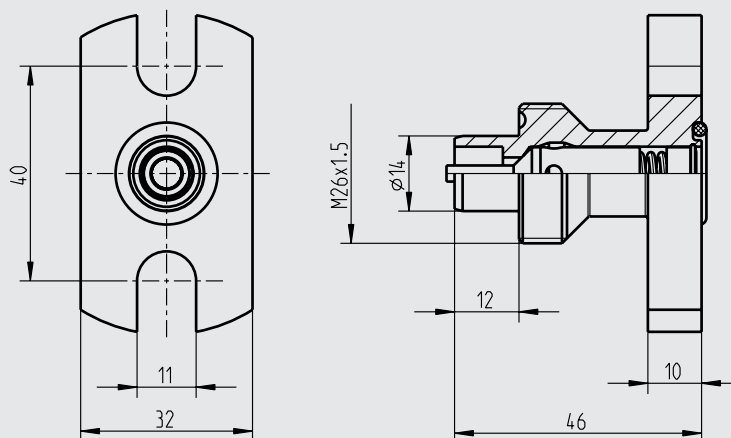
Anschluss für Analysegeräte,
Typ GCG-08, siehe Seite 8



Schutzkappe, Typ GCP-08
siehe Seite 12



Abmessungen in mm



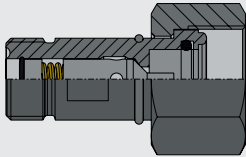
Werkstoff	Bestellnummer
Aluminium	13365755

Der O-Ring wird mitgeliefert.
Ersatzteil: O-Ring D14
Bestellnummer: 11493624

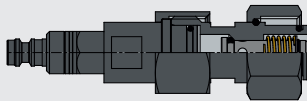
Ventil, Typ GCV-08

Anbauteile, links (M26 x 1,5)

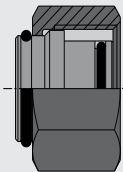
Kupplungsventil, Typ GCC-08 siehe Seite 7



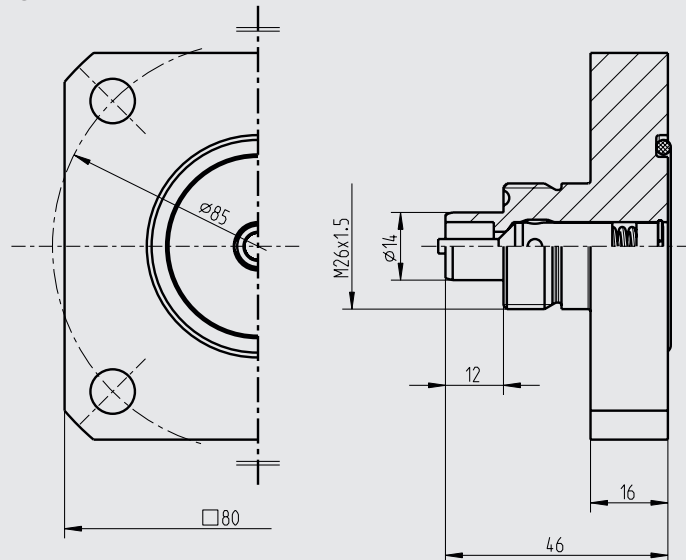
Anschluss für Analysegeräte, Typ GCG-08, siehe Seite 8



Schutzkappe, Typ GCP-08 siehe Seite 12



Abmessungen in mm



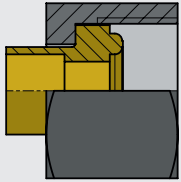
Werkstoff	Bestellnummer
Aluminium	13365780

Der O-Ring wird mitgeliefert.
Ersatzteil: O-Ring D36
Bestellnummer: 14097132

Kupplungsventil, Typ GCC-08

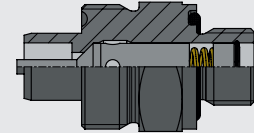
Anbauteile, links (M26 x 1,5)

Fitting, Typ GCF-08
Seite 11

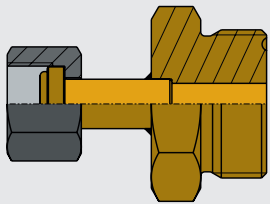


Anbauteile, rechts (M26 x 1,5)

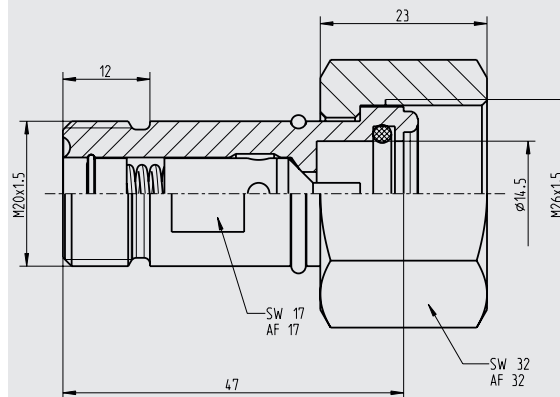
Ventil, Typ GCV-08
ab Seite 2



Adapter, Typ GCA-08
ab Seite 9



Abmessungen in mm



Werkstoff	Bestellnummer
Aluminium	13376587
CrNi-Stahl	13363680

Der O-Ring wird mitgeliefert.
Ersatzteil: O-Ring D14
Bestellnummer: 11493624

Anschluss für Analysegeräte, Typ GCG-08

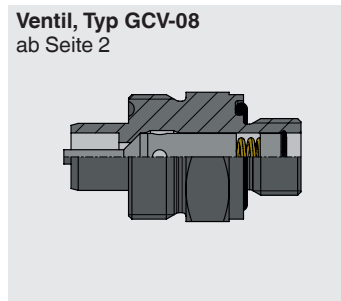
Anbauteile, links

Schnellkupplungen

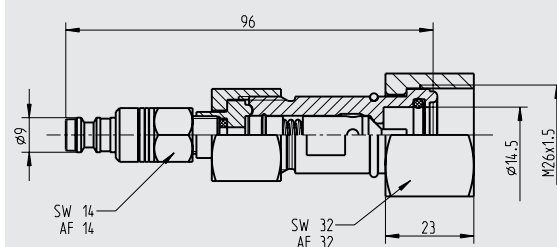


Anbauteile, rechts (M26 x 1,5)

Ventil, Typ GCV-08 ab Seite 2



Abmessungen in mm

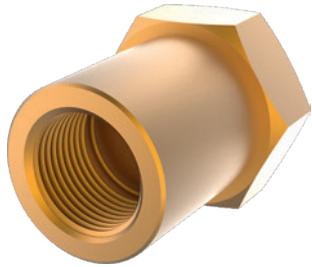


Werkstoff	Bestellnummer
CrNi-Stahl	14017515

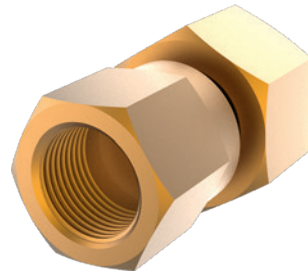
Der O-Ring wird mitgeliefert.
Ersatzteil: O-Ring D14
Bestellnummer: 11493624

Adapter Instrumentierung, Typ GCA-08

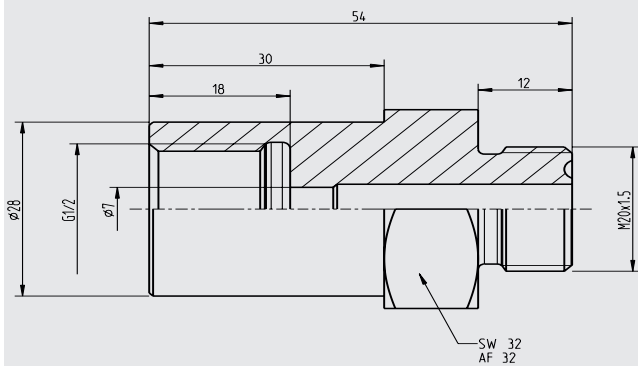
DN 8 auf G ½



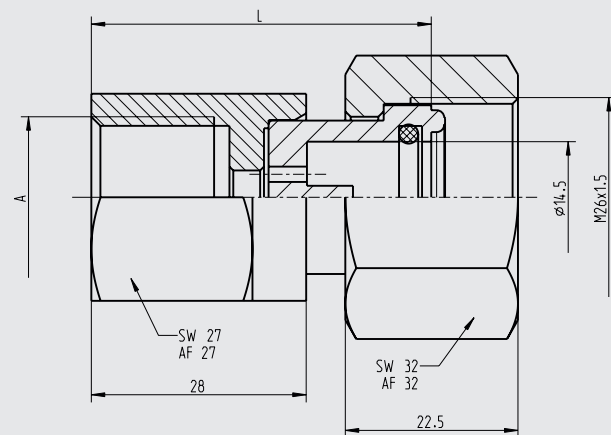
drehbar, DN 8 auf G ¼ oder G ½



Abmessungen in mm



Abmessungen in mm



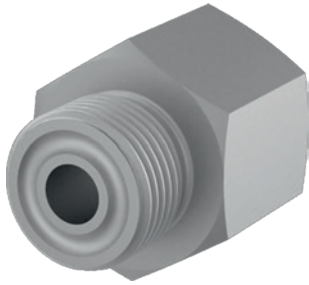
Werkstoff	Bestellnummer
Messing	13428625

Gewinde A	Länge L	Werkstoff	Bestellnummer
G ¼	39,3	Messing	14009789
G ½	44,3	Messing	13376668
G ½	44,3	CrNi-Stahl	13371126

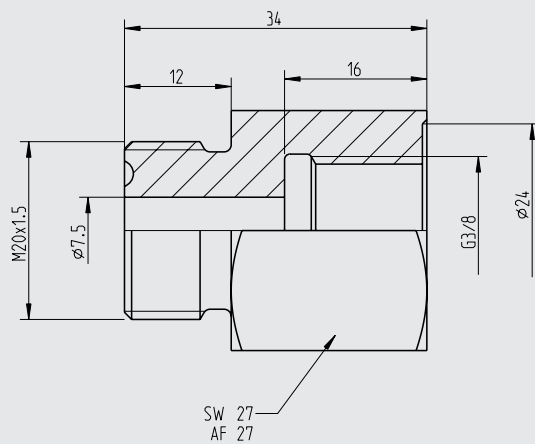
Der O-Ring wird mitgeliefert.
Ersatzteil: O-Ring D14
Bestellnummer: 11493624

Adapter Instrumentierung, Typ GCA-08

DN 8 auf G $\frac{3}{8}$



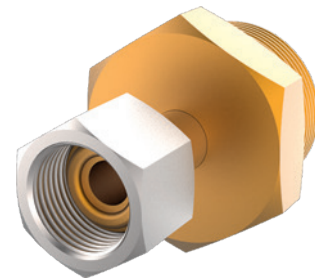
Abmessungen in mm



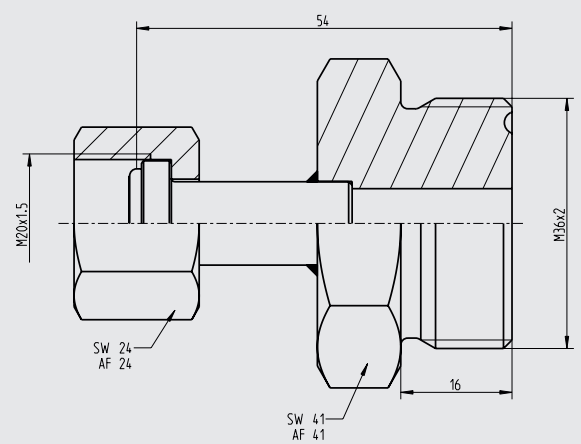
Werkstoff	Bestellnummer
Aluminium	13428820

Adapter Nennweite, Typ GCA-08

DN 8 auf DN 20



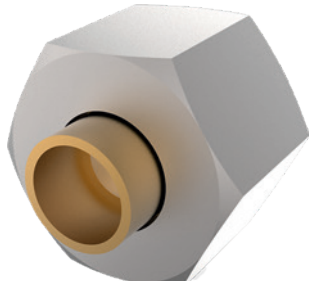
Abmessungen in mm



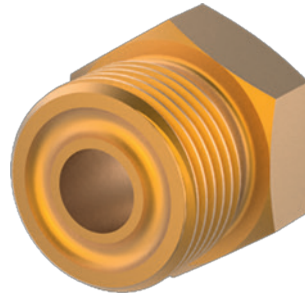
Werkstoff	Bestellnummer
Messing	14098363
CrNi-Stahl	14098362

Fitting, Typ GCF-08

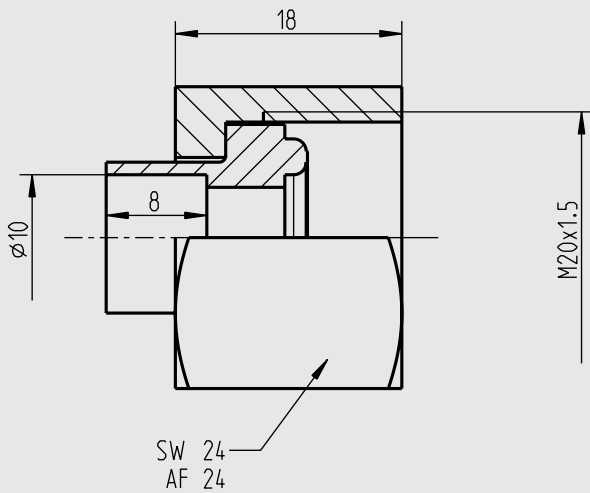
Überwurfmutter mit Federteil



Nutteil

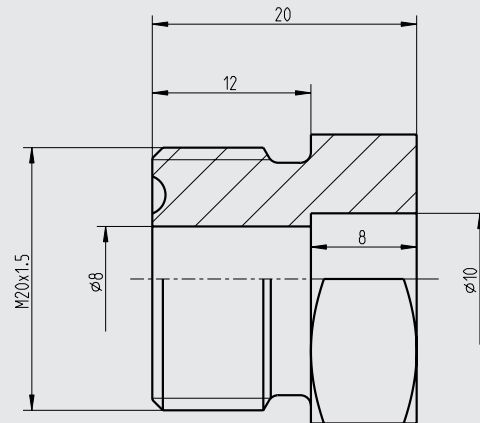


Abmessungen in mm



Abmessungen in mm

Abmessungen in mm

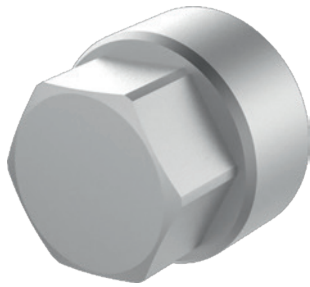


Abmessungen in mm

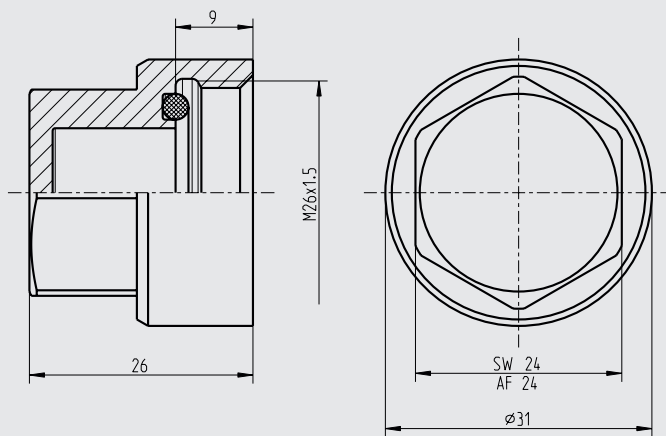
Beschreibung	Werkstoff	Bestellnummer
Überwurfmutter	CrNi-Stahl	13378571
Federteil	CrNi-Stahl	13428749
Federteil	Messing	13428731

Werkstoff	Bestellnummer
Messing	13428668
CrNi-Stahl	14074445

Schutzkappe, Typ GCP-08



Abmessungen in mm



Werkstoff	Bestellnummer
Aluminium	13378661

Der O-Ring wird mitgeliefert.

Ersatzteil: O-Ring D17

Bestellnummer: 11522119

Bestellangaben

Zur Bestellung ist die Angabe des Types ausreichend.

© 04/2014 WIKA Alexander Wiegand SE & Co. KG, alle Rechte vorbehalten.
Die in diesem Dokument beschriebenen Geräte entsprechen in ihren technischen Daten dem derzeitigen Stand der Technik.
Änderungen und den Austausch von Werkstoffen behalten wir uns vor.

