

Термометр опору Різьбовий, компактного виконання Модель TR36

WIKА типовий лист TE 60.36

Застосування

- Машинобудування, заводо- і суднобудування
- Силова техніка, гідравліка

Особливості

- Діапазон сенсора -50 ... +250 °C [-58 ... +482 °F]
- Компактна конструкція
- Електричне підключення за допомогою кутового роз'єма DIN EN 175301-803 форма А
- З прямим виходом сенсора (Pt100 у 2-, 3- або 4-провідному підключенні) або вбудованим перетворювачем
- Інтегрований перетворювач з вихідним сигналом 4 ... 20 мА, індивідуально параметризований за допомогою безкоштовного програмного забезпечення WIKAsoft-TT



Різьбовий термометр опору, модель TR36

Опис

Термометри опору цієї серії використовуються як універсальні термометри для вимірювання рідких і газоподібних середовищ в діапазоні -50 ... +250 °C [-58 ... +482 °F].

Їх можна використовувати для тиску до 140 бар [2 030 psi] із діаметром захисної трубки 3 мм [0,12 дюйма], до 270 бар [3 916 psi] із діаметром захисної трубки 6 мм [0,24 дюйма] та до 400 бар [5 801 psi] із діаметром захисної трубки 8 мм [0,31 дюйма] залежно від версії приладу. Усі електричні компоненти захищені від бризок води та витримують вібрацію (8 g, залежно від версії приладу).

Термометр опору TR36 складається із зондової трубки, яка може бути закріплена до технологічного процесу за допомогою постійного зварного різьбового з'єднання або компресійного фітинга. Також доступна версія без різьбового з'єднання.

Версію приладу з вбудованим перетворювачем сигналу можна налаштувати індивідуально за допомогою програмного забезпечення WIKAsoft-TT. Діапазон вимірювання, демпфювання, сигналізація про помилку відповідно до NAMUR NE 043 і TAG номер можна регулювати.

Технічні характеристики

Вимірювальний елемент		
Тип вимірювального елемента		
Версія 4 ... 20 мА	Pt1000 (вимірювальний струм < 0,3 мА; самонагрівання можна не враховувати)	
Версія Pt100	Pt100 (вимірюваний струм 0,1 ... 1,0 мА)	
	→ → Детальні характеристики сенсору Pt див. у Технічній інформації IN 00.17 на сайті www.wika.com .	
Тип підключення		
Версія 4 ... 20 мА	2-провідний	
Версія Pt100	2-провідний	Опір провідника записується як похибка вимірювання
	3-провідний	При довжині кабелю 30 м або більше можлива похибка вимірювання
	4-провідний	Опір провідника можна знехтувати
Значення допуску вимірювального елемента ¹⁾ згідно з IEC 60751		
Версія 4 ... 20 мА	Клас А	
Версія Pt100	<ul style="list-style-type: none"> ■ Клас А ■ Клас В 2-провідний 	

Технічні характеристики точності (версія 4 ... 20 мА)	
Значення допуску вимірювального елемента ¹⁾ згідно з IEC 60751	Клас А
Похибка вимірювання перетворювача відповідно до IEC 62828	±0,25 К або 0,25 % встановленого діапазону (застосовується більше значення)
Загальна похибка вимірювання відповідно до IEC 62828 ²⁾	Похибка вимірювання сенсора + перетворювача
Вплив температури навколишнього середовища	0,1 % від встановленого діапазону вимірювання / 10 К T _a
Вплив напруги живлення	±0,025 % від встановленого діапазону вимірювань / В (залежно від напруги живлення U _B)
Вплив навантаження	±0,05 % від встановленого діапазону вимірювання / 100 Ом
Лінеаризація	Лінійна до температури відповідно до IEC 60751
Вихідна похибка	±0,1 % ³⁾ від встановленого діапазону вимірювання
Еталонні умови	
Температура навколишнього середовища T _a ref	23 °С
Напруга живлення U _B ref	Пост. струм 24 В

1) Залежно від технологічного з'єднання, похибка може бути більшою.

2) Під час перехідних перешкод (наприклад спалах, стрибок напруги, ESD) врахуйте збільшення похибки вимірювання до 2,5 %.

3) ±0,2 % на початок діапазону вимірювання при температурі менше 0 °С [32 °F]

Приклад розрахунку: Загальна похибка вимірювання

(діапазон вимірювання 0 ... 150 °С, навантаження 200 Ом, напруга живлення 20 В, температура навколишнього середовища 33 °С, температура технологічного процесу 100 °С)

Сенсорний елемент (клас А за IEC 60751: 0,15 + (0,0020(t))):	±0,350 К
Похибка вимірювання перетворювача ±0,25 К:	±0,250 К
Вихідна похибка ±(0,1 % від 150 К):	±0,150 К
Вплив навантаження ±(0,05 % / 100 Ом від 150 К):	±0,150 К
Вплив напруги живлення ±(0,025 % / В від 150 К):	±0,150 К
Вплив температури навколишнього середовища ±(0,1 % / 10 К T _a від 150 К):	±0,150 К

Похибка вимірювання (типова)

$$\sqrt{0.35^2 + 0.25^2 + 0.15^2 + 0.15^2 + 0.15^2 + 0.15^2}$$

$$\sqrt{0,275^2} = 0,524 \text{ К}$$

Похибка вимірювання (максимальна)

$$0.35 \text{ К} + 0.25 \text{ К} + 0.15 \text{ К} + 0.15 \text{ К} + 0.15 \text{ К} + 0.15 \text{ К} = 1.2 \text{ К}$$

Діапазон вимірювання		
Діапазон температури		
Версія 4 ... 20 mA	Без шийки -30 ... +150 °C [-22 ... +302 °F] З шийкою -30 ... +250 °C [-22 ... +482 °F] ¹⁾	
Версія Pt100	Клас А	Без шийки -30 ... +150 °C [-22 ... +302 °F] З шийкою -30 ... +250 °C [-22 ... +482 °F] ¹⁾
	Клас В	Без шийки -50 ... +150 °C [-58 ... +302 °F] З шийкою -50 ... +250 °C [-58 ... +482 °F] ¹⁾
Блок (версія 4 ... 20 mA)	Налаштовується °C, °F, K	
Температура на роз'ємі (версія Pt100)	Макс. 85 °C [185 °F]	
Діапазон вимірювання (версія 4 ... 20 mA)	Мінімум 20 K, максимум 300 K	

1) Тому перетворювач температури слід захищати від температур понад 85 °C [185 °F].

Технологічне з'єднання	
Тип технологічного з'єднання	<ul style="list-style-type: none"> ■ G ¼ B ■ G ⅜ B ■ G ½ B ■ ¼ NPT ■ ½ NPT ■ M12 x 1,5 ■ M20 x 1,5
Захисна трубка	
Діаметр захисної трубки	<ul style="list-style-type: none"> ■ 3 мм [0,12 дюйма] ■ 6 мм [0,24 дюйма] ■ 8 мм [0,31 дюйма]
Довжина вставки U ₁	<ul style="list-style-type: none"> ■ 50 мм [1,97 дюйма] ■ 75 мм [2,95 дюйма] ¹⁾ ■ 100 мм [3,94 дюйма] ¹⁾ ■ 120 мм [4,72 дюйма] ¹⁾ ■ 150 мм [5,91 дюйма] ¹⁾ ■ 200 мм [7,87 дюйма] ¹⁾ ■ 250 мм [9,84 дюйма] ¹⁾ ■ 300 мм [11,81 дюйма] ¹⁾ ■ 350 мм [13,78 дюйма] ¹⁾ ■ 400 мм [15,75 дюйма] ¹⁾ <p>Інші довжини вставки за запитом</p>
Деталі, контактуючі з вимірюваним середовищем	Нержавіюча сталь 1.4571

1) Не для захисної трубки діаметром 3 мм [0,12 дюйма]

Якщо термометр опору буде працювати в додатковій захисній зільзі, необхідно використовувати підпружинений компресійний фітинг.

Вихідний сигнал (версія 4 ... 20 mA)	
Аналоговий вихідний сигнал	4 ... 20 mA, 2-провідний
Навантаження R_A	$R_A \leq (U_B - 10 \text{ В}) / 23 \text{ mA}$ з R _A в Ом та U _B в В
	Допустиме навантаження залежить від напруги живлення контуру.
Діаграма навантажень	

Вихідний сигнал (версія 4 ... 20 мА)

Заводські налаштування

Діапазон вимірювання	Діапазон вимірювання 0 ... 150 °C [32 ... 302 °F] Інші діапазони вимірювання можна налаштувати
Величина струму для сигналізації про помилку	Конфігурується відповідно до NAMUR NE 043 вихід за нижню межу < 3,6 мА (3,5 мА) вихід за верхню межу > 21,0 мА (21,5 мА)
Величина струму короткого замикання датчика	Не конфігурується відповідно до NAMUR NE 043 вихід за нижню межу ≤ 3,6 мА (3,5 мА)

Зв'язок

Інформаційні дані	TAG номер, опис і повідомлення користувача можуть бути збережені в перетворювачі
Дані налаштування та калібрування	Зберігаються постійно
Програмне забезпечення для налаштування	WIKAsoft-TT → Програмне забезпечення для налаштування (багатомовне) можна завантажити з www.wika.com

Напруга живлення

Напруга живлення U_B	Пост. струм 10 ... 30 В
Вхідна напруга живлення	Захищений від зворотної полярності
Допустима залишкова пульсація напруги живлення	10 % генерується U_B < 3 % пульсації вихідного струму

Час відгуку

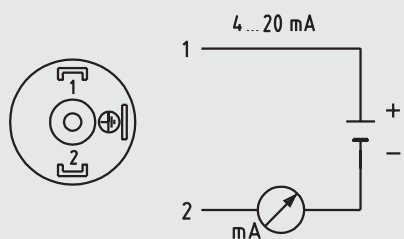
Затримка ввімкнення, електрична	Макс. 4 с (час до першого вимірюваного значення)
Час прогріву	Через прибл. 4 хвилини, прилад працюватиме відповідно до специфікацій (точність), наведених у паспорті.

Електричне підключення

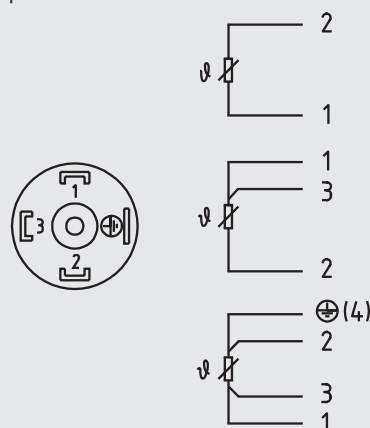
Тип підключення	Їутовий роз'єм DIN EN 175301-803 форма А для кабелів діаметром 6 ... 8 мм [0,24 ... 0,31 дюйма], поперечний переріз макс. 1,5 мм ²
Матеріал	
Матеріал корпусу роз'єму	РА
Глоска прокладка	VMQ

Призначення контактів

Вихідний сигнал 4 ... 20 мА
Їутовий роз'єм DIN EN 175301-803



З прямим виходом сенсора
Їутовий роз'єм DIN EN 175301-803



Умови експлуатації	
Діапазон температури речовини	-40 ... +85 °C [-40 ... +185 °F]
Діапазон температури зберігання	-40 ... +85 °C [-40 ... +185 °F]
Кліматичний клас згідно IEC 60654-1	Cx (-40 ... +85 °C [-40 ... +185 °F], 5 ... 95 % відносної вологості)
Гранично допустима вологість, конденсат	100 % відносної вологості, допускається утворення конденсату
Максимальний робочий тиск ^{1) 2)}	
Для захисної трубки діаметром 3 мм [0,12 дюйма]	140 бар [2 030 psi]
Для захисної трубки діаметром 6 мм [0,24 дюйма]	270 бар [3 916 psi]
Для захисної трубки діаметром 8 мм [0,31 дюйма]	400 бар [5 801 psi]
Соляний туман	IEC 60068-2-11
Вібростійкість згідно з IEC 60751	10 ... 2 000 Гц, 8 г ¹⁾
Ударостійкість згідно з IEC 60068-2-27	50 г, 6 мс, 3 осі, 3 напрямки, 3 рази на напрямки
Ступінь захисту оболонки (IP індекс)	IP65 згідно з IEC / EN 60529 Зазначений ступінь захист оболонки застосовується лише при підключенні за допомогою лінійних роз'ємів, які мають відповідний захист від проникнення.
Вага	Прибл. 0,2 ... 0,7 кг [0,44 ... 1,54 фунта] - залежно від версії

1) Залежить від версії приладу

2) Знижений робочий тиск при використанні компресійного фітинга: нержавіюча сталь = макс. 100 бар [1450 psi] / PTFE = макс. 8 бар [116 psi]

Сертифікати

Логотип	Опис	Регіон
CE	Декларація відповідності стандартам ЄС	Європейський Союз
	Директива електромагнітної сумісності (EMC) ¹⁾ DIN EN 55011 (CISPR11): Викиди (група 1, клас B) DIN EN 61326-1, DIN EN 61326-2-3: захищеність (промислове застосування)	
	Директива RoHS	

1) Під час перехідних перешкод (наприклад спалах, стрибок напруги, ESD) враховуйте збільшення похибки вимірювання до 2,5 %.

Сертифікати (опція)

Тип сертифікату	Точність вимірювання	Сертифікат на матеріал
Протокол випробувань 2.2	x	x
Сертифікат перевірки 3.1	x	x
Сертифікат калібрування DAkkS	x	-

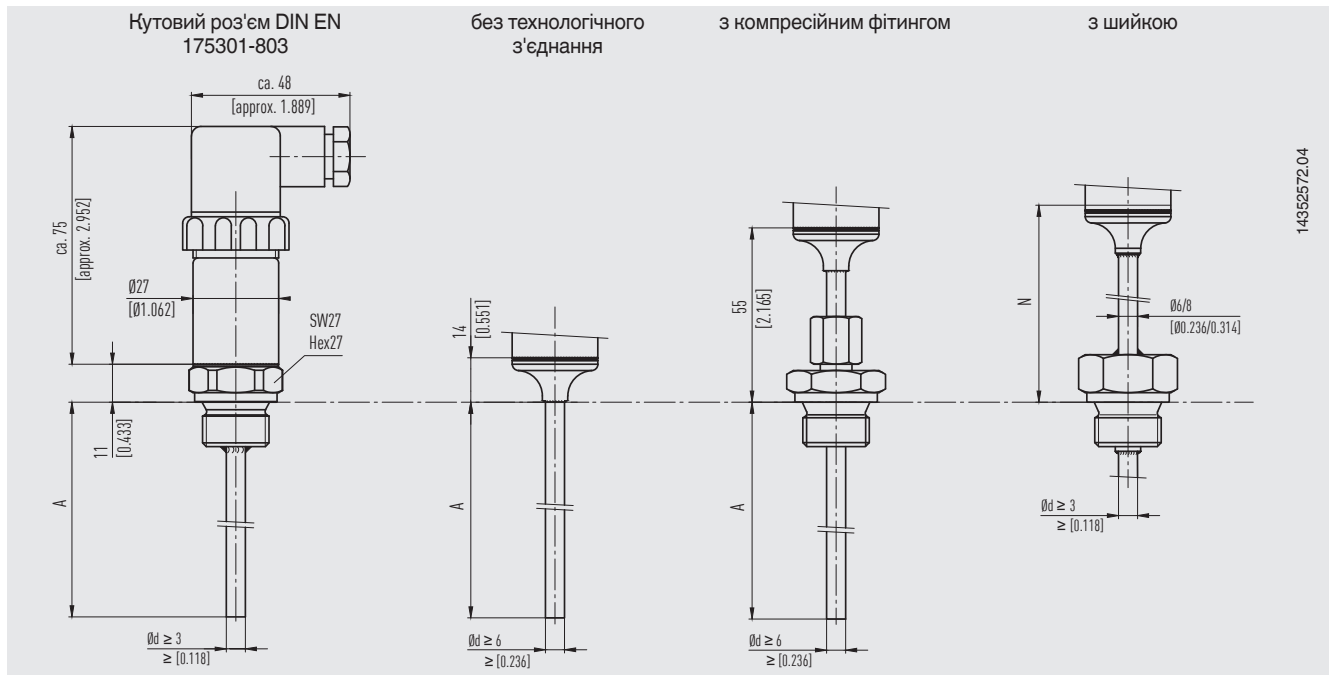
Різні сертифікати можна поєднувати один з одним.

Для калібрування з термометра виймають вимірювальну вставку. Мінімальна довжина (металева частина зонда) для проведення тесту на точність вимірювання 3.1 або DKD/DAkkS становить 100 мм [3.94 in].
Калібрування меншої довжини за запитом.

→ Схвалення і сертифікати, див. сайт

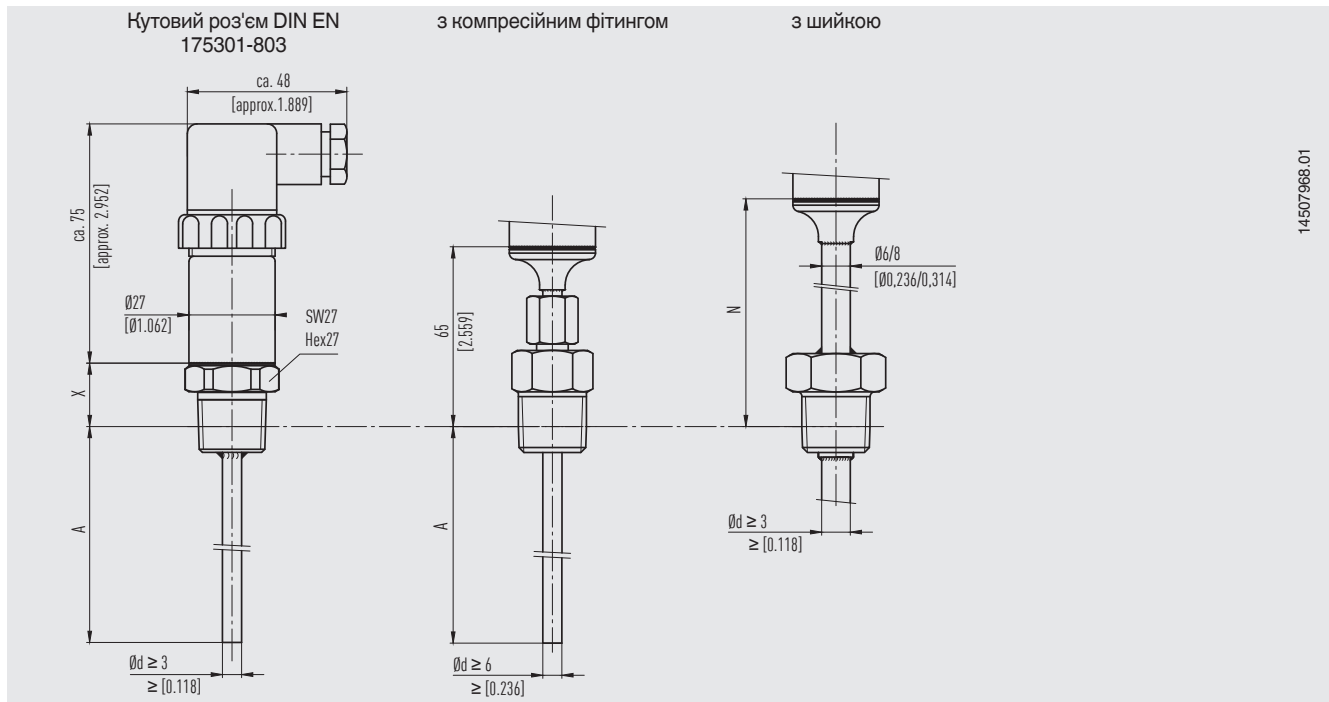
Розміри в мм

Технологічне з'єднання з циліндричною різьбою (або без технологічного з'єднання)



14352572.04

Технологічне з'єднання з конічною різьбою



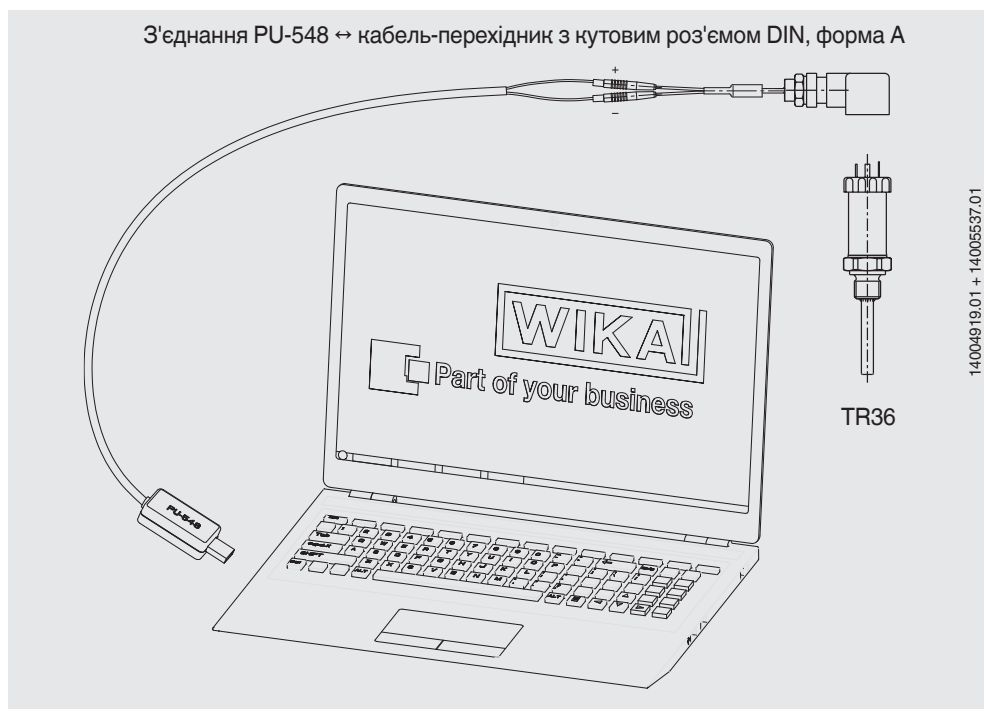
14507968.01

При температурі технологічного процесу > 150 C [302 F] необхідна довжина шийки складає 70 мм [2,76 дюйма].

Умовні позначення:


- A Довжина вставки
- N Довжина шийки (70 мм [2.76 дюйма])
- Ød Діаметр захисної труби
- X Висота технологічного з'єднання
1/4 NPT = 15 мм [0.59 дюйма]
1/2 NPT = 19 мм [0.75 дюйма]

Підключення програматора PU-548



(попередня модель, програматор PU-448, також сумісний)

Додаткове приладдя

Модель	Опис	Артикул
 <p>Програматор Модель PU-548</p>	<ul style="list-style-type: none"> ■ Простий у використанні ■ Світлодіодний дисплей стану ■ Компактна конструкція ■ Додаткова напруга живлення не потрібна, ні для програмувального пристрою, ні для перетворювача <p>(замінює програматор моделі PU-448)</p>	14231581
-	<p>Кабель-перехідник Кутвий роз'єм DIN для PU-548</p> <p>Кабель-перехідник кутвий роз'єм DIN для підключення термометра опору з кутвим роз'ємом DIN EN 175301-803 форма А до програматора моделі PU-548</p>	14005324

Інформація для замовлення

Модель / Вихідний сигнал / Перетворювач температури / Температура процесу / Початкове значення перетворювача / Кінцеве значення перетворювача / Технологічне з'єднання / Діаметр захисної трубки / Довжина вставки А (U1) або А (U2) / Довжина шийки N (MH) / Аксесуари / Сертифікати

© 08/2021 WIKAI Alexander Wiegand SE & Co. KG, all rights reserved.
Технічні характеристики, наведені в цьому документі, відображають стан техніки на момент публікації.
Ми залишаємо за собою право вносити зміни в технічні характеристики та комплектуючі.

