

Termômetro digital

Alimentação interna por bateria

Modelo TR75

WIKA folha de dados TE 60.75



outras aprovações
veja página 11

DiwiTherm®

Aplicações

- Fabricante de máquinas e equipamentos
- Indústria química
- Indústria alimentícia
- Indústria automotiva
- Instalações sanitárias, aquecimento e climatização

Características especiais

- Display LCD
- Opções para montagem direta ao processo, montagem em poço ou com bulbo de contato para montagem ao superfície de tubo
- Para utilização com grande parte dos modelos de poços termométricos
- Faixa de medição -40 ... +450 °C [-40 ... +842 °F]
- Com alteração da faixa de medição automática (autorange)

Descrição

O DiwiTherm® é a combinação ideal de um indicador digital e uma termorresistência. Este instrumento de medição de temperatura compacto pode ser utilizado em uma ampla gama de aplicações e opera sem fonte de alimentação externa.

Um grande número de combinações de comprimento de inserção, comprimento de niple de extensão, conexão com poço termométrico etc. são disponíveis para este tipo de termômetro, que é adequado para grande parte dos tipos de poço termométrico e uma ampla gama de aplicações.

A utilização sem o poço termométrico é somente recomendável para aplicações específicas.

Opcionalmente, o DiwiTherm® pode ser fabricado com uma conexão ao processo para medição da temperatura em uma superfície de tubo.



**Termorresistência, alimentação interna por bateria,
modelo TR75**

Especificações

Termômetro com indicador digital, modelo TR75	
Faixas de medição	<ul style="list-style-type: none"> ■ -40,0 ... +199,9 °C ■ +200 ... +450 °C com alteração da faixa de medição automática (autorange)
Display	
Princípio	LCD com 3 ½- dígitos Display de 7 segmentos 21 mm de altura
Resolução	0,1 K até 199,9 °C 1 K de 200 °C
Exatidão	0,5 % do respectivo valor de gama completa ±1 dígito
Sensor	Pt1000
Versões do instrumento	
DiwiTherm® com sensor para inserção	Sensor com cabo de ligação Temperatura máx. de trabalho 200 °C Caixa para montagem em painel, com flange de montagem em painel
DiwiTherm® para montagem em um poço termométrico	Sensor com mola Plugue parafusado no poço termométrico Caixa com niple de extensão Opção: Haste e mostrador ajustáveis (giratório em 360° e inclinável em 90°)
DiwiTherm® para montagem em uma superfície de tubo	Bulbo de contato para fixação com correia de aperto Temperatura máx. de trabalho 200 °C Caixa com niple de extensão Opção: <ul style="list-style-type: none"> ■ Haste e mostrador ajustáveis (giratório em 360° e inclinável em 90°) ■ Caixa para montagem em painel, com cabo de ligação e flange de montagem em painel
Fonte de alimentação U_B	DC 3,6 V da pilha de lítio de 3,6 V, tamanho AA (Mignon), incluída no fornecimento ¹⁾
Tempo de operação	mín. de 10 anos
Características especiais	Se a alimentação cair abaixo de 2,7 V, a indicação passa para o modo "LO"

Caixa	
Dimensão nominal	100 mm
Material	Aço inoxidável
Anel	Anel baioneta
Anel	Vidro para instrumentos
Grau de proteção	IP65 conforme IEC/EN 60529
Peso em kg	aprox. 1 kg (o peso real depende do item e possivelmente do poço termométrico montado)

Condições de ambiente	
Temperatura ambiente e de armazenamento	-20 ... +60 °C
Resistência contra vibração (no sensor)	10 ... 500 Hz, 5 g, IEC/EN 60068-2-6
Resistência a choques (no sensor)	IEC/EN 60068-2-7

1) Não substituível pelo cliente.

DiwiTherm® com sensor para inserção

Especificações	
Material	
Sensor	Aço inoxidável
Compressão ajustável	Aço inoxidável
Diâmetro do sensor	<ul style="list-style-type: none"> ■ 2 mm ■ 3 mm ■ 6 mm ■ 8 mm Nota: aprox. 1 mm menor que o diâmetro do furo do termômetro ou do furo cego
Diâmetro de furo	Diâmetro do furo do poço termométrico ou do furo cego aprox. 1 mm > diâmetro do sensor Para medição da temperatura em um corpo sólido: Diâmetro máx. do furo 1 mm > diâmetro do sensor
Comprimento da sensor	<ul style="list-style-type: none"> ■ 6 mm (com comprimento de sensor standard de 50, 100 ou 150 mm) ■ 8 mm (com comprimento de sensor padrão de 100 ou 150 mm) São possíveis comprimentos especiais
Conexão ao processo	Compressão ajustável (ajuste simples no local ao comprimento de inserção requerido)
Compressão ajustável	<ul style="list-style-type: none"> ■ Rosca macho G ¼ B (não com sensor com Ø 8 mm) ■ Rosca macho G ½ B ■ Sem conexão ao processo
Cabo	Silicone, blindado Faixa de aplicação de -40 ... +200 °C com prensa-cabos Comprimento do cabo conforme especificação do cliente

Independente da construção, os primeiros 60 mm da ponta do sensor não devem ser dobrados.

Transição

A junção entre a parte metálica do sensor e o cabo de ligação não deve ser imersa no processo e não deve ser dobrada. As compressões ajustáveis não devem ser montadas no pote de transição.

A dimensão T descreve o comprimento do pote de transição.

Critério	Dimensão T ¹⁾ em mm	Ø pote de transição em mm
Sensor Ø = pote de transição Ø	n/d	Igual ao sensor
Ø 6 mm com pote de transição cravado	45	7
Ø 6 mm com pote de transição cravado ²⁾	45	8
Ø 8 mm com pote de transição cravado	45	10

1) O pote de transição é geralmente de 60 mm de comprimento para o tipo de conexão do sensor de 2 x 4 fios.

2) Com um grande número de fios (por exemplo 2 x 3 fios e blindagem)

Folgas maiores do que 0,5 mm entre o poço termométrico e o sensor tem um efeito negativo na transferência térmica e resultam em uma resposta desfavorável do instrumento.

■ Construção de tubo (comprimento do sensor A < 400 mm, diâmetro do sensor ≥ 6 mm)

A construção de tubo caracteriza uma construção rígida, portanto, não devem ser dobradas.

Internamente, o resistor de medição é conectado diretamente a um cabo isolado, portanto as termorresistências com cabo de tubo só podem ser utilizadas até as temperaturas especificadas para o cabo (ver temperaturas de trabalho).

■ Cabo de isolamento mineral (comprimento do sensor A > 400 mm, diâmetro do sensor < 6 mm, faixa de medição > 200 °C)

Nas termorresistências com isolamento, a parte flexível do sensor é um cabo de isolamento mineral.

O cabo de isolamento mineral, consiste de uma bainha externa de aço inoxidável a qual os condutores internos são compactados e isolados em uma cerâmica de alta densidade.

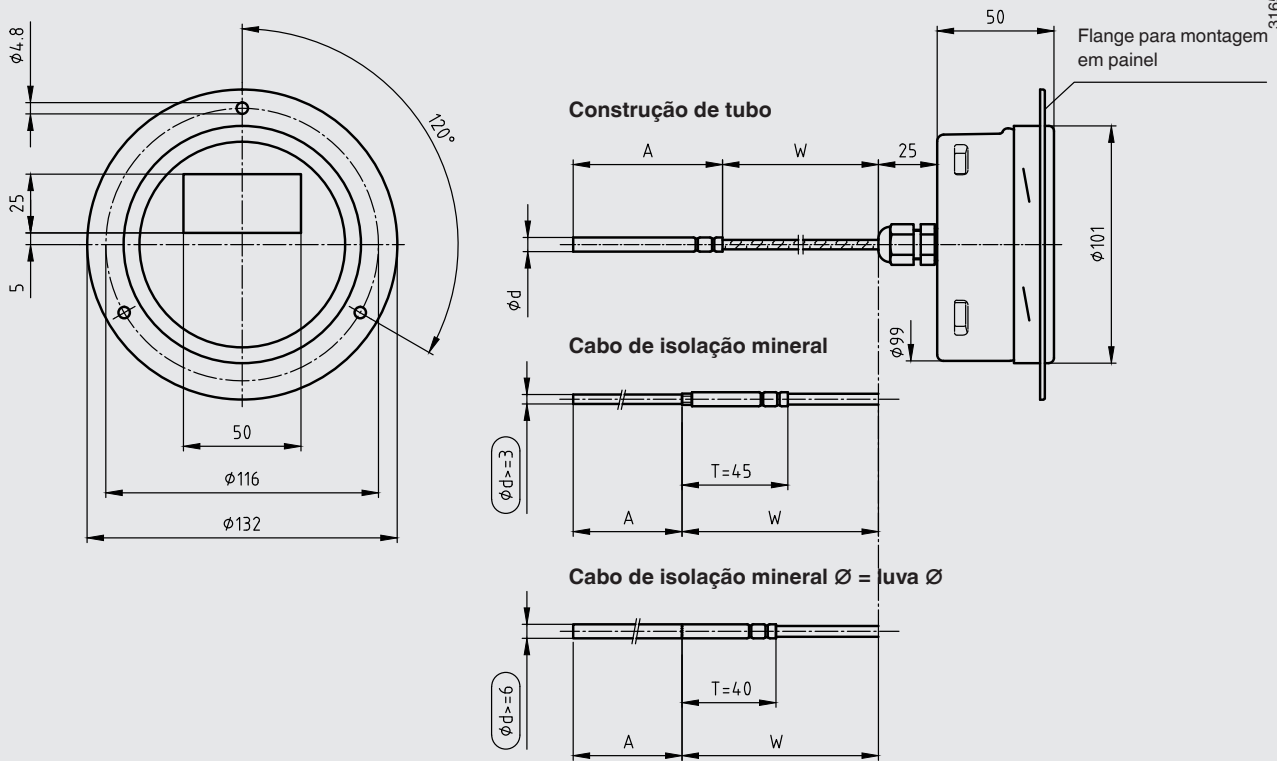
O resistor de medição é ligado diretamente aos condutores do cabo de isolamento mineral, assim este instrumento também é adequado para uso em temperaturas altas. Devido a flexibilidade e aos diâmetros externos reduzidos, estas termorresistências também podem ser utilizadas em locais de difícil acesso, pois com exceção da ponta do sensor e do pote de transição, a bainha pode ser dobrada em um raio de até três vezes do diâmetro do cabo de isolamento mineral.

Nota:

A flexibilidade da termorresistência deve ser levada em consideração, especialmente quando a vazão de processo é alta.

DiwiTherm® com alimentação interna por bateria, modelo TR75 com sensor para inserção, saída traseira do cabo, com flange de montagem em painel

3165575,06



Legenda:

- ϕd Diâmetro da sensor
- A Comprimento de inserção
- W Comprimento do cabo

DiwiTherm® para montagem em um poço termométrico

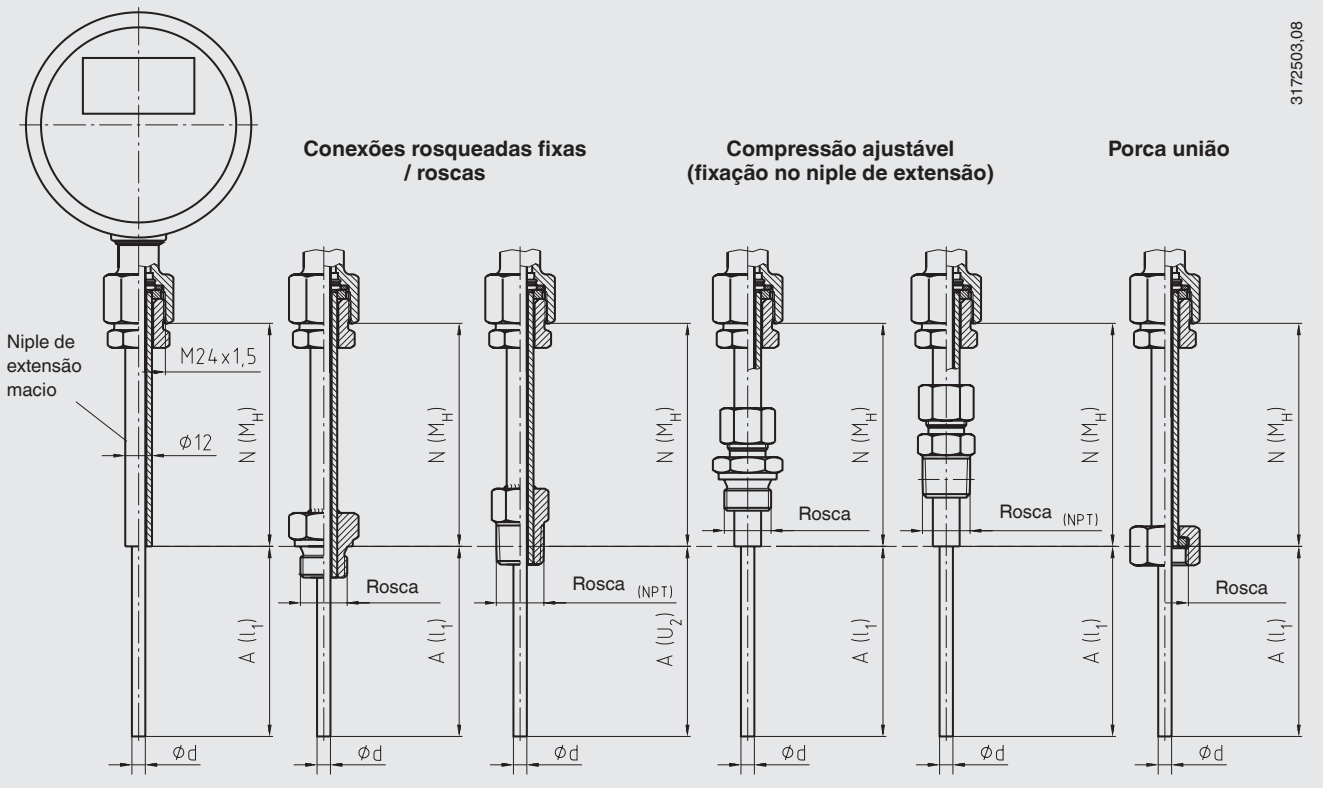
Especificações	
Material	
Sensor	Aço inoxidável
Conexão ao processo	Aço inoxidável
Niple de extensão	Aço inoxidável
Sensor	Cabo de isolamento mineral resistente à vibração
Diâmetro da sensor	aprox. 1 mm menor do que o diâmetro interno do poço termométrico
Conexão ao processo	
Conexão sextavada	<ul style="list-style-type: none">■ G ½ B■ M14 x 1,5■ M18 x 1,5■ ½ NPT
Porca união	G ½ B
Porca macho	G ½ B
Diâmetro do niple de extensão	12 mm
Comprimento do niple de extensão	150 mm outros sob consulta (comprimento mínimo do niple de extensão: 30 mm)
Comprimento de inserção	Comprimento de inserção = comprimento do poço termométrico para espessuras do fundo $\leq 5,5$ mm Para garantir que o sensor esteja pressionado ao fundo do poço termométrico, o sensor deverá ser comprimido por mola (curso da mola: máx. 10 mm).

Folgas maiores do que 0,5 mm entre o poço termométrico e o sensor tem um efeito negativo na transferência térmica e resultam em uma resposta desfavorável do instrumento.

A utilização sem o poço termométrico é somente recomendável para aplicações específicas, uma vez que os líquidos ou gases podem penetrar a caixa ao longo do sensor com mola e danificar o sistema eletrônico.

Conexão ao poço termométrico (com niple de extensão)

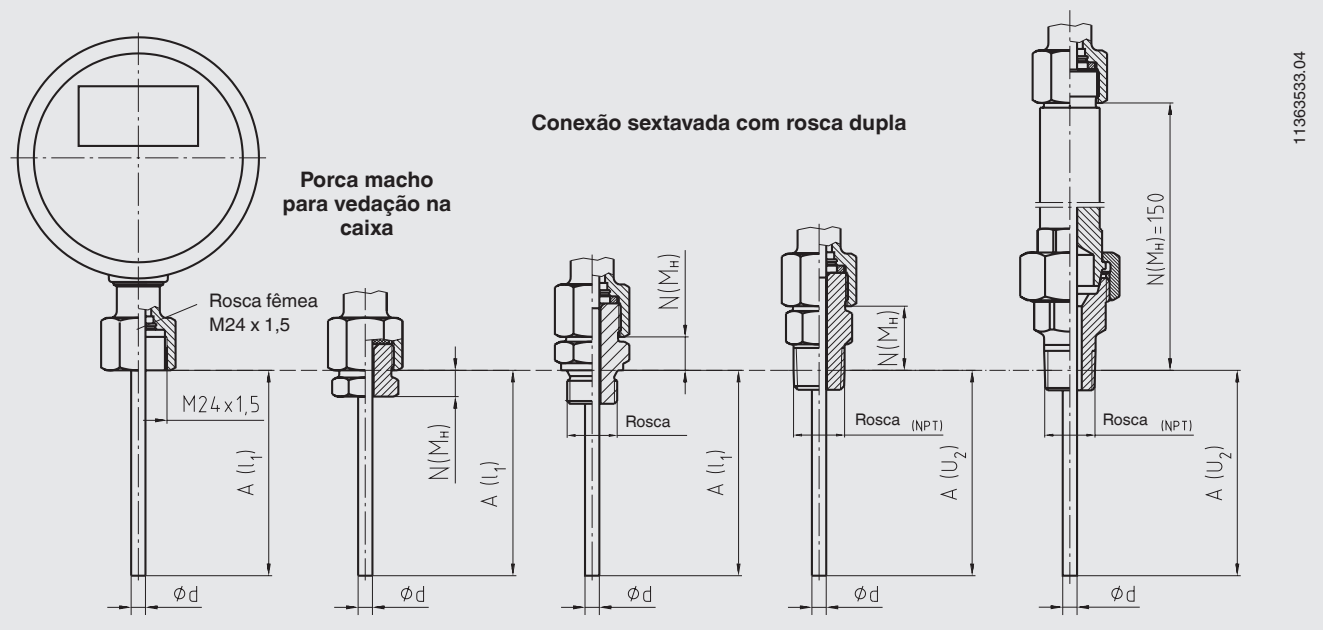
3172503.08



Conexão ao poço

Niple de extensão tipo niple-união-niple

11363533.04

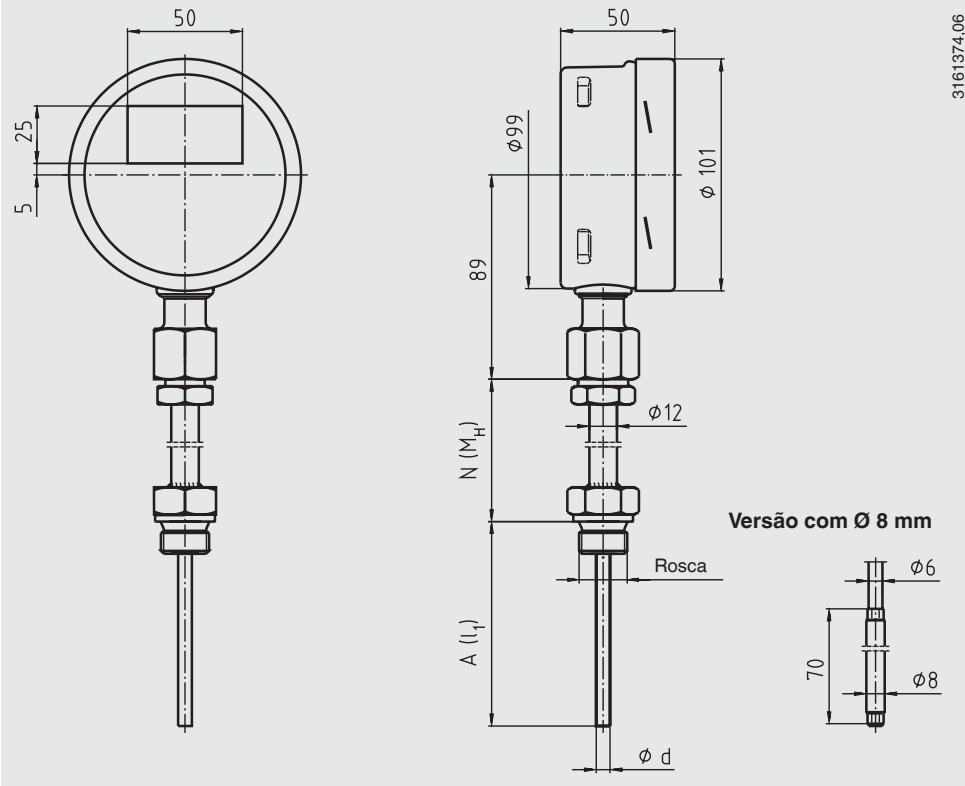


Legenda:

- ϕd Diâmetro da sensor
- $A (I_1)$ Comprimento de inserção (com rosças cilíndricas)
- $A (U_2)$ Comprimento de inserção (com rosças cônicas)
- $N (M_H)$ Comprimento do niple de extensão

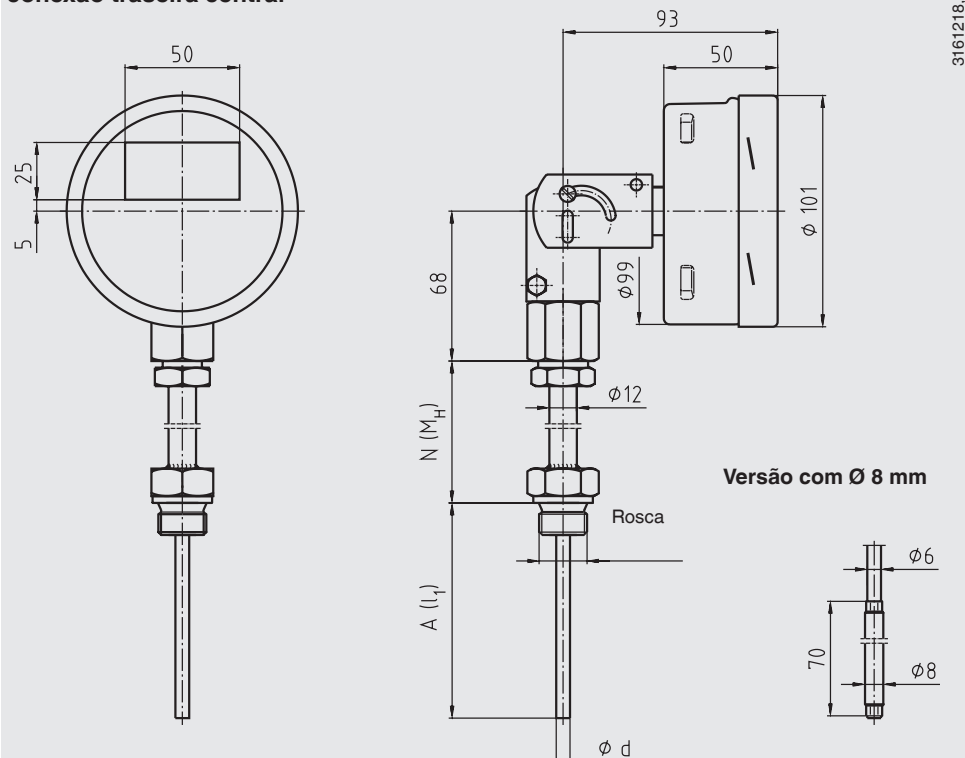
DiwiTherm® modelo TR75 para montagem em um poço termométrico, com niple de extensão

Conexão da caixa para o niple de extensão: fixa, montagem inferior



DiwiTherm® modelo TR75 para montagem em um poço termométrico, com niple de extensão

Conexão da caixa para o niple de extensão: haste e mostrador ajustáveis, conexão traseira central

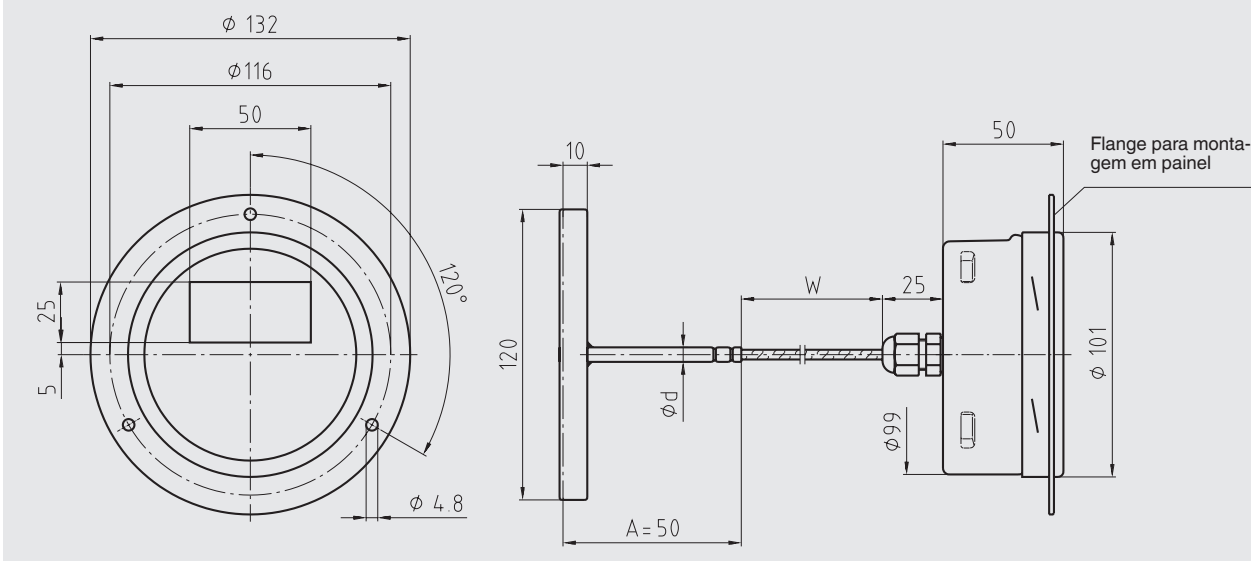


- Legenda:
- $\varnothing d$ Diâmetro da sensor
 - A (l1) Comprimento de inserção (com roscas cilíndricas)
 - A (U2) Comprimento de inserção (com roscas cônicas)
 - N(MH) Comprimento do niple de extensão

DiwiTherm® para montagem em uma superfície de tubo

Especificações	
Material	
Bulbo de contato	Aço inoxidável
Niple de extensão	Aço inoxidável
Tubo de montagem	120 mm
Fixação	Com abraçadeira (não incluída no fornecimento)
Cabo	Silicone, blindado Faixa de aplicação de -40 ... +200 °C com prensa-cabos EMC Comprimento do cabo conforme especificação do cliente Aviso: A exatidão especificada somente pode ser garantida até um comprimento máximo do cabo de 15 m. Com cabos mais compridos, a exatidão pode desviar acentuadamente.
Diâmetro do niple de extensão	12 mm
Comprimento do niple de extensão	150 mm outros sob consulta (comprimento mínimo do niple de extensão: 100 mm)
Faixa de aplicação niple de extensão	-40 ... +200 °C

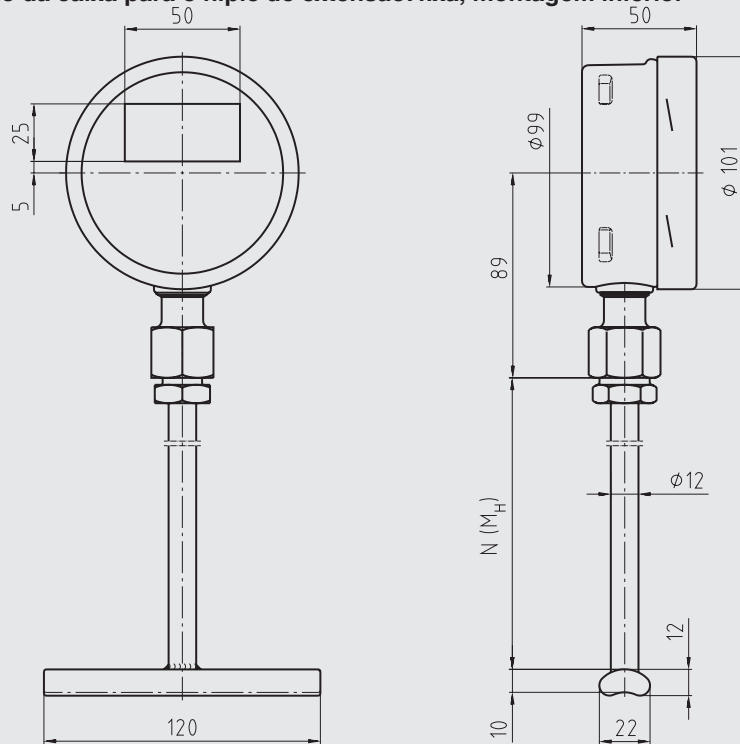
DiwiTherm® modelo TR75 para montagem em uma superfície de tubo, saída traseira do cabo, com flange de montagem em painel



3157559.05

DiwiTherm® modelo TR75 para montagem em uma superfície de tubo, com niple de extensão

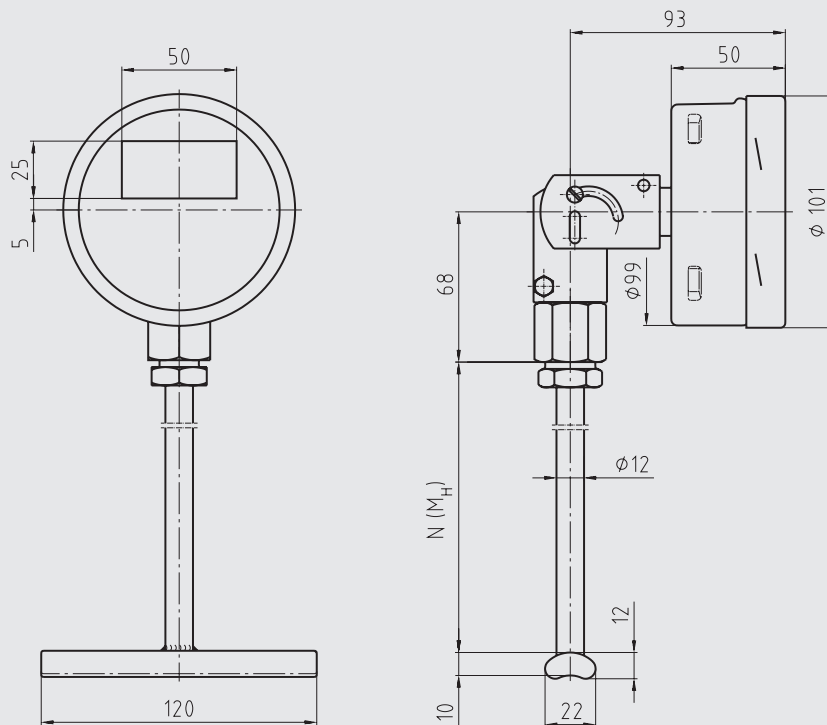
Conexão da caixa para o niple de extensão: fixa, montagem inferior



3157541.04

DiwiTherm® modelo TR75 para montagem em uma superfície de tubo, com niple de extensão

Conexão da caixa para o niple de extensão: haste e mostrador ajustáveis, conexão traseira central



11144807.04

Instruções de montagem para bulbo de contato

Informações gerais

O bulbo de contato foi projetado para montagem em superfície de tubos ou tanques. Os requisitos básicos para garantir um resultado perfeito de medição é manter um bom contato térmico entre o sensor e a parede externa do recipiente ou tubulação, assim como uma perda de calor mais baixa possível do sensor e do ponto de medição para o ambiente.

O sensor deve ter um contato metálico direto com o ponto de medição e estar firmemente fixo a superfície do ponto de medição.

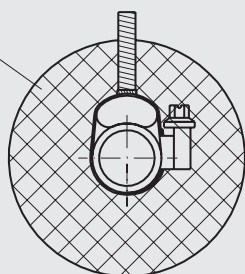
Uma pasta condutiva de calor pode ser usada para otimizar a transmissão de calor entre o bulbo de contato e o recipiente, se forem esperadas temperaturas abaixo de 200 °C. Um isolamento deve ser aplicado no ponto de montagem para evitar erros devido a perda de calor. Este isolamento deve possuir resistência suficiente à temperatura e não está incluso no escopo de fornecimento.

■ Montagem em tubulações

A geometria do bulbo de contato foi projetada para tubulações com diâmetros externos entre 20 e 160 mm. Para fixação do bulbo de contato à tubulação, abraçadeiras para tubo são suficientes. O bulbo de contato deve ter contato direto com o ponto de medição e firmemente afixado com a superfície da tubulação.

Montagem em tubo

Isolamento



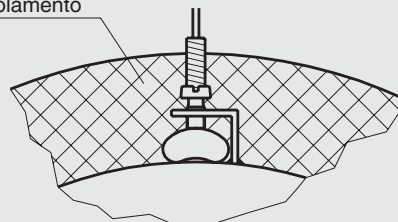
3107922.01

■ Montagem em tanques

A geometria do bulbo de contato foi projetada para recipientes com um diâmetro externo até 160 mm. Se o ponto de montagem do bulbo de contato de superfície no tanque tiver um raio externo maior que 160 mm, nós recomendamos o uso de uma peça intermediária projetada para o respectivo diâmetro de tanque, fabricada com um material com boa condutividade térmica. O bulbo de contato pode ser afixado ao tanque por uma abraçadeira com parafusos para montagem em ângulo, ou qualquer método parecido. O bulbo de contato deve ter contato metálico direto com o ponto de medição e um contato firme com a superfície do tanque.







Adaptador para montagem em ângulo

Isolamento



3107930.01

Aprovações

Logotipo	Descrição	País
	Declaração de conformidade UE <ul style="list-style-type: none"> ■ Diretiva EMC EN 61326 emissão (grupo 1, classe B) e imunidade à interferência (aplicações industriais) ■ Diretiva RoHS 	União Europeia
	EAC (opcional) Diretiva EMC	Comunidade Econômica da Eurásia
	KazInMetr (opcional) Metrologia, calibração	Cazaquistão
-	MTSCHS (opcional) Comissionamento	Cazaquistão
	BelGIM (opcional) Metrologia, calibração	Bielorrússia
	UkrSEPRO (opcional) Metrologia, calibração	Ucrânia
	Uzstandard (opcional) Metrologia, calibração	Uzbequistão

Certificados (opcional)

Tipo de certificado	Exatidão da medição	Certificado de material
2.2 relatório de teste	x	x
3.1 certificado de inspeção	x	-
Certificado de calibração DKD/DAkkS (ou equivalente a ISO 17025)	x	-

Os certificados podem ser combinados.

Aprovações e certificados, veja o site

Informações para cotações

Modelo / Tipo de construção / Conexão ao processo / Comprimento do niple de extensão N(MH) / Cabo de ligação, cabo de isolamento mineral / Diâmetro do sensor $\varnothing d$ / Comprimento de inserção A / Certificados / Opções

© 2011 WIKA Alexander Wiegand SE & Co. KG, todos os direitos são reservados.
Especificações e dimensões apresentadas neste folheto representam a condição de engenharia no período da publicação.
Modificações podem ocorrer e materiais especificados podem ser substituídos por outros sem aviso prévio.

