

# Sifones y tubos de conexión Para instrumentos de medición de presión Modelo 910.15

Hoja técnica WIKA AC 09.06

## Aplicaciones

- Elementos de enfriamiento como protección contra el calentamiento excesivo de líquidos, gases y vapores
- Protección contra los picos de presión y pulsaciones
- Conexión a proceso directa de los instrumentos de medición de presión o en combinación con otros accesorios de instrumentación (p. ej., válvulas)

## Características

- Versión compacta apta para aplicaciones con vibraciones
- Combinación de válvulas e instrumentos de medición según especificaciones del cliente (hook-up), a petición
- Temperaturas admisibles hasta 550 °C
- Presiones nominales hasta 420 bar



**Sifones, modelo 910.15, acero inoxidable**  
**Fig. izquierda: versión compacta**  
**Fig. centro: forma U, DIN 16282 forma B**  
**Fig. derecha: forma de trompeta, DIN 16282 forma D**

## Descripción

Las geometrías de los sifones según DIN 16282, se dividen en forma U y en forma de trompeta. Estas versiones de sifón están disponibles con racor (formas A y C) o conexión soldada (formas B y D) en el lado del proceso.

Además de los sifones estandarizados, las conexiones con roscas NPT según DIN 16282 y variantes estándar industriales están disponibles.

En el sifón, se genera condensación que impide el acceso de un medio caliente en el instrumento de medición de presión. Se recomienda llenar el sifón con un líquido refrigerante antes de la puesta en marcha de la línea de presión.

Los sifones en forma de U son adecuados para la medición de presión en posición horizontal y los sifones en forma de trompeta, para la medición de presión en posición vertical.

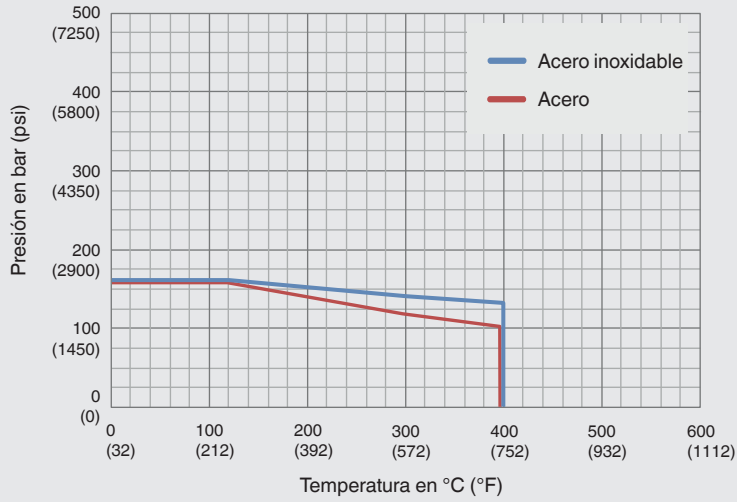
La forma compacta de longitud optimizada minimiza las vibraciones y protege al instrumento de medición de presión de los picos de presión y las pulsaciones.

Para aquellas aplicaciones que no requieran sifón, WIKA pone a su disposición tubos de conexión con forma recta o angular (codo de tubo de 90°).

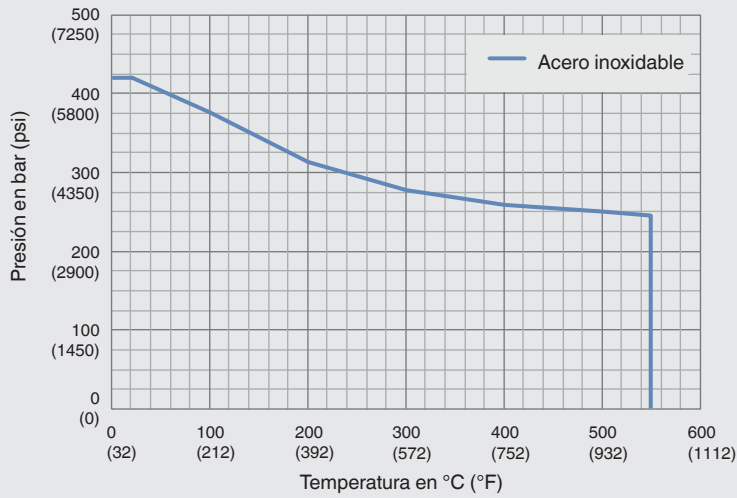
# Diagramas de presión y temperatura

Sifón: forma de trompeta y forma U

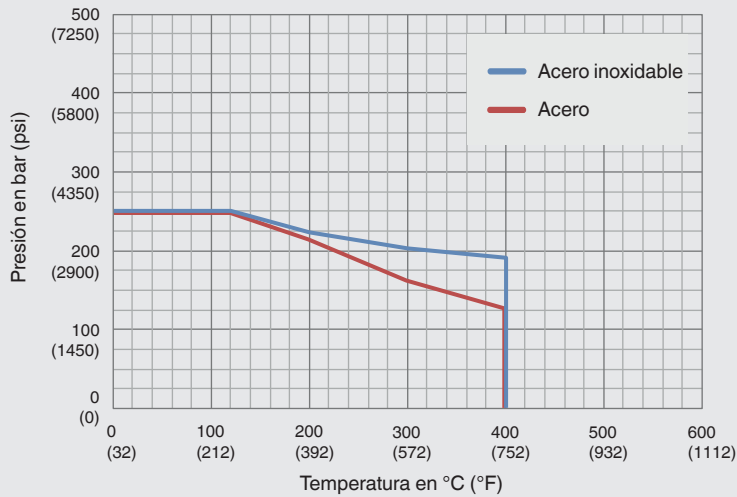
Tubo de conexión: forma angular



Sifón: versión compacta

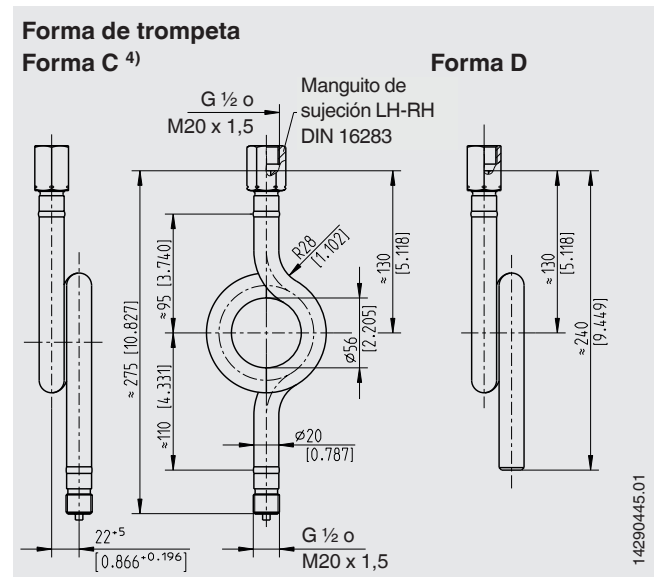
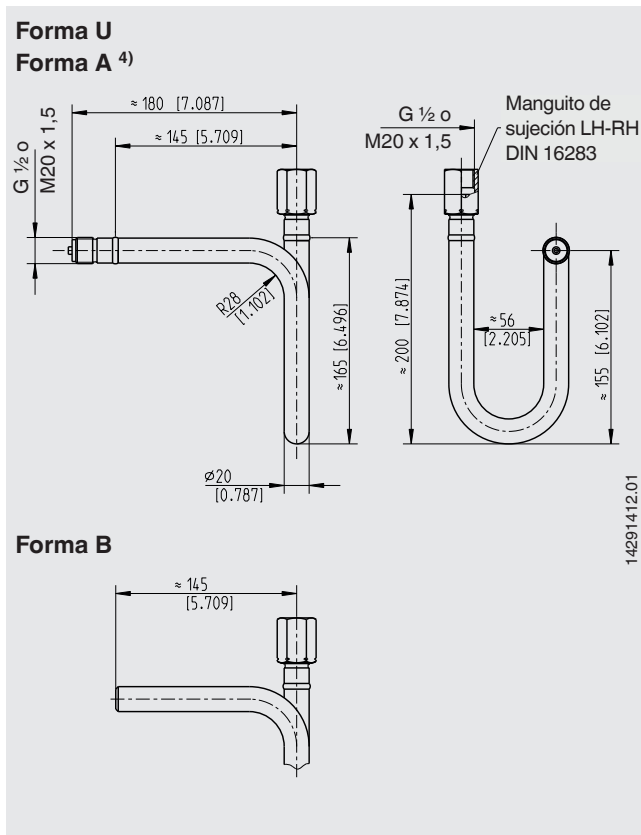


Tubo de conexión: forma recta



# Versiones según DIN 16282

Dimensiones en mm [pulg]



Versión	Entrada <sup>1)</sup>	Salida <sup>2)</sup>	Presión máx. de trabajo en bar [psi]	Código	
				Material de las partes en contacto con el medio	
				Acero <sup>3)</sup>	Acero inoxidable 1.4571
<b>Forma U, forma A</b> <sup>4)</sup>	G 1/2 B	Unión LH-RH G 1/2 hembra	160 [1.450]	9091181	9091220
<b>Forma U, forma B</b>	Conexión a soldadura	Unión LH-RH G 1/2 hembra	160 [1.450]	9091190	1323270
<b>Forma de trompeta, forma C</b> <sup>4)</sup>	G 1/2 B	Unión LH-RH G 1/2 hembra	160 [1.450]	9091203	9091238
<b>Forma de trompeta, forma D</b>	Conexión a soldadura	Unión LH-RH G 1/2 hembra	160 [1.450]	9091211	1440497

1) Lado del proceso

2) Lado del instrumento

3) Tubo: acero 1.0345, conexión a proceso: 1.1141

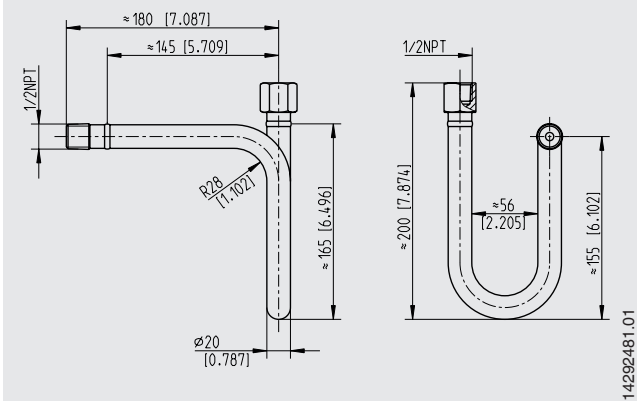
4) Definición según DIN 16282 rev. 11/1988

# Versiones según DIN 16282

Con rosca de conexión distinta a G 1/2 B y M20 x 1,5

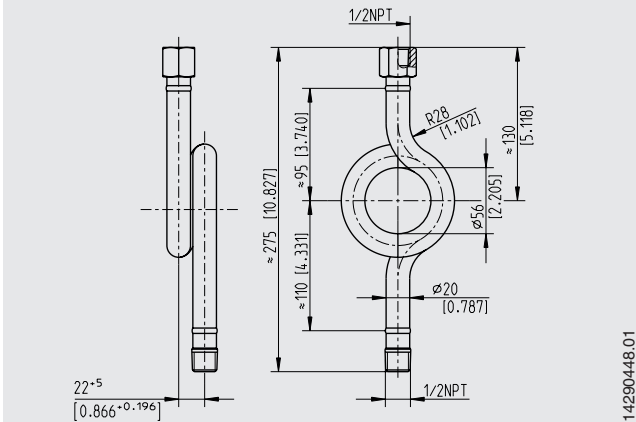
Dimensiones en mm [pulg]

## Forma U



Rosca mecanizada sobre tubo

## Forma de trompeta



Rosca mecanizada sobre tubo

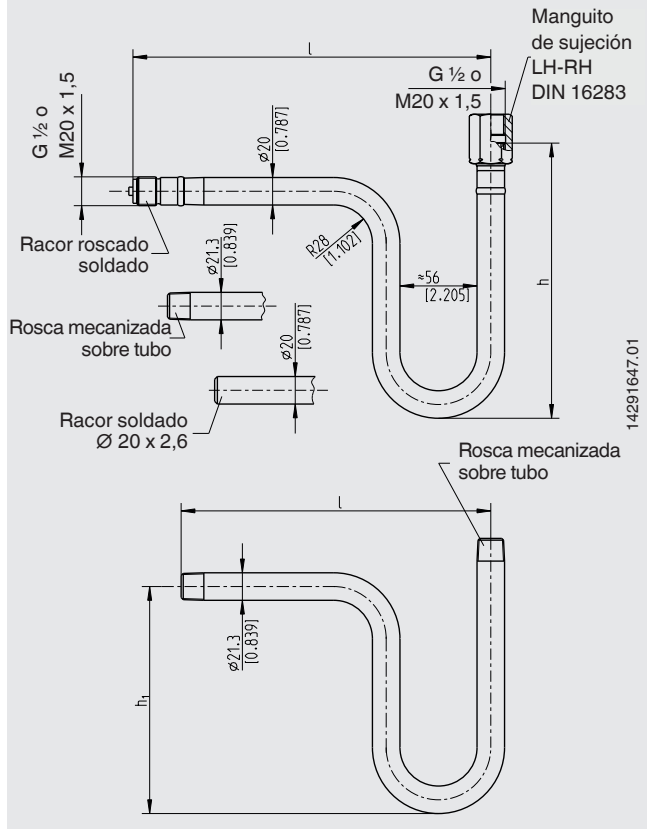
Versión	Entrada <sup>1)</sup>	Salida <sup>2)</sup>	Presión máx. de trabajo en bar [psi]	Código	
				Material de las partes en contacto con el medio	
				Acero 1.0345	Acero inoxidable 1.4571
Forma U	1/2 NPT, macho	1/2 NPT, racor hembra fijo	160 [1.450]	-	0731277
Forma de trompeta	1/2 NPT, macho	1/2 NPT, racor hembra fijo	160 [1.450]	1034227	0763349

1) Lado del proceso  
2) Lado del instrumento

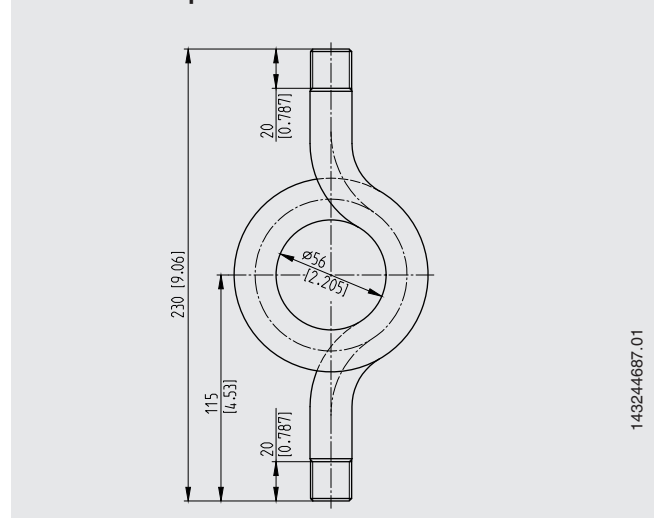
## Versiones industriales convencionales

Dimensiones en mm [pulg]

### Forma U



### Forma de trompeta



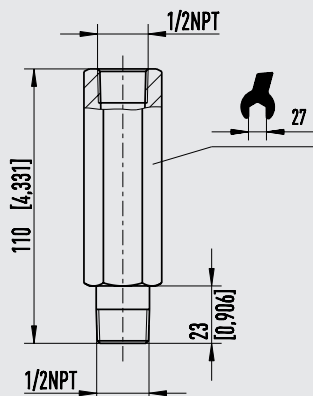
Versión	Entrada <sup>1)</sup>	Salida <sup>2)</sup>	Presión máx. de trabajo en bar [psi]	Dimensiones en mm [pulg]			Código	
				l	h <sub>1</sub>	h	Material de las partes en contacto con el medio	
							Acero 1.0345	Acero inoxidable 1.4571
<b>Forma U</b>	Conexión a soldadura	Unión LH-RH G 1/2 hembra	160 [1.450]	218 [8,583]	155 [6,102]	200 [7,784]	9090681	14130264
<b>Forma U</b>	G 1/2 B <sup>3)</sup>	Unión LH-RH G 1/2 hembra	160 [1.450]	253 [9,961]	155 [6,102]	200 [7,784]	9090673	-
<b>Forma U</b>	G 1/2 B <sup>4)</sup>	Unión LH-RH G 1/2 hembra	25 [362]	225 [8,858]	150 [5,905]	205 [8,071]	9090665	-
<b>Forma U</b>	G 1/2 B <sup>4)</sup>	G 1/2 B <sup>4)</sup>	25 [362]	225 [8,858]	150 [5,905]	170 [6,693]	9090657	14090773
<b>Forma de trompeta</b>	G 1/2 B <sup>4)</sup>	Unión LH-RH G 1/2 hembra	25 [362]	225 [8,858]	-	-	39922306	-

- 1) Lado del proceso
- 2) Lado del instrumento
- 3) Racor roscado soldado
- 4) Rosca mecanizada sobre tubo

# Versión compacta

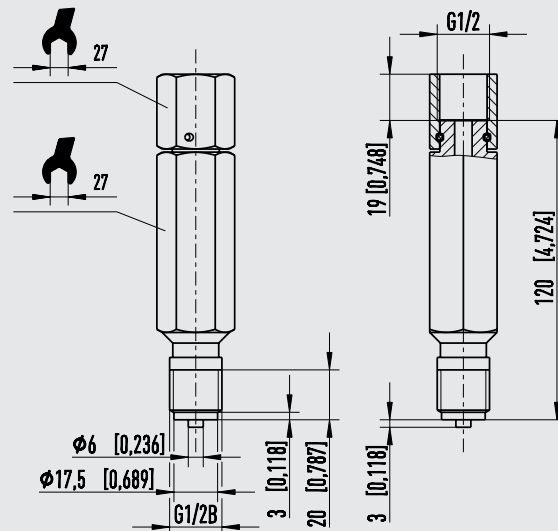
Dimensiones en mm [pulg]

## Roscas de conexión fijas



14292481.01

## Manguito de sujeción en el lado del instrumento



14290448.01

Versión	Entrada <sup>1)</sup>	Salida <sup>2)</sup>	Presión máx. de trabajo en bar [psi]	Código
				Material de las partes en contacto con el medio
				Acero inoxidable 1.4571
Versión compacta	½ NPT, macho	½ NPT, hembra	420 [6.091]	11585791
	G ½ B, macho	Unión LH-RH G ½ hembra	420 [6.091]	14114184

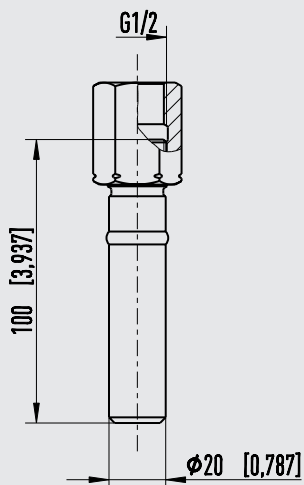
1) Lado del proceso

2) Lado del instrumento

# Tubos de conexión para instrumentos de medición de presión

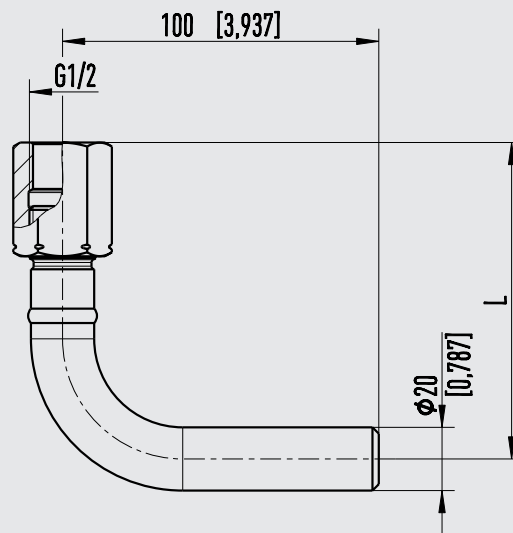
Dimensiones en mm [pulg]

**Forma recta**



14306141.01

**Forma angular (codo de tubo 90°)**



14307031.01

Versión	Entrada <sup>1)</sup>	Salida <sup>2)</sup>	Presión máx. de trabajo en bar [psi]	Código	
				Material de las partes en contacto con el medio	
				Acero 1.0345	Acero inoxidable 1.4571
<b>Forma recta</b>	Conexión a soldadura	Unión LH-RH G ½ hembra	250 [6.091]	2243679	2112892
<b>Forma angular</b>	Conexión a soldadura	Unión LH-RH G ½ hembra	250 [6.091]	2243687	2003612

1) Lado del proceso

2) Lado del instrumento

## Información para pedidos

Para realizar el pedido es suficiente indicar el código. Otras opciones requiere una especificación adicional.

© 05/1994 WIKA Alexander Wiegand SE & Co. KG, todos los derechos reservados.

Los datos técnicos descritos en este documento corresponden al estado actual de la técnica en el momento de la publicación.

Nos reservamos el derecho de modificar los datos técnicos y materiales.



**Instrumentos WIKA S.A.U.**  
 Calle Josep Carner 11 - 17  
 08205 Sabadell (Barcelona) / España  
 Tel. +34 933 938 630  
 Fax +34 933 938-666  
 info@wika.es  
 www.wika.es