

Siphons et tuyauteries de raccordement Pour les instruments de mesure de pression Type 910.15

Fiche technique WIKA AC 09.06

Applications

- Élément de refroidissement pour la protection contre l'échauffement excessif de liquides, gaz et vapeurs
- Protection contre les pics de pression et les vibrations
- Raccordement direct d'appareils de mesure de pression ou en combinaison avec d'autres accessoires d'instrumentation (par ex. vannes) au process

Particularités

- Version compacte adaptée aux applications vibratoires
- Combinaison de vannes et d'instruments de mesure (hook-up) spécifiques au client sur demande
- Températures admissibles à 550 °C
- Pressions nominales jusqu'à 420 bar



Siphons, type 910.15, acier inox
Fig. de gauche : forme compacte
Fig. au centre : forme U, DIN 16282 forme B
Fig. de droite : forme de trompette, DIN 16282 forme D

Description

Les géométries des siphons sont divisées en deux formes, en forme de U et en forme de trompette, conformément à DIN 16282. Ces versions de siphons sont disponibles avec raccord fileté (formes A et C) ou à souder (formes B et D) côté process.

En plus des siphons standardisés, des raccords pour filetages NPT suivant DIN 16282 et des variantes industrielles standards sont disponibles.

Du condensat est collecté à l'intérieur du siphon, ce qui empêche la pénétration de fluides chauds dans l'instrument de mesure de pression. Il est recommandé de remplir le siphon avec un liquide de refroidissement avant la mise en service de la conduite de pression.

Les siphons en forme de U sont prévus pour les prises de pression horizontales ; les siphons en forme de trompette pour les prises de pression verticales.

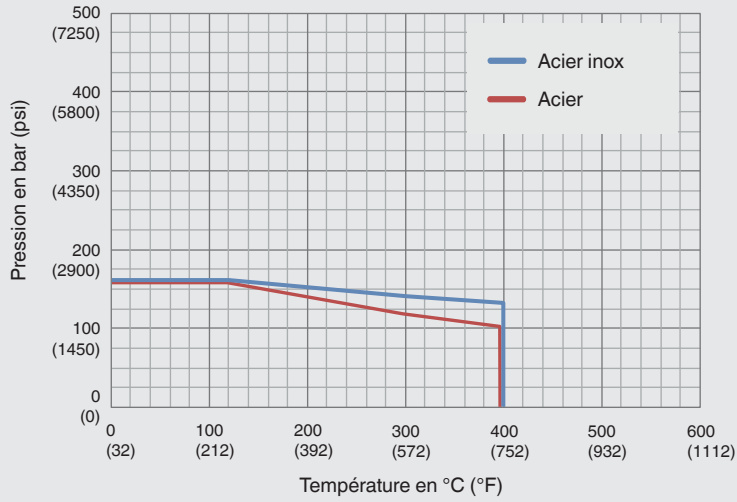
La forme compacte optimisée en longueur minimise l'influence des vibrations et protège l'appareil de mesure de pression des pointes de pression et des pulsations.

Pour les applications qui ne nécessitent pas de siphon, WIKA propose des tubes de raccordement de forme droite ou angulaire (coude 90°).

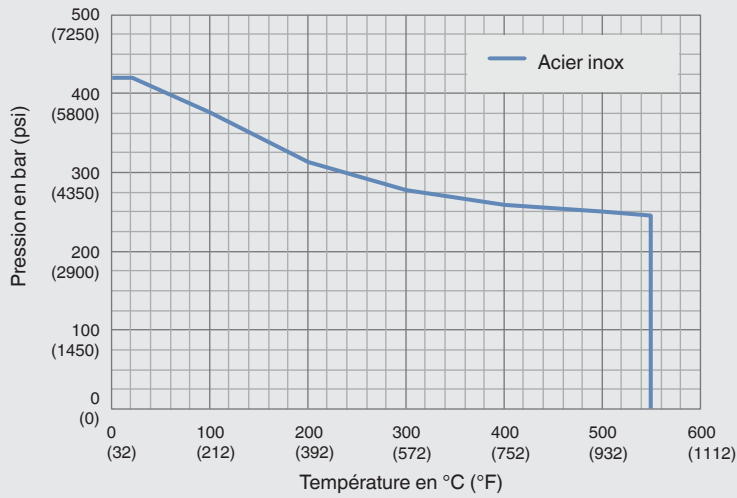
Diagrammes de pression/température

Siphon : forme de trompette, forme U

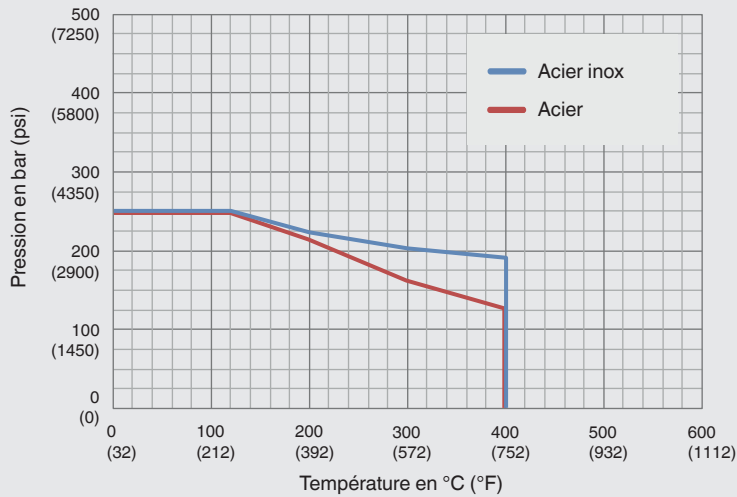
Tube de raccordement : forme angulaire



Siphon : forme compacte

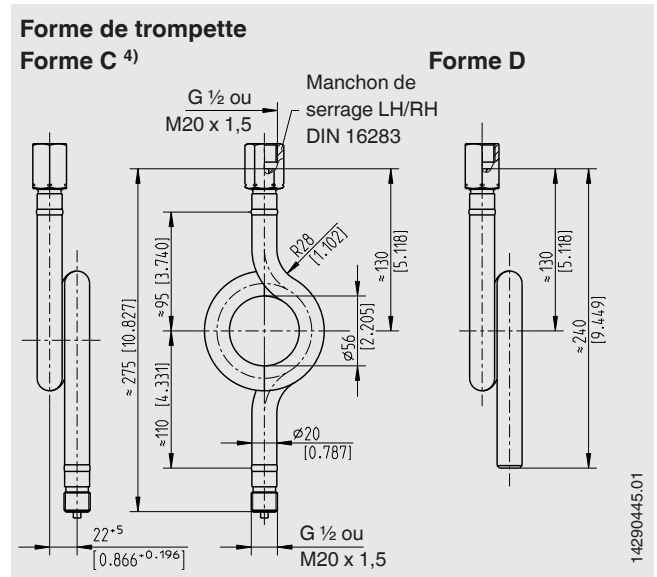
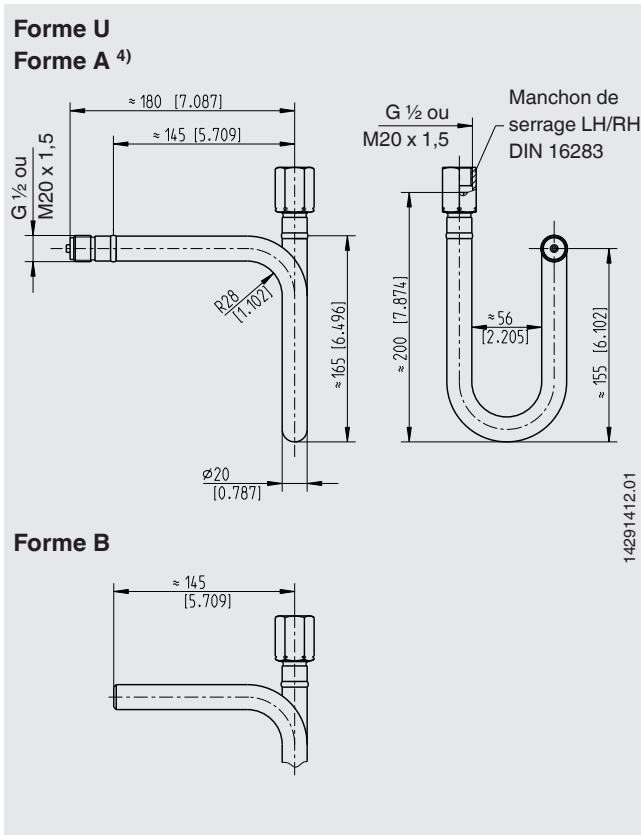


Tube de raccordement : forme droite



Exécution selon DIN 16282

Dimensions en mm [pouces]



Version	Côté process ¹⁾	Côté instrument ²⁾	Pression de service maximale en bar [psi]	Code article	
				Matériau des parties en contact avec le fluide	
				Acier ³⁾	Acier inox 1.4571
Forme U, forme A ⁴⁾	G 1/2 B	Manchon de serrage LH-RH G 1/2	160 [1.450]	9091181	9091220
Forme U, forme B	Raccord à souder	Manchon de serrage LH-RH G 1/2	160 [1.450]	9091190	1323270
Forme de trompette, forme C ⁴⁾	G 1/2 B	Manchon de serrage LH-RH G 1/2	160 [1.450]	9091203	9091238
Forme de trompette, forme D	Raccord à souder	Manchon de serrage LH-RH G 1/2	160 [1.450]	9091211	1440497

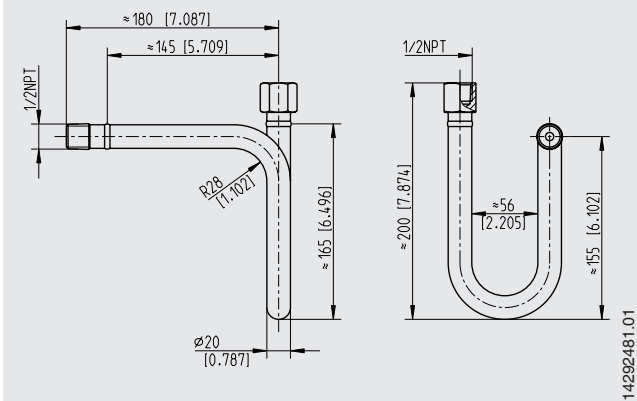
1) Côté process
 2) Coté de l'instrument
 3) Tube : acier 1.0345, raccord process : 1.1141
 4) Définition selon DIN 16282 rév. 11/1988

Exécution conformément à DIN 16282

Filetage de raccord s'écartant de G ½ B et M20 x 1,5

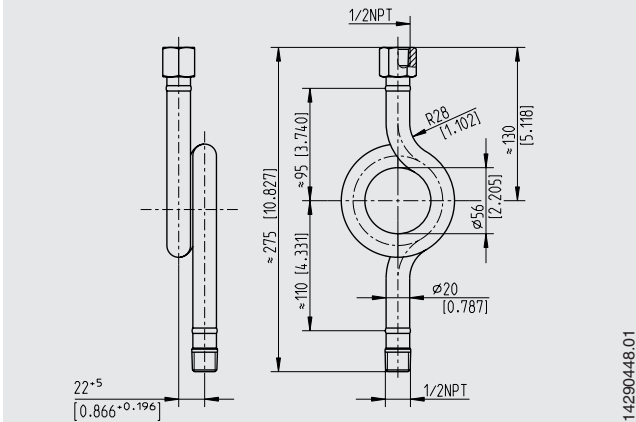
Dimensions en mm [pouces]

Forme U



Filetage usiné sur le tube

Forme de trompette



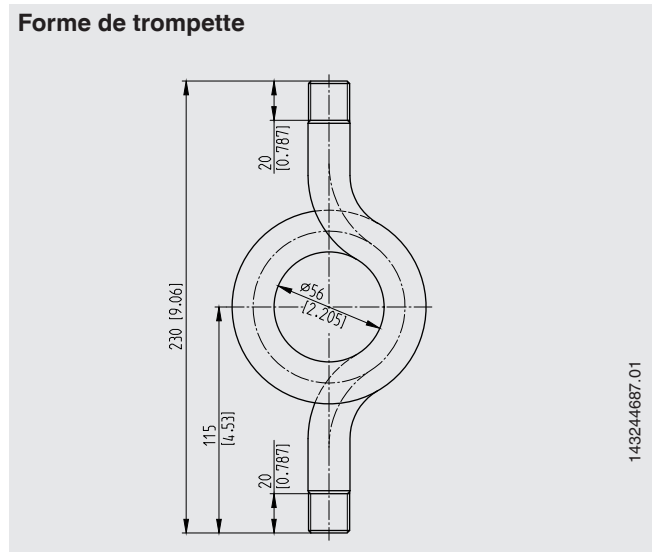
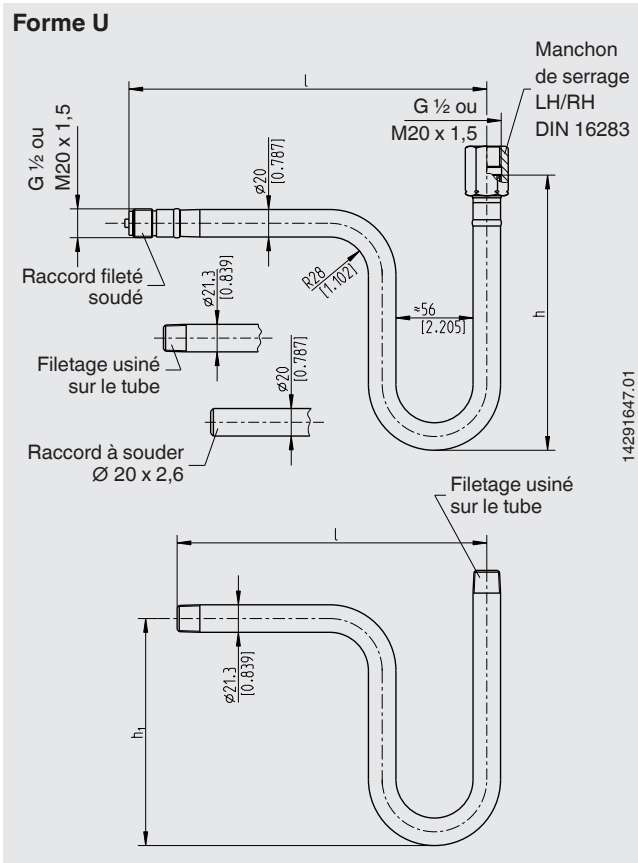
Filetage usiné sur le tube

Version	Côté process ¹⁾	Côté instrument ²⁾	Pression de service maximale en bar [psi]	Code article	
				Matériau des parties en contact avec le fluide	
				Acier 1.0345	Acier inox 1.4571
Forme U	½ NPT, mâle	½ NPT, raccord fixe	160 [1.450]	-	0731277
Forme de trompette	½ NPT, mâle	½ NPT, raccord fixe	160 [1.450]	1034227	0763349

1) Côté process
2) Coté de l'instrument

Version standard industriel

Dimensions en mm [pouces]



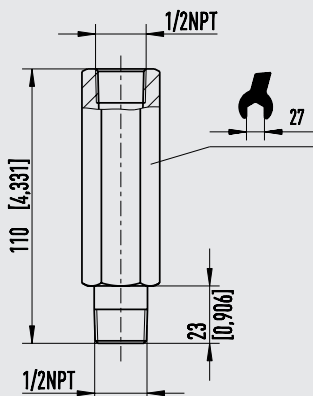
Version	Côté process ¹⁾	Côté instrument ²⁾	Pression de service maximale en bar [psi]	Dimensions en mm [pouces]			Code article	
				l	h ₁	h	Matériau des parties en contact avec le fluide	
							Acier 1.0345	Acier inox 1.4571
Forme U	Raccord à souder	Manchon de serrage LH-RH G 1/2	160 [1.450]	218 [8,583]	155 [6,102]	200 [7,784]	9090681	14130264
Forme U	G 1/2 B ³⁾	Manchon de serrage LH-RH G 1/2	160 [1.450]	253 [9,961]	155 [6,102]	200 [7,784]	9090673	-
Forme U	G 1/2 B ⁴⁾	Manchon de serrage LH-RH G 1/2	25 [362]	225 [8,858]	150 [5,905]	205 [8,071]	9090665	-
Forme U	G 1/2 B ⁴⁾	G 1/2 B ⁴⁾	25 [362]	225 [8,858]	150 [5,905]	170 [6,693]	9090657	14090773
Forme de trompette	G 1/2 B ⁴⁾	Manchon de serrage LH-RH G 1/2	25 [362]	225 [8,858]	-	-	39922306	-

- 1) Côté process
- 2) Coté de l'instrument
- 3) Raccord fileté soudé
- 4) Filetage usiné sur le tube

Forme compacte

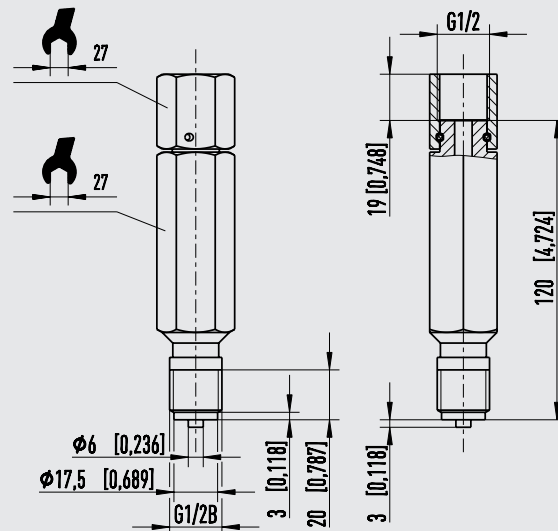
Dimensions en mm [pouces]

Filetages de raccord fixe



14292481.01

Manchon de serrage LH/RH côté instrument



14290448.01

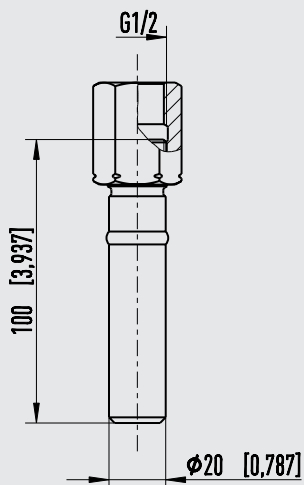
Version	Côté process ¹⁾	Côté instrument ²⁾	Pression de service maximale en bar [psi]	Code article
				Matériau des parties en contact avec le fluide
Forme compacte	½ NPT, mâle	½ NPT, femelle	420 [6.091]	11585791
	G ½ B, mâle	Manchon de serrage LH-RH G ½	420 [6.091]	14114184

1) Côté process
2) Côté de l'instrument

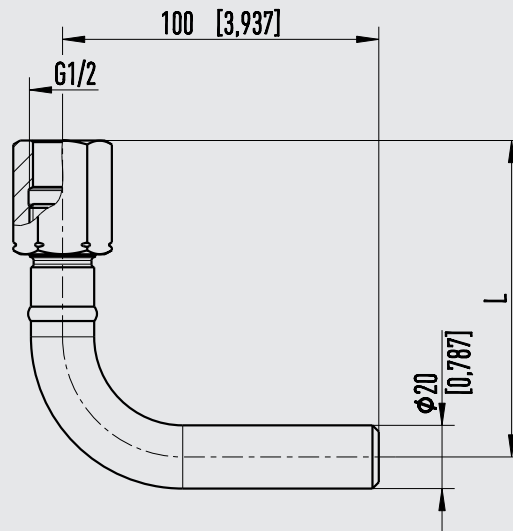
Tubes de raccordement pour les instruments de mesure de pression

Dimensions en mm [pouces]

Forme droit



Forme angulaire (tube coudé 90°)



Version	Côté process ¹⁾	Côté instrument ²⁾	Pression de service maximale en bar [psi]	Code article	
				Matériau des parties en contact avec le fluide	
				Acier 1.0345	Acier inox 1.4571
Forme droit	Raccord à souder	Manchon de serrage LH-RH G 1/2	250 [6.091]	2243679	2112892
Forme angulaire	Raccord à souder	Manchon de serrage LH-RH G 1/2	250 [6.091]	2243687	2003612

1) Côté process
2) Côté de l'instrument

Informations de commande

Pour la commande, l'indication du code article suffit. Les options doivent être spécifiées en plus.

© 05/1994 WIKA Alexander Wiegand SE & Co. KG, tous droits réservés.
Les spécifications mentionnées ci-dessus correspondent à l'état actuel de la technologie au moment de l'édition du document.
Nous nous réservons le droit de modifier les spécifications et matériaux.



WIKAL Instruments s.a.r.l.
38 avenue du Gros Chêne
95220 Herblay
Tel. 0820 95 10 10 (0,15 €/mn)
info@wika.fr
www.wika.fr