

Accessoires pour séparateurs

Anneaux de rinçage, type 910.27

Fiche technique WIKA AC 91.05

Applications

- Pour des séparateurs en exécution à bride et à cellule, types 990.27/28, pour éviter toute formation de dépôts ou accumulation dans le raccord process
- L'anneau de rinçage doit être enserré entre la bride de process et le séparateur

Particularités

- L'accumulation de matériaux devant la membrane peut être évacuée à travers les orifices latéraux de rinçage.
- La chambre de pression peut être mise à l'atmosphère par ces anneaux
- Différentes largeurs nominales et formes permettent l'adaptation à la bride de process



Anneau de rinçage type 910.27

Description

Raccord process

Pour brides selon EN 1092-1 et ASME B 16.5
DN 50, 80, 100, 125 ou DN 2", 3", 4", 5"
PN 16 ... 100 ou classe 150 ... 600

Matériau

Acier inox 316L

Portées de joint

Selon EN 1092-1 forme B1 ou
selon ASME B 16.5 RF 125 ... 250 AA

Raccord de rinçage

½ NPT femelle (sans bouchon vissé)

Installation

L'anneau de rinçage est serré entre la bride de process et le séparateur à l'aide des éléments de joint d'étanchéité standard (les joints d'étanchéité doivent être commandés séparément).

Options

Matériaux

- Aciers inox 1.4571, 1.4404, 1.4435, 1.4541, Hastelloy B2, C4, C276 ; Monel 400, nickel, titane (autres matériaux possibles)
- Avec certificat de mise en service selon EN 10 204 - 3.1 B

Portées de joint

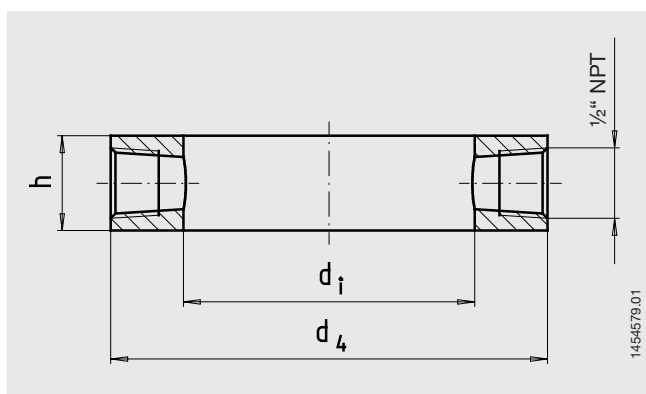
- Selon EN 1092-1 forme B2 ou selon ASME B 16.5 RFSF, 500 AA, 125 AA
- Selon EN 1092-1 forme C (épaulement), forme D (rainure)
- Selon ASME B 16.5 RJF (Ring joint face)
- Autres formes de portées de joint sur demande

Raccord de rinçage

- G ½, G ¼, ¼ NPT femelle
- ½ NPT, G ½ B, G ¼ B, ¼ NPT mâle
- Avec bouchons vissés, matériau acier inox 316L

Dimensions en mm

Version standard



Raccord selon EN 1092-1

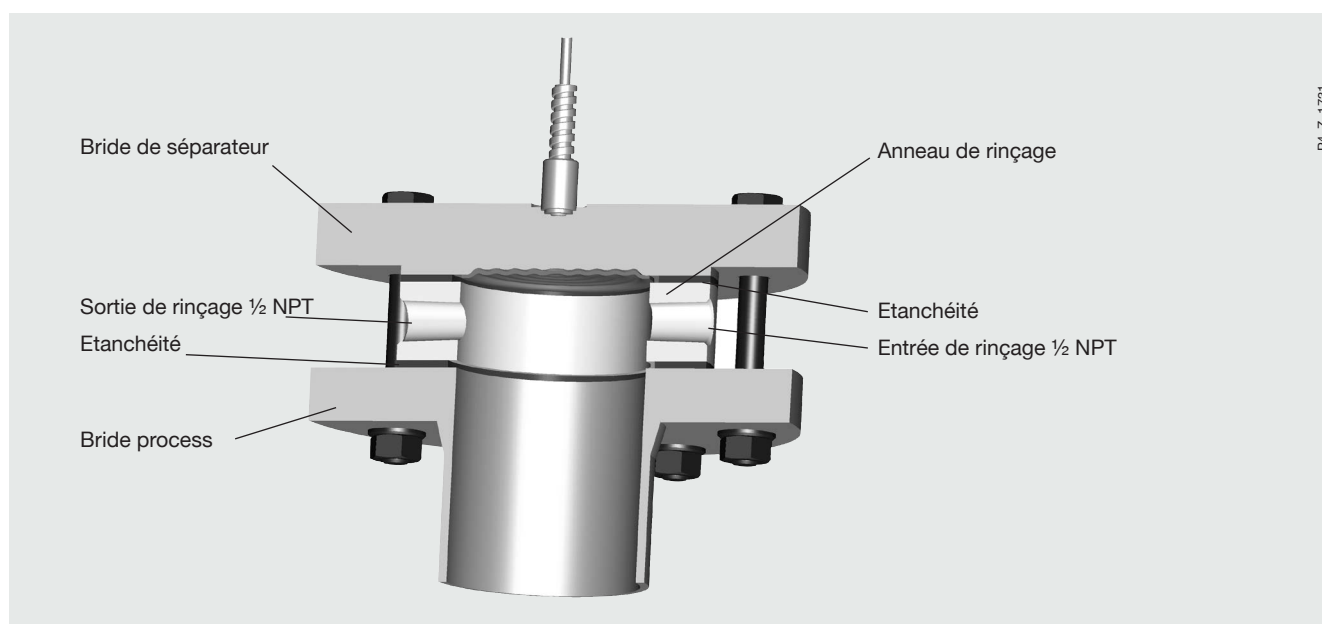
DN	PN ¹⁾	Dimensions en mm			Poids en kg
		d ₄	d _i	h	
50	16 ... 100	102	62	30	1,10
80	16 ... 100	138	92	30	1,90
100	16 ... 100	162	92	30	3,15
125	16 ... 100	188	126	30	3,50

Raccord selon ASME B 16.5

DN	PN ¹⁾	Dimensions en mm			Poids en kg
		d ₄	d _i	h	
2"	150 ... 600	92	62	30	0,60
3"	150 ... 600	127	92	30	1,05
4"	150 ... 600	157	92	30	2,85
5"	150 ... 600	185,5	126	30	3,30

1) Etendues de mesure plus élevées disponibles sur demande

Exemple de montage



Informations de commande

Type / Raccord process (standard, diamètre, étendue de mesure nominale) / Forme de la portée de joint / Matériau / Raccord de rinçage (nombre et type de filetage) / bouchon vissé / Options requises

Des modifications peuvent être effectuées et des matériaux spécifiés peuvent être remplacés par d'autres sans préavis. Les spécifications et dimensions mentionnées ci-dessus correspondent à l'état actuel de la technologie au moment de l'impression du document.



WIKAL Instruments s.a.r.l.
 95610 Eragny-sur-Oise/France
 Tel. +33 1 343084-84
 Fax +33 1 343084-94
 info@wika.fr
 www.wika.fr