

Pompa di test manuale pneumatica Modello CPP7-H

Scheda tecnica WIKA CT 91.02

Applicazioni

- Facile generazione di pressione di prova in campo, in laboratorio o in officina
- Generazione di piccole pressioni positive o negative
- Espressamente indicate per la prova, regolazione e taratura di strumenti di misura a bassa pressione per le seguenti applicazioni: riscaldamento, ventilazione e condizionamento aria, camere bianche, ingegneria medica e filtrazione, rimozione polveri

Caratteristiche distintive

- Generazione di pressione o vuoto commutabile
- Impostazione di precisione tramite la valvola di regolazione fine
- Maneggevole, semplice ed ergonomica
- Dimensioni compatte
- Peso contenuto

Descrizione

Campi di applicazione

Le pompe di prova portatili vengono impiegate per la generazione di pressione per la verifica, regolazione e taratura di strumenti di misura meccanici ed elettronici attraverso misure di confronto. Queste prove di pressione possono essere effettuate in laboratorio o in officina, ma anche in campo sull'impianto.

Semplicità di funzionamento

Collegando lo strumento in prova e uno strumento di misura di riferimento sufficientemente preciso alla pompa di prova manuale, durante l'attuazione della pompa la stessa pressione agirà su entrambi gli strumenti di misura. Confrontando i due valori misurati a un dato valore di pressione, può essere eseguito un controllo dell'incertezza e/o effettuare una regolazione dello strumento di misura sottoposto alla prova. Per raggiungere esattamente i punti di misura la pompa di prova manuale è dotata di una valvola di regolazione fine.



Pompa di prova pneumatica manuale modello CPP7-H

Semplicità d'utilizzo

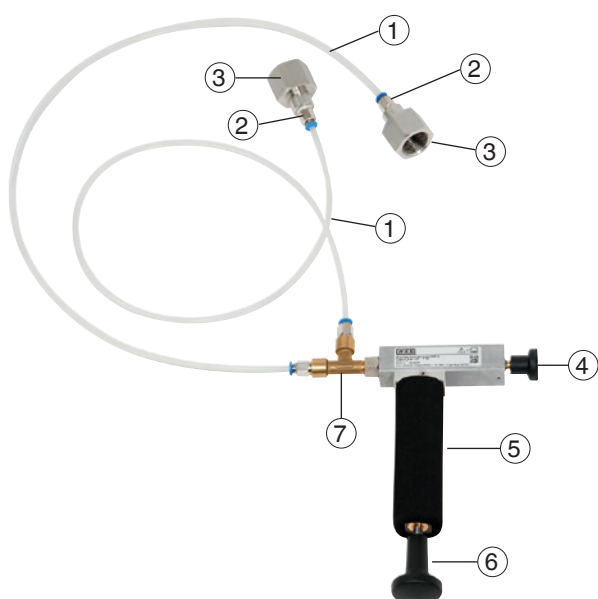
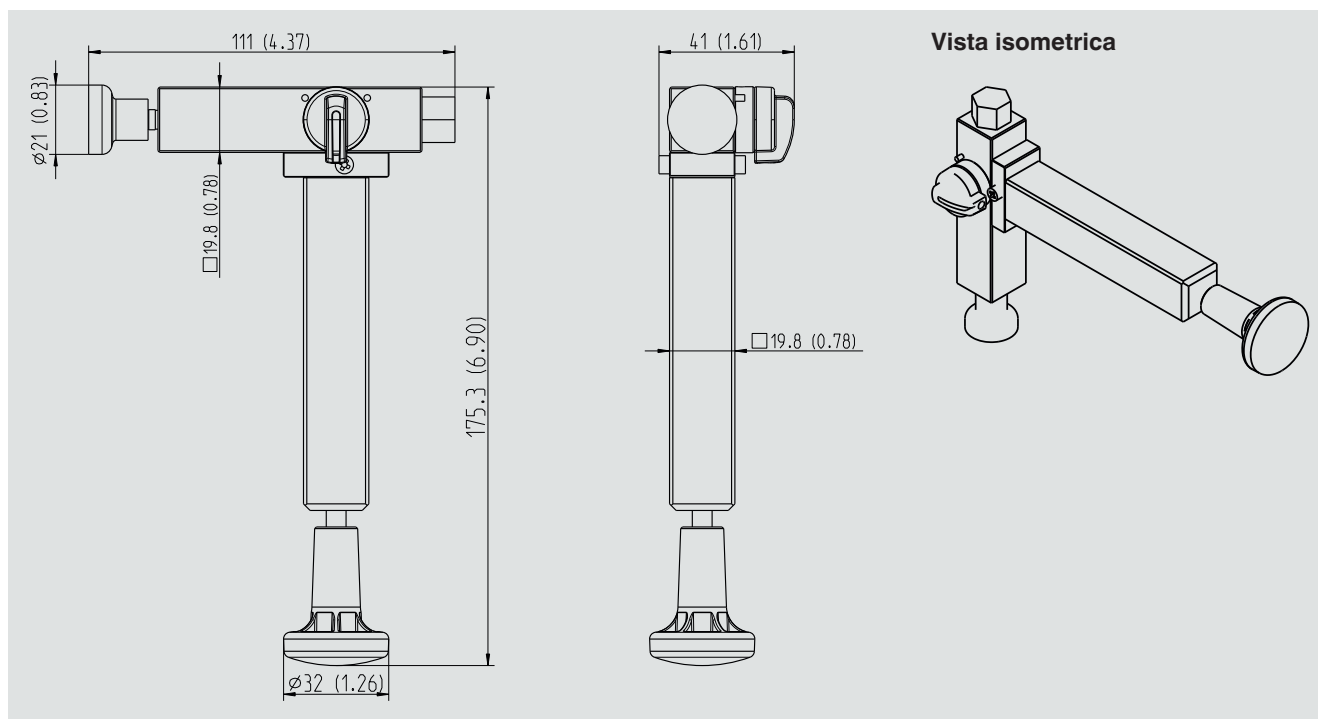
La CPP7-H è una pompa di prova manuale pneumatica per bassi campi di pressione fino a 7 bar (101,5 psi) con commutazione a generazione di vuoto fino a -800 mbar (-11,6 psi). La massima pressione o vuoto ottenibili dipende dal volume di prova connesso.

Tramite la generazione omogenea di pressione e la valvola di regolazione fine integrata è possibile impostare in modo sicuro e preciso pressioni positive o negative molto piccole nell'ordine di mbar.

E' possibile collegare facilmente lo strumento in prova e quello di riferimento tramite un connettore a T e con un tubo.

Specifiche tecniche	Modello CPP7-H
Campo di pressione	-0,8 ... +7 bar (-11,6 ... 101,5 psi)
Fluido di trasmissione interno	Aria
Attacchi di pressione	1 attacco con filettatura femmina G ½ al corpo della pompa, predisposta per il collegamento a un connettore a T con 2 tubi e collegamenti allo strumento in prova selezionabili a piacimento
Regolazione fine	Valvola di regolazione fine
Dimensioni (L x P x A)	175,3 x 111 x 41 mm (6,90 x 4,37 x 1,61 in) senza connettore a T 175,3 x 144 x 41 mm (6,90 x 5,67 x 1,61 in) con connettore a T
Peso	293 g (0,65 lbs) senza connettore a T 334 g (0,74 lbs) con connettore a T

Dimensioni in mm (in)



- ① Tubo di connessione; lunghezza 0,5 m (1,64 ft)
- ② Adattatore tubo di connessione G ½ maschio > connettore rapido 3 mm
- ③ Gli attacchi di pressione per gli strumenti di misura di riferimento e lo strumento in prova possono essere selezionati a piacimento (in opzione da femmina G ½ a femmina G ½, G ¼, ½ NPT o ¼ NPT)
- ④ Valvola di regolazione fine
- ⑤ Impugnatura
- ⑥ Attuatore pompa
- ⑦ Connettore a T, 2 x femmina G ½ > maschio G ½

Strumenti di misura campione della pressione raccomandati

Manometro digitale di precisione modello CPG1500

Campi di misura: fino a 1.000 bar (15.000 psi)

Accuratezza: 0,05 % dello span

Per altre specifiche tecniche vedere la scheda tecnica CT 10.51



Tester portatile di pressione modello CPH6200

Campi di misura: fino a 1.000 bar (14.500 psi)

Accuratezza: 0,2 % dello span

Per altre specifiche tecniche vedere la scheda tecnica CT 11.01



Tester portatile di pressione modello CPH6300

Campi di misura: fino a 1.000 bar (14.500 psi)

Accuratezza: 0,2 % dello span

Per altre specifiche tecniche vedere la scheda tecnica CT 12.01



Tester portatile di pressione ad elevata precisione modello CPH6400

Campi di misura: fino a 6.000 bar (85.000 psi)

Accuratezza: fino allo 0,025 % dello span

Per altre specifiche tecniche vedere la scheda tecnica CT 14.01



Calibratore di processo modello CPH6000

Campi di misura: fino a 8.000 bar (115.000 psi)

Accuratezza: fino allo 0,025 % dello span

Per altre specifiche tecniche vedere la scheda tecnica CT 15.01



Software di calibrazione

Software di calibrazione WIKI-Cal per creare rapporti di prova o protocolli di registrazione

Per specifiche tecniche vedere la scheda tecnica CT 95.10



Valigetta di calibrazione

Composto da:

- Valigetta di trasporto in plastica con inserto di schiuma espansa
- Pompa di prova pneumatica manuale modello CPP7-H
- Per gli accessori standard vedere lo scopo di fornitura

Scopo di fornitura

- Pompa di test manuale CPP7-H
- Connettore a T
- 4 adattatori tubi di connessione
- 2 tubi di collegamento; ognuno lungo 0,5 m (1,64 ft)
- Adattatore per collegamento selezionabile (G 1/2, G 1/4, 1/2 NPT o 1/4 NPT)
- Nastro di guarnizione in PTFE

Accessori

Adattatore

- Adattatore per collegamento da femmina G 1/8 a femmina G 1/2, in acciaio inox
- Adattatore per collegamento da femmina G 1/8 a femmina G 1/4, in acciaio inox
- Adattatore per collegamento da femmina G 1/8 a femmina 1/2 NPT, in acciaio inox
- Adattatore per collegamento, da femmina G 1/8 a femmina 1/4 NPT, in acciaio inox
- Adattatore tubo di connessione da maschio G 1/8 a tubo di connessione 4 mm

Custodia

- Custodia in plastica, incl. inserto di schiuma espansa con spazio libero per modello CPP7-H; dimensioni (L x A x P): 350 x 265 x 85 mm (13,78 x 10,53 x 3,35 in)

Altro

- 2 x connettore a T da femmina G 1/8 a maschio G 1/8, in ottone
- Tubo di ricambio per modello CPP7-H; lunghezza 0,5 m (1,64 ft)

Informazioni per l'ordine

CPP7-H / Adattatore per collegamento standard / Adattatore per collegamento aggiuntivo / Custodia / Ulteriori omologazioni / Informazioni supplementari per l'ordine

© 12/2016 WIKA Alexander Wiegand SE & Co, tutti i diritti riservati.
Le specifiche tecniche riportate in questo documento rappresentano lo stato dell'arte al momento della pubblicazione.
Ci riserviamo il diritto di apportare modifiche alle specifiche tecniche ed ai materiali.

