

法兰连接式隔膜密封

带内嵌膜片

型号 990.26

威卡(WIKA)数据资料 DS 99.26



更多认证
请参见第5页

应用

- 适合腐蚀性、高粘性、结晶或高温介质
- 过程工业
- 小型法兰过程连接

功能特性

- 法兰，内置全焊接膜片
- 紧凑设计



法兰连接式隔膜密封 型号990.26

描述

隔膜密封可保护测量仪表不受侵蚀性、粘性、结晶、腐蚀性、高粘稠、对环境有害的或有毒的介质损坏。由适当材料制成的膜片可将测量仪表和被测介质隔离开。因此，只要配备适当的隔膜密封，测量仪表就能用于最高难度的测量任务。

系统内部的填充液体（可根据特定应用选择最合适的液体）可通过液压方式将压力传导至测量仪表。

我们可提供不同设计和材质的隔膜密封，以满足所有应用要求。

关于隔膜密封和隔膜密封系统的更多技术资料请参考IN00.06“隔膜密封”。

990.26型隔膜密封尤其适合带小型过程连接的应用。并且内置隔膜可以实现低量程压力测量，因此当温度变化时，隔膜的大直径对测量仪表的偏差影响较小。

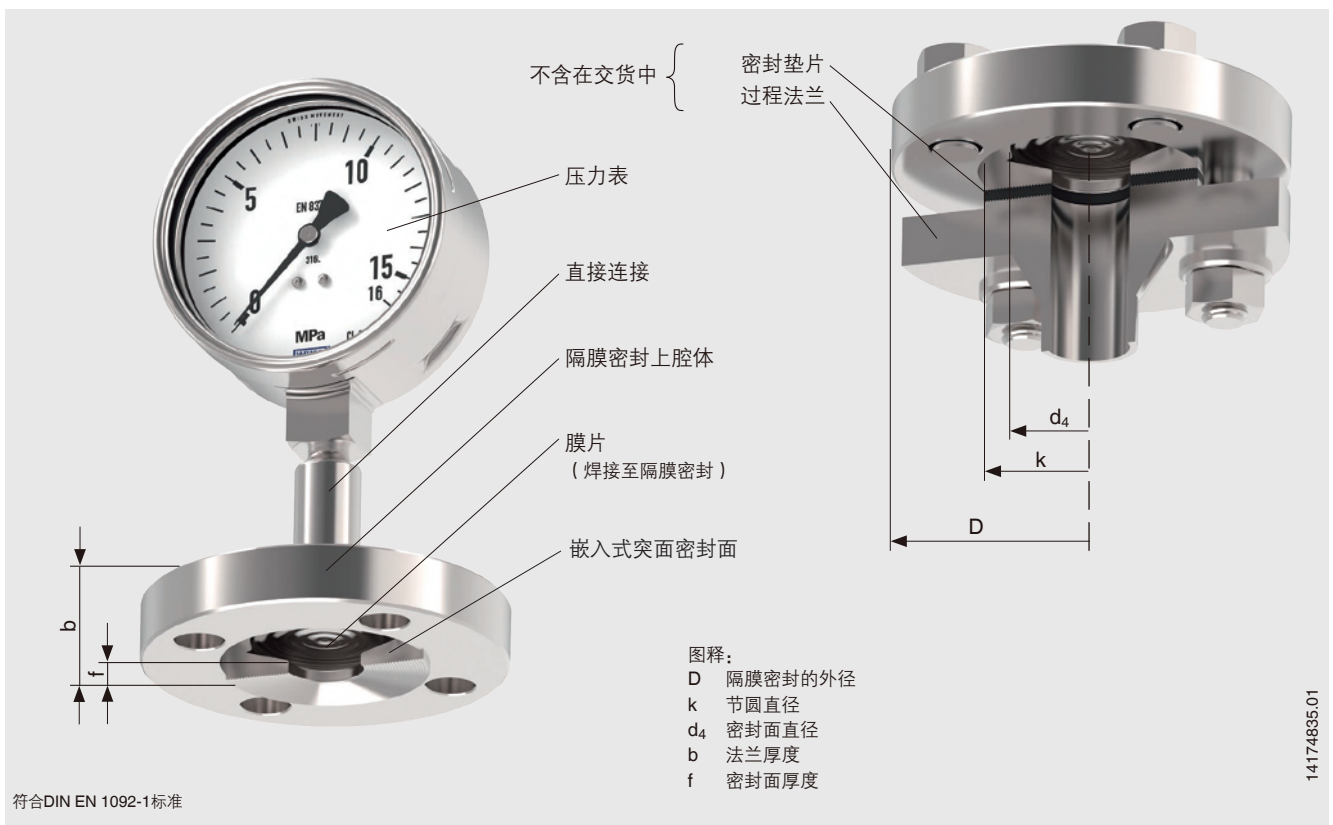
隔膜密封与测量仪表可以直接装配（标配），也可通过冷却元件或柔性毛细管装配（选配）。

在选材方面，威卡 (WIKAI) 提供了多种解决方案，密封隔膜的上腔体和膜片可由同种或不同材料制成。膜片和密封面还可提供喷涂或覆上镀层。

规格

| 型号 990.26 | 标准 | 可选 |
|-------------------|---|---|
| 压力范围 | ≥40kPa (视隔膜直径而定) 对于隔膜密封系统, 压力表≥0.6MPa (87psi) | |
| 接液部件的清洁度 | 禁油禁脂处理, 根据ASTM G93-03 level F和 ISO 15001 (< 1,000 mg/m ²) | <ul style="list-style-type: none"> ■ 禁油禁脂处理, 根据ASTM G93-03 level D和 ISO 15001 (< 220 mg/m²) |
| 接液部件原材料产地 | 国际 | 欧盟、瑞士、美国 |
| 和仪表的连接方式 | 轴向转接头 | 通过G ½, G ¼, ½ NPT 或 ¼ NPT (内螺纹) 轴向转接头焊接 |
| 安装方式 | 直接连接 | <ul style="list-style-type: none"> ■ 毛细管 ■ 冷却塔 |
| 根据NACE标准的设计 | - | <ul style="list-style-type: none"> ■ MR 0175 ■ MR 0103 |
| 真空服务 (见IN 00.25) | 基本要求 | <ul style="list-style-type: none"> ■ 高级要求 ■ 进阶要求 |
| 仪表安装支架 (仅用于毛细管连接) | - | <ul style="list-style-type: none"> ■ H型符合Din16281标准, 100mm, 铝制, 黑色 ■ H型符合Din16281标准, 100mm, 不锈钢 ■ 管道支架安装, 用于Ø 20 ... 80 mm的管道, 钢材质 (见数据资料AC 09.07) |

安装示例: 型号990.26安装压力表



过程连接，法兰式

| 标准 | 法兰尺寸 | 密封面 | |
|-------------------|--------|-------------------|------|
| | | 标准 | 可选 |
| 符合DIN EN 1092-1标准 | DN 15 | B1形 | B2形 |
| | DN 20 | | |
| | DN 25 | | |
| 符合ASME B16.5标准 | 1/2" | RF 125 ... 250 AA | RFSF |
| | 3/4" | | |
| | 1" | | |
| 符合GOST 33259标准 | DN 15 | B型 | - |
| | DN 20 | | |
| | DN 25 | | |
| 符合JIS B2220标准 | DN 15A | RF | - |
| | DN 20A | | |
| | DN 25A | | |

其他法兰可根据客户要求提供

材料组合

| 隔膜密封上腔体 | 接液部件 | | 过程温度限值 ¹⁾ °C [°F] |
|-----------------------------|------------------------------|------------------------------|---------------------------------|
| | 嵌入式突面密封面 | 膜片 | |
| 不锈钢 1.4404 (316L) | 不锈钢 1.4404 (316L) | 不锈钢 1.4435 (316L) | 400 [752] |
| | 不锈钢 1.4404 (316L) | 不锈钢 1.4404 (316L) | |
| | 不锈钢 1.4539 (904L) | 不锈钢 1.4539 (904L) | |
| | 不锈钢 1.4541 (321) | 不锈钢 1.4541 (321) | |
| | 不锈钢 1.4571 (316Ti) | 不锈钢 1.4571 (316Ti) | |
| | PFA喷涂 (FDA标准) | PFA喷涂 (FDA标准) | |
| | PFA喷涂 (防静电) | PFA喷涂 (防静电) | |
| | 哈氏合金 Hastelloy C22 (2.4602) | 哈氏合金 Hastelloy C22 (2.4602) | 260 [500] |
| | 哈氏合金 Hastelloy C276 (2.4819) | 哈氏合金 Hastelloy C276 (2.4819) | 400 [752] |
| | 铬镍铁合金 Inconel 600 (2.4816) | 铬镍铁合金 Inconel 600 (2.4816) | |
| | 铬镍铁合金 Inconel 625 (2.4856) | 铬镍铁合金 Inconel 625 (2.4856) | |
| | 耐热镍铬铁合金 Incoloy 825 (2.4858) | 耐热镍铬铁合金 Incoloy 825 (2.4858) | |
| | 蒙乃尔合金 Monel 400 (2.4360) | 蒙乃尔合金 Monel 400 (2.4360) | 300 [572] |
| | 钽 | 钽 | |
| 不锈钢 1.4435 (316L) | 不锈钢 1.4435 (316L) | 不锈钢 1.4435 (316L) | 400 [752] |
| 不锈钢 1.4539 (904L) | 不锈钢 1.4539 (904L) | 不锈钢 1.4539 (904L) | |
| 不锈钢 1.4541 (321) | 不锈钢 1.4541 (321) | 不锈钢 1.4541 (321) | |
| 不锈钢 1.4571 (316Ti) | 不锈钢 1.4571 (316Ti) | 不锈钢 1.4571 (316Ti) | |
| 双相钢 2205 (1.4462) | 双相钢 2205 (1.4462) | 双相钢 2205 (1.4462) | |
| 超级双相钢 (1.4410) | 超级双相钢 (1.4410) | 超级双相钢 (1.4410) | |
| 哈氏合金Hastelloy C22 (2.4602) | 哈氏合金 Hastelloy C22 (2.4602) | 哈氏合金 Hastelloy C22 (2.4602) | 400 [752] |
| 哈氏合金Hastelloy C276 (2.4819) | 哈氏合金 Hastelloy C276 (2.4819) | 哈氏合金 Hastelloy C276 (2.4819) | |
| 铬镍铁合金Inconel 600 (2.4816) | 铬镍铁合金 Inconel 600 (2.4816) | 铬镍铁合金 Inconel 600 (2.4816) | |
| 铬镍铁合金Inconel 625 (2.4856) | 铬镍铁合金 Inconel 625 (2.4856) | 铬镍铁合金 Inconel 625 (2.4856) | |
| 耐热镍铬铁合金Incoloy 825 (2.4558) | 耐热镍铬铁合金 Incoloy 825 (2.4858) | 耐热镍铬铁合金 Incoloy 825 (2.4858) | |
| 蒙乃尔合金Monel 400 (2.4360) | 蒙乃尔合金 Monel 400 (2.4360) | 蒙乃尔合金 Monel 400 (2.4360) | |
| 镍200 (2.4060, 2.4066) | 镍 200 (2.4060, 2.4066) | 镍 200 (2.4060, 2.4066) | |
| 钛, 2级 (3.7035) | 钛, 2级 (3.7035) | 钛, 2级 (3.7035) | |
| 钛, 7级 (3.7235) | 钛, 7级 (3.7235) | 钛, 11级 (3.7225) | |
| 钛, 11级 (3.7225) | 钛, 11级 (3.7225) | 钛, 11级 (3.7225) | |

1) 隔膜密封系统的过程温度限制取决于连接方式、系统填充液和测量仪表。

其他特殊过程温度下的材料组合可根据客户需求提供

认证

| 标志 | 描述 | 国家 |
|-----|-----------------------------|---------|
| EAC | EAC (可选) 压力设备指令 | 欧亚经济共同体 |
| - | CRN 安全性 (如电气安全, 过压, ...) | 加拿大 |
| - | MTSCHS (可选) 生产许可 | 哈萨克斯坦 |

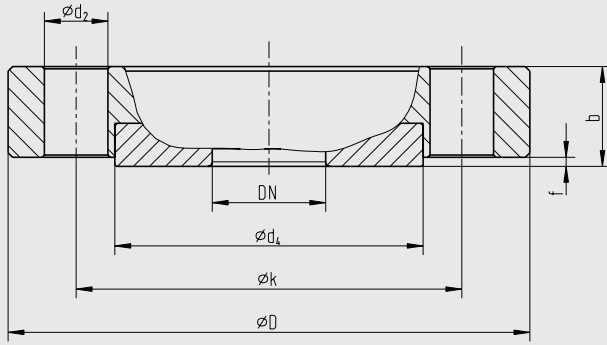
证书 (可选)

- 2.2测试报告, 符合EN 10204标准 (如: 先进的制造工艺、材料证明、隔膜密封系统的指示准确度)
- 3.1检验证书, 符合EN 10204标准 (如: 接液金属部件的材料证明、隔膜密封系统的指示准确度)

更多认证和证书, 请参见网站

尺寸 mm [in]

法兰式连接，符合DIN EN 1092-1标准，B1形



图释:

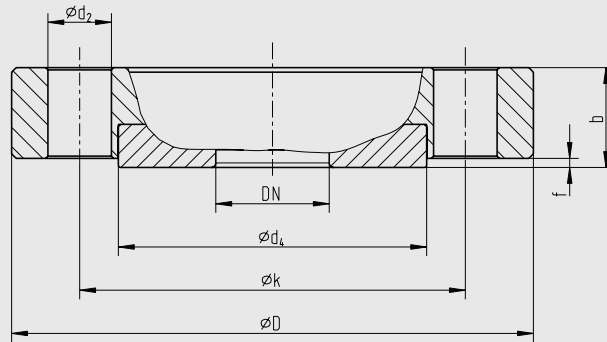
- Mb 膜片的有效直径
- D 隔膜密封的外径
- b 法兰厚度
- d₂ 螺栓孔直径
- f 密封面厚度
- k 节圆直径
- d₄ 密封面直径
- x 螺栓数量

1387987.02

| DN | PN | 尺寸 mm [in] | | | | | | | x | 重量: kg [lbs] |
|----|-------|------------|-------------|------------|----------------|-----------|-------------|----------------|---|-----------------|
| | | Mb | D | b | d ₂ | f | k | d ₄ | | |
| 15 | 10-40 | 40 [1.575] | 95 [3.74] | 22 [0.866] | 14 [0.551] | 2 [0.079] | 65 [2.559] | 45 [1.772] | 4 | 1 [2.2] |
| 20 | | | 105 [4.134] | | | | 75 [2.953] | 58 [2.283] | | 1.3 [2.9] |
| 25 | | | 52 [2.047] | | | | 115 [4.528] | 85 [3.346] | | 68 [2.677] |

其他尺寸和标称压力可根据客户需求提供

法兰式连接，符合ASME B 16.5标准，RF 125 ... 250 AA



图释:

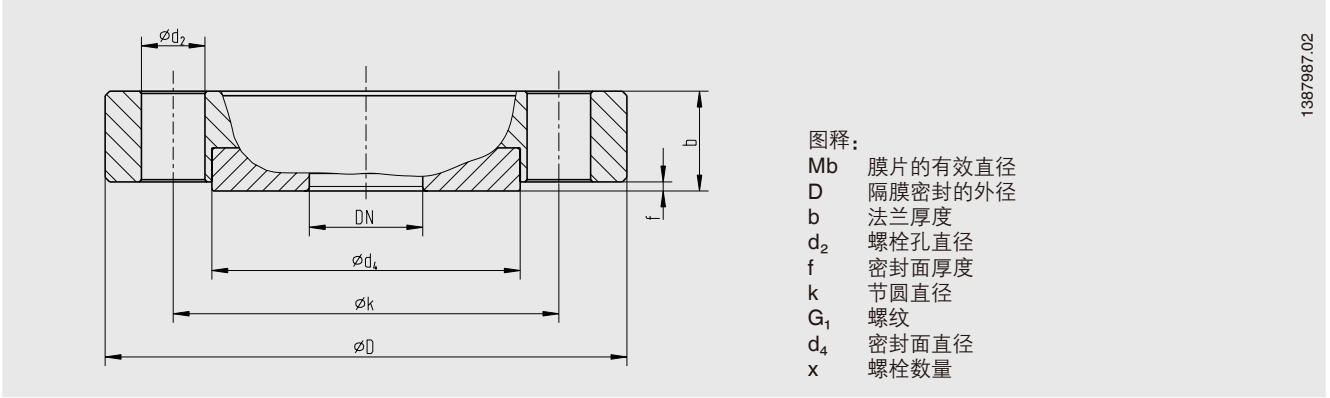
- Mb 膜片的有效直径
- D 隔膜密封的外径
- b 法兰厚度
- d₂ 螺栓孔直径
- f 密封面厚度
- k 节圆直径
- G₁ 螺纹
- d₄ 密封面直径
- x 螺栓数量

1387987.02

| DN | 等级 | 尺寸 mm [in] | | | | | | | x | 重量: kg [lbs] |
|----|-----|------------|-------------|------------|----------------|-----------|--------------|----------------|---|-----------------|
| | | Mb | D | b | d ₂ | f | k | d ₄ | | |
| ½" | 150 | 32 [1.26] | 90 [3.543] | 22 [0.866] | 16 [0.63] | 2 [0.079] | 60.3 [2.374] | 34.9 [1.374] | 4 | 1 [2.2] |
| | 300 | 40 [1.575] | 95 [3.740] | | | | 66.7 [2.626] | | | |
| ¾" | 150 | | 100 [3.937] | | | | 69.9 [2.752] | 42.9 [1.689] | 4 | 1.1 [2.4] |
| | 300 | | 115 [4.528] | | 19 [0.748] | | 82.6 [3.252] | | 4 | 1.6 [3.5] |
| 1" | 150 | 52 [2.047] | 110 [4.331] | | 16 [0.63] | | 79.4 [3.126] | 50.8 [2] | 4 | 1.4 [3] |
| | 300 | | 125 [4.921] | | 19 [0.748] | | 88.9 [3.5] | | 4 | 1.7 [3.7] |

其他尺寸和标称压力可根据客户需求提供

法兰式连接，符合GOST 33259标准，B型

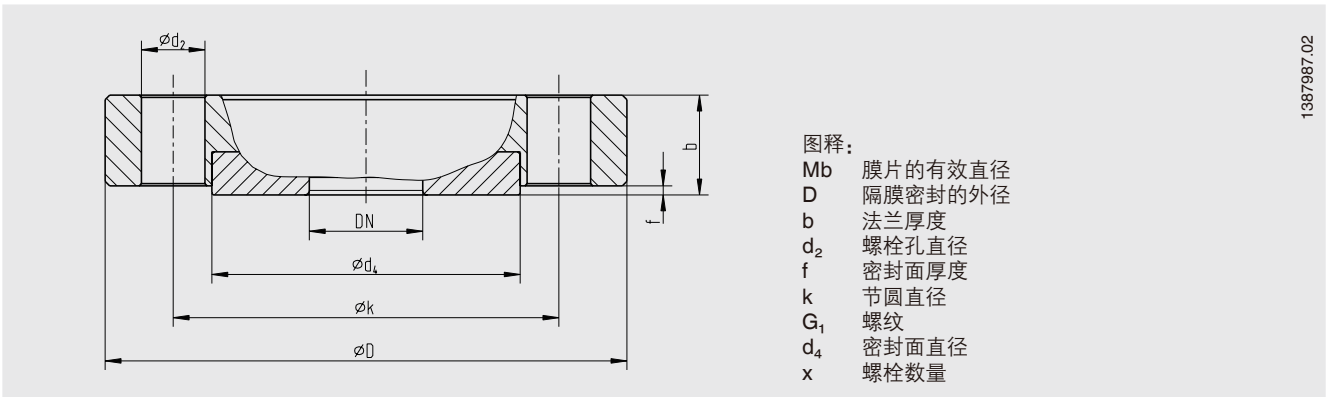


1387987.02

| DN | PN | 尺寸 mm [in] | | | | | | | | x | 重量: kg [lbs] |
|----|-------|------------|-------------|------------|----------------|-----------|-------------|----------------|---|------------|-----------------|
| | | Mb | D | b | d ₂ | f | k | d ₄ | | | |
| 15 | 10-40 | 40 [1.575] | 95 [3.74] | 22 [0.866] | 14 [0.551] | 2 [0.079] | 65 [2.559] | 47 [1.85] | 4 | 1 [2.2] | |
| 20 | | | 105 [4.134] | | | | 75 [2.953] | 58 [2.283] | | 1.3 [2.9] | |
| 25 | | | 52 [2.047] | | | | 115 [4.528] | 85 [3.346] | | 68 [2.677] | 1.5 [3.3] |

其他尺寸和标称压力可根据客户需求提供

法兰式连接，符合JIS标准



1387987.02

| DN | PN | 尺寸 mm [in] | | | | | | | | x | 重量: kg [lbs] |
|----|-------------|------------|-------------|------------|----------------|----------|-------------|----------------|---|------------|-----------------|
| | | Mb | D | b | d ₂ | f | k | d ₄ | | | |
| 15 | 10 K - 20 K | 40 [1.575] | 95 [3.74] | 21 [0.827] | 15 [0.591] | 1 [0.04] | 70 [2.756] | 51 [2.008] | 4 | 1 [2.2] | |
| 20 | | | 100 [3.937] | | | | 75 [2.953] | 56 [2.205] | | 1.3 [2.9] | |
| 25 | | | 52 [2.047] | | | | 125 [4.921] | 90 [3.543] | | 67 [2.638] | 1.7 [3.7] |

其他尺寸和标称压力可根据客户需求提供

订货信息

隔膜密封:

隔膜密封型号/过程连接 (标准、法兰尺寸、标称压力和密封面) / 材料 (隔膜密封上腔体、嵌入式突面密封面) / 接液部件清洁度/接液部件原材料产地/符合NACE标准的设计/和仪表的连接方式/证书

隔膜密封系统:

隔膜密封型号/压力测量仪表型号 (以数据资料为准) / 装配 (直接连接, 通过冷却元件或毛细管直接装配) / 材料 (隔膜密封上腔体、嵌入式突面密封面) / 最低和最高过程温度 / 最低和最高环境温度 / 真空服务 / 系统填充液 / 证书 / 高度差/接液部件清洁度/接液部件原材料产地/符合NACE标准的设计/用于安装到0区的隔膜密封/安装支架/ 过程连接 (标准、法兰尺寸、标称压力和密封面)

© 02/2004 WIKA Alexander Wiegand SE & Co. KG, 版权所有
本文中列出的规格仅代表本文档出版时产品的工程状态。
我们保留修改产品规格和材料的权利。



威卡自动化仪表(苏州)有限公司

威卡国际贸易(上海)有限公司

电话: (+86) 400 9289600

传真: (+86) 512 68780300

邮箱: 400@wikachina.com

www.wika.cn