

Selo diafragma com conexão sanitária Com conexão tipo clamp (Tri-clamp) Modelos 990.22, 990.52 e 990.53

WIKA folha de dados DS 99.41



outras aprovações veja
página 7

Aplicações

- Aplicações sanitárias
- Gases, ar comprimido, vapor; meios líquidos, pastosos, em pó ou cristalizantes
- Sistemas de vapor de altíssima pureza
- Montagem em tubulações e tanques
- Monitoramento de pressão/vácuo, por exemplo, transportadores de vácuo, monitoramento de bombas

Características especiais

- Limpeza rápida, sem resíduo
- A conexão tipo clamp é de fácil acesso para limpeza e troca do selo
- Adequado para SIP e CIP
- Certificação conforme EHEDG e 3-A
- Conforme ASME BPE

Descrição

Selos diafragma são usados para a proteção dos instrumentos de medição de pressão em aplicações com meios difíceis. Nos sistemas de selo diafragma, o sensor diafragma do selo tem a função de fazer a separação do instrumento do meio.

A pressão é transmitida ao instrumento de medição através do fluido de preenchimento o qual está no interior do sistema de selo diafragma.

Para a implementação das diversas demandas de aplicação dos consumidores, existe uma ampla variação de projetos, materiais e líquidos de preenchimento do sistema.

Para mais informações técnicas de selo diafragma e sistemas de selos de proteção, veja IN 00.06 "Aplicação - Princípio de Funcionamento - versões".



Selo diafragma com conexão sanitária, modelo 990.22

Devido à sua conexão higiênica ao processo, os selos diafragma modelos 990.22, 990.52 e 990.53 são particularmente adequados para a produção alimentícia, farmacêutica e aplicações biotecnológicas. Os sistemas de selos diafragma resistem às temperaturas de limpeza à vapor do processo SIP e assim garantem uma conexão asséptica entre o meio a ser medido e o selo diafragma.

A montagem do selo diafragma no instrumento de medição ocorre através da conexão direta. Para altas temperaturas esse processo acontece através de um elemento de refrigeração ou através de um capilar flexível.

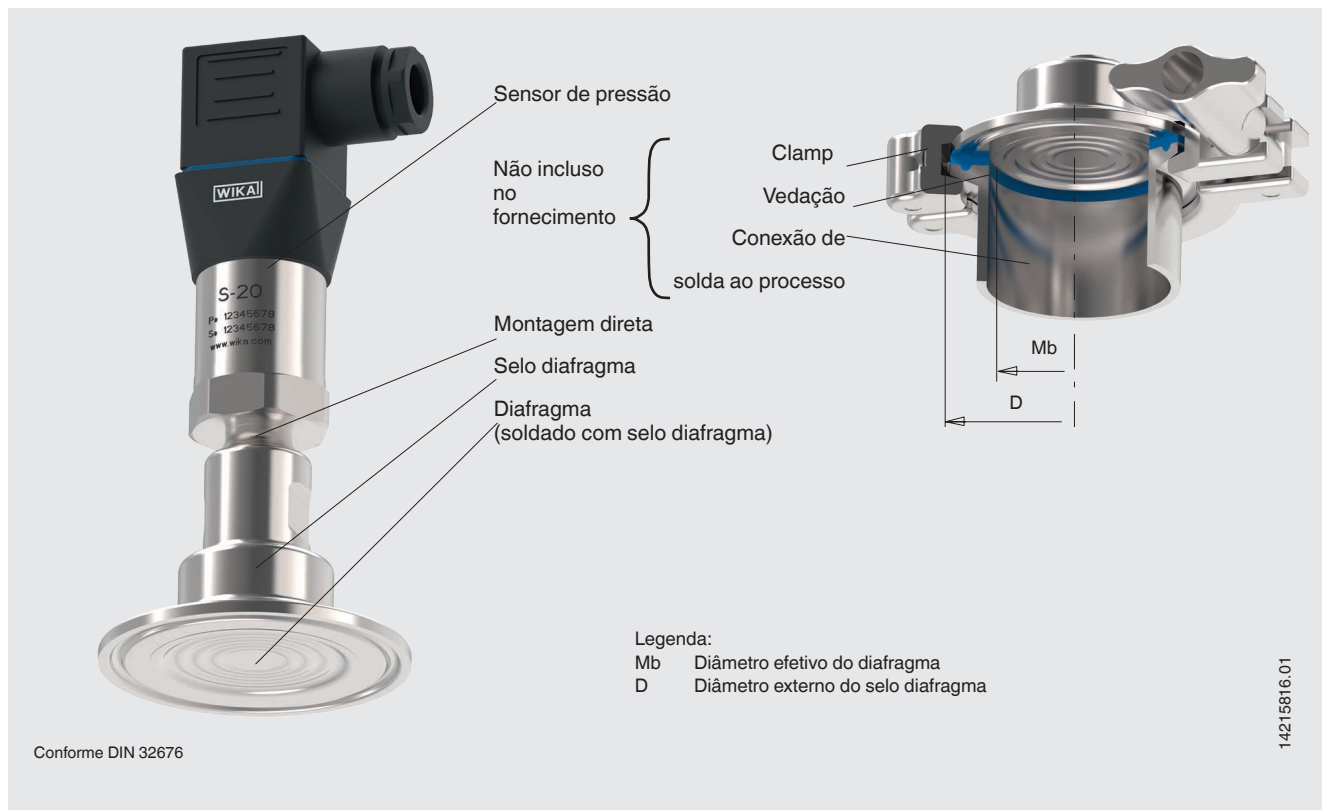
Para a seleção de materiais, a WIKA oferece uma variedade de soluções nas quais o corpo superior do selo diafragma e as partes molhadas podem ser produzidos com os mesmos materiais ou com materiais diferentes. Como alternativa, as partes molhadas podem ser eletropolidas.

Especificações

Modelos 990.22, 990.52 e 990.53	Padrão	Opção
Faixa de pressão	0 ... 0,6 bar a 0 ... 40 bar (0 ... 8,7 psi a 0 ... 580 psi) ¹⁾ ou outras unidades equivalentes de vácuo ou combinadas, pressão e vácuo	
Grau de limpeza de partes molhadas	Livre de óleo e graxa conforme ASTM G93-03 nível F padrão WIKA (< 1.000 mg/m ²)	<ul style="list-style-type: none"> ■ Livre de óleo e graxa conforme ASTM G93-03 nível D e ISO 15001 (< 220 mg/m²) ■ Livre de óleo e graxa conforme ASTM G93-03 nível C e ISO 15001 (< 66 mg/m²)
Origem das partes molhadas	Internacional	<ul style="list-style-type: none"> ■ EU ■ CH ■ EUA
Rugosidade de superfície de partes molhadas	Ra ≤ 0,76 µm conforme ASME BPE SF3 (exceto para junta de solda)	Ra ≤ 0,38 µm conforme ASME BPE SF4, somente com superfície eletropolido (exceto para junta de solda)
Conexão ao instrumento de medição	Adaptador axial	Adaptador axial com G ½, G ¼, ½ NPT ou ¼ NPT (fêmea)
Tipo de montagem	Montagem direta	<ul style="list-style-type: none"> ■ Capilar ■ Elemento de refrigeração
Serviço especial de vácuo (veja IN 00.25)	Serviço básico	<ul style="list-style-type: none"> ■ Serviço premium ■ Serviço avançado
Marcação de selo diafragma	-	Conforme padrão 3-A
Para montagem em superfície (apenas para opção com capilar)	-	<ul style="list-style-type: none"> ■ Forma H conforme DIN 16281, 100 mm, alumínio, preto ■ Forma H conforme DIN 16281, 100 mm, aço inoxidável ■ Suporte para a montagem de tubo, para tubo de Ø 20 ... 80 mm, aço (veja folha de dados AC 09.07)

1) Maiores pressões nominais sob consulta (para faixa máxima de pressão considere-se a classe de pressão da conexão tipo clamp)

Exemplo de instalação, modelo 990.22 montado diretamente ao sensor de pressão S-20, ilustrado em uma tubulação soldada



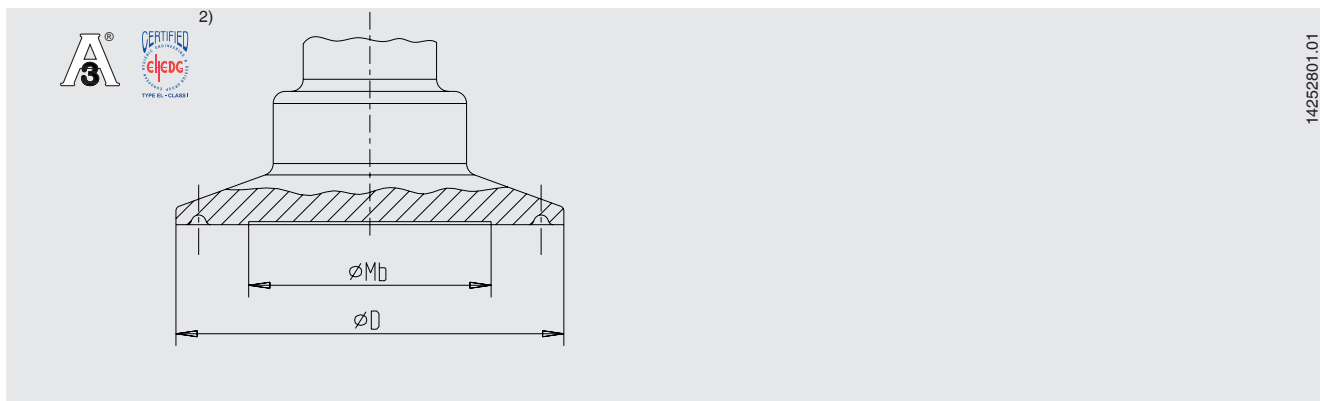
Combinações de materiais

Corpo superior do selo diafragma	Partes molhadas	Temperatura máxima do processo permissível ¹⁾ em °C (°F)
Aço inoxidável 1.4435 (316L)	Aço inoxidável 1.4435 (316L)	400 (752)
Hastelloy C22 (2.4602)	Hastelloy C22 (2.4602)	
Hastelloy C276 (2.4819)	Hastelloy C276 (2.4819)	

1) A temperatura máxima do processo é limitada pelo tipo de vedação e pelo sistema de fluido de preenchimento.

Outras combinações para temperaturas de processo especiais sob consulta

Modelo 990.22



Conexão ao processo: conexão tipo clamp conforme DIN 32676
Padrão de tubo conforme DIN 11866 série B ou ISO 1127 série 1

DN	PN ¹⁾	Dimensões em mm (polegadas)			
		Para exterior da tubulação Ø x espessura de parede	Diâmetro interno da tubulação Ø	D	Mb
26,9	40	26,9 x 1,6 (1,059 x 0,063)	23,7 (0,933)	50,5 (1,988)	22 (0,866)
33,7		33,7 x 2 (1,327 x 0,079)	29,7 (1,169)		25 (0,984)
42,4		42,4 x 2 (1,669 x 0,079)	38,4 (1,512)	64 (2,52)	32 (1,26)
48,3		48,3 x 2 (1,902 x 0,079)	44,3 (1,744)		40 (1,575)
60,3		60,3 x 2 (2,374 x 0,079)	56,3 (2,217)	77,5 (3,051)	52 (2,047)
76,1	25	76,1 x 2 (2,996 x 0,079)	72,1 (2,839)	91 (3,583)	59 (2,323)

Conexão ao processo: conexão tipo clamp conforme DIN 32676
Padrão de tubo conforme DIN 11866 série C ou ASME BPE

DN	PN ¹⁾	Dimensões em mm (polegadas)			
		Para exterior da tubulação Ø x espessura de parede	Diâmetro interno da tubulação Ø	D	Mb
1"	40	25,4 x 1,65 (1 x 0,065)	22,1 (0,87)	50,5 (1,988)	22 (0,866)
1 ½"	40	38,1 x 1,65 (1,5 x 0,065)	34,8 (1,37)		32 (1,26)
2"	40	50,8 x 1,65 (2 x 0,065)	47,5 (1,87)	64 (2,52)	40 (1,575)
2 ½"	40	63,5 x 1,65 (2,5 x 0,065)	60,2 (2,37)	77,5 (3,051)	52 (2,047)
3"	25	76,2 x 1,65 (3 x 0,065)	72,9 (2,87)	91 (3,583)	59 (2,323)

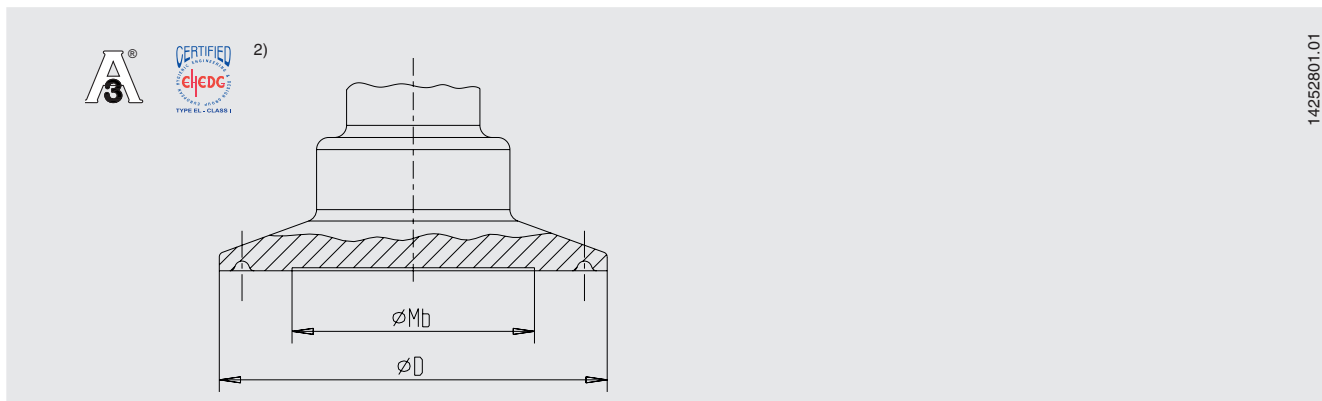
Conexão ao processo: conexão tipo clamp conforme DIN 32676
Padrão de tubo conforme BS4825 parte 3 e tubo O.D.

DN	PN ¹⁾	Dimensões em mm (polegadas)			
		Para exterior da tubulação Ø x espessura de parede	Diâmetro interno da tubulação Ø	D	Mb
1"	40	25,4 x 1,65 (1 x 0,065)	22,1 (0,87)	50,5 (1,988)	22 (0,866)
1 ½"	40	38,1 x 1,65 (1,5 x 0,065)	34,8 (1,37)		32 (1,26)
2"	40	50,8 x 1,65 (2 x 0,065)	47,6 (1,874)	64 (2,52)	40 (1,575)
2 ½"	40	63,5 x 1,65 (2,5 x 0,065)	60,3 (2,374)	77,5 (3,051)	52 (2,047)
3"	25	76,2 x 1,65 (3 x 0,065)	73 (2,874)	91 (3,583)	59 (2,323)

1) Para faixa máxima de pressão considere-se classe de pressão da conexão tipo clamp.
 2) Conformidade EHEDG apenas em conjunto com vedação Tri-Clamp Combifit International B.V., Holanda.

Outras dimensões e pressões nominais maiores sob consulta

Modelo 990.52



Conexão ao processo: conexão tipo clamp conforme DIN 32676
Padrão de tubo conforme DIN 11866 série A e DIN 11850 série 2

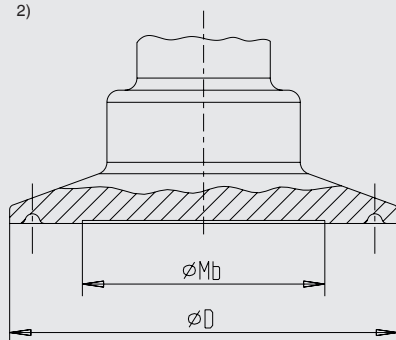
DN	PN ¹⁾	Dimensões em mm (polegadas)			
		Para exterior da tubulação \varnothing x espessura de parede	Diâmetro interno da tubulação \varnothing	D	Mb
25	40	29 x 1,5 (x 0,059)	26 (1,024)	50,5 (1,988)	25 (0,984)
32	40	35 x 1,5 (x 0,059)	32 (1,26)		29 (1,142)
40	40	41 x 1,5 (x 0,059)	38 (1,496)		32 (1,26)
50	40	53 x 1,5 (x 0,059)	50 (1,969)	64 (2,52)	40 (1,575)
65	25	70 x 2 (x 0,079)	66 (2,598)	91 (3,583)	59 (2,323)
80	25	85 x 2 (x 0,079)	81 (3,189)	106 (4,173)	72 (2,835)
100	25	104 x 2 (x 0,079)	100 (3,937)	119 (4,685)	89 (3,504)

1) Para faixa máxima de pressão considere-se classe de pressão da conexão tipo clamp.

2) Conformidade EHEDG apenas em conjunto com vedação Tri-Clamp Combifit International B.V., Holanda.

Outras dimensões e pressões nominais maiores sob consulta

Modelo 990.53



14252801.01

Conexão ao processo: conexão tipo clamp conforme ISO 2852
Padrão de tubo conforme ISO 2037 e BS 4825 parte 1





DN	PN ¹⁾	Dimensões em mm (polegadas)			
		Para exterior da tubulação Ø x espessura de parede	Diâmetro interno da tubulação Ø	D	Mb
25	40	25 x 1,2 (0,984 x 0,047)	22,6 (0,89)	50,5 (1,988)	22 (0,866)
28		28 x 1,2 (1,102 x 0,047)	25,6 (1,008)		
33,7		33,7 x 1,2 (1,327 x 0,047)	31,3 (1,232)		25 (0,984)
38		38 x 1,2 (1,496 x 0,047)	35,6 (1,402)		32 (1,26)
40		40 x 1,2 (1,575 x 0,047)	37,6 (1,48)	64 (2,52)	40 (1,575)
51		51 x 1,2 (2,008 x 0,047)	48,6 (1,913)		
63,5		63,5 x 1,6 (2,5 x 0,063)	60,3 (2,374)		
70	25	70 x 1,6 (2,756 x 0,063)	66,8 (2,63)	91 (3,583)	59 (2,323)
76,1		76,1 x 1,6 (2,996 x 0,063)	72,9 (2,87)	106 (4,173)	72 (2,835)
88,9		88,9 x 2 (3,5 x 0,063)	84,9 (3,343)		
101,6		101,6 x 2 (4 x 0,063)	97,6 (3,843)	119 (4,685)	89 (3,504)

1) Para faixa máxima de pressão considere-se classe de pressão da conexão tipo clamp.

2) Conformidade EHEDG apenas em conjunto com vedação Tri-Clamp Combifit International B.V., Holanda.

Outras dimensões e pressões nominais maiores sob consulta

Aprovações

Logo	Descrição	País
	Declaração de conformidade UE Diretriz para equipamentos de pressão	União Europeia
	EAC (opcional) Diretriz para equipamentos de pressão	Comunidade Econômica da Eurásia
	3-A Norma Sanitária	EUA
	EHEDG Equipamento com Projeto Higiênico	União Europeia
-	CRN Segurança (por exemplo, segurança elétrica, sobrepressão, ...)	Canadá
-	MTSCHS (opcional) Comissionamento	Cazaquistão

Certificados (opcional)

- 2.2 relatório de controle conforme EN 10204 (Conformidade, material, calibração para sistemas de selos diafragmas)
- 3.1 certificações de inspeção conforme EN 10204 (Material das partes metálicas molhadas, calibração para sistemas de selos diafragmas)
- Conformidade FDA para o líquido de preenchimento
- Conformidade 3-A de selo diafragma, com base em uma verificação por terceiro
- Conformidade EHEDG
- Declaração de fabricante para materiais em contato com alimentos, conforme regulamentação (EC) N° 1935/2004
- Outros sob consulta

Aprovações e certificados, veja o site

Informações para cotações

Selo diafragma:

Modelo de selo diafragma / conexão ao processo (tipo de conexão ao processo, tubo padrão, dimensão de tubo) / material (parte superior, diafragma) / rugosidade de superfície de partes molhadas / vedação / conexão ao instrumento de medição / grau de pureza das partes molhadas / origem das partes molhadas / certificados

Sistema de selo diafragma:

Modelo de selo diafragma / conexão ao processo (tipo da conexão ao processo, tubo padrão, dimensão de tubo) / material (parte superior, diafragma) / rugosidade de superfície das partes molhadas / vedação / modelo de instrumento para medição de pressão (conforme folha de dados) / montagem (direta, torre de resfriamento, extensão de capilar) / temperatura mín. e máx. de processo / temperatura ambiente mín. e máx. / serviço de vácuo / sistema de fluido de preenchimento / certificados / diferença de altura / grau de pureza das partes molhadas / origem das partes molhadas / suporte do aparelho de medição

© 04/2009 WIKA Alexander Wiegand SE & Co. KG, todos os direitos são reservados.
Especificações e dimensões apresentadas neste folheto representam a condição de engenharia no período da publicação.
Modificações podem ocorrer e materiais especificados podem ser substituídos por outros sem aviso prévio.

