

# 无菌连接的隔膜密封

## VARINLINE®连接

### 型号 990.24

威卡 (WIKA) 数据资料 DS 99.49



更多认证  
请参见第4页

#### 应用

- 卫生型应用
- 食品和饮料行业
- 牛奶、乳制品行业
- 酿酒行业
- 软饮料生产

#### 功能特性

- 快速清洗，无残留
- 适合SIP（在线灭菌）和CIP（在线清洗）应用
- EHEDG认证，符合3-A标准
- 适合安装到VARINLINE®部件
- 接液部件100%材料可追溯性

#### 描述

隔膜密封用来保护压力测量仪表在应用中不受各种介质的损坏。在隔膜密封系统中，隔膜密封的膜片隔离了仪表和介质。压力通过隔膜密封系统内部的系统填充液传输到测量仪表。

为满足客户严苛的应用要求，我们可提供不同的设计、材质和系统填充液体。

关于隔膜密封和隔膜密封系统的更多技术资料请参考IN 00.06“隔膜密封”。

得益于其卫生型过程连接，型号990.24隔膜密封特别适合于食品生产应用。

VARINLINE® 是GEA Tuchenhausen公司的注册商标。



无菌连接的隔膜密封，型号 990.24

有了这种隔膜密封，压力测量仪表可以通过VARINLINE®管配件安装到管道中，或者通过VARINLINE®连接法兰安装到罐体上。隔膜密封可承受CIP和SIP过程中清洁蒸汽的高温，实现被测介质与隔膜密封之间的无菌连接。

隔膜密封与测量仪表可直接装配，对于高温，可以通过冷却元件或柔性毛细管装配。

在选材方面，威卡 (WIKA) 提供了多种解决方案，隔膜密封和接液部件可以由同种或不同材料制成。接液部件可选择电抛光。

## 规格

型号 990.24	标准	可选
压力范围	0 ... 0.1 MPa 至 0 ... 2.5 MPa [0 ... 14.5 psi 至 0 ... 360 psi] 或所有其他负压或正负压范围	
接液部件清洁度等级	禁油禁脂, 符合ASTM G93-03 标准 F WIKA 标准 (< 1,000 mg/m <sup>2</sup> )	<ul style="list-style-type: none"> <li>■ 禁油禁脂, 符合ASTM G93-03 标准 C 和 ISO 15001 (&lt; 66 mg/m<sup>2</sup>)</li> <li>■ 禁油禁脂, 符合ASTM G93-03 标准 D 和 ISO 15001 (&lt; 220 mg/m<sup>2</sup>)</li> </ul>
接液部件原产地	国际	欧盟、瑞士、美国
接液部件表面粗糙度	Ra ≤ 0.76 μm [30 μin], 符合ASME BPE SF3 (焊缝除外)	Ra ≤ 0.38 μm [15 μin], 符合ASME BPE SF4, 只适用于电抛光表面 (焊缝除外)
和仪表的连接方式	轴向转接头	通过G 1/2, G 1/4, 1/2 NPT 或 1/4 NPT (内螺纹) 轴向转接头
安装方式	直接连接	<ul style="list-style-type: none"> <li>■ 毛细管</li> <li>■ 冷却元件</li> </ul>
真空服务 (见IN 00.25)	基础真空处理	<ul style="list-style-type: none"> <li>■ 进阶版高温高真空处理</li> <li>■ 高温高真空处理</li> </ul>
隔膜密封的标记	-	符合有效3-A标准
仪表安装支架 (仅限毛细管选项)	-	<ul style="list-style-type: none"> <li>■ H型, 符合DIN 16281标准, 100 mm, 铝制, 黑色</li> <li>■ H型, 符合DIN 16281标准, 100 mm, 不锈钢</li> <li>■ 管道安装支架, 用于Ø 20 ... 80 mm的管道, 钢 (见数据资料AC 09.07)</li> </ul>

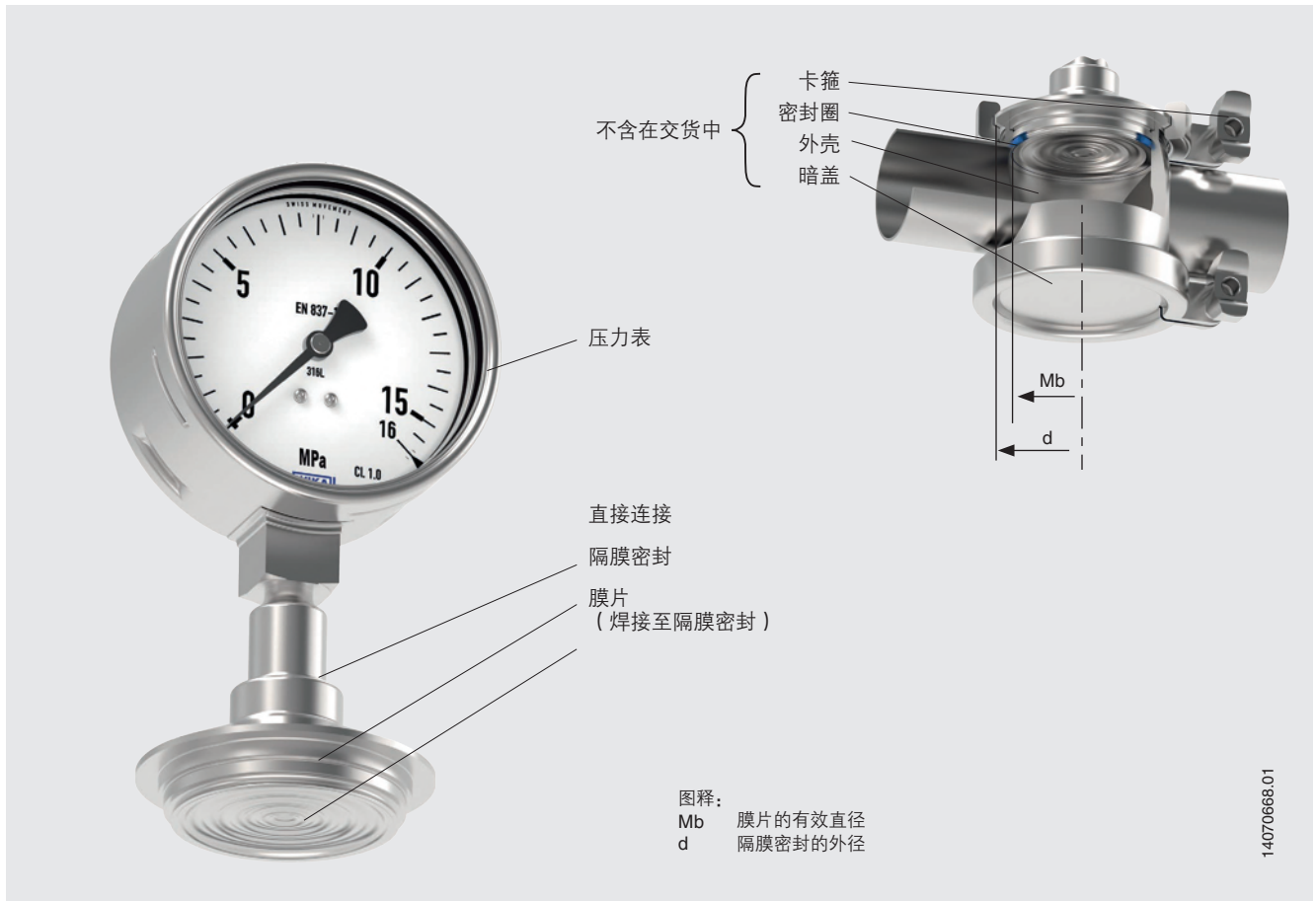
## 材料组合

隔膜密封上部件	接液部件 <sup>1)</sup>
不锈钢 1.4435 (316L)	不锈钢 1.4435 (316L)
不锈钢 1.4435 (316L), 电抛光 <sup>2)</sup>	不锈钢 1.4435 (316L), 电抛光 <sup>2)</sup>
不锈钢 1.4539 (904L)	不锈钢 1.4539 (904L)
哈氏合金 C22 (2.4602)	哈氏合金 C22 (2.4602)
哈氏合金 C276 (2.4819)	哈氏合金 C276 (2.4819)

- 1) 用材料代码标注零件, 保证100%的材料可追溯性  
2) 仅限与表面粗糙度仪Ra < 0.38μm的接液部件组合

可按客户要求提供适用于特殊过程温度的材料组合





安装示例：型号990.24安装至压力表，带VARINLINE®部件



在测量位置设计隔膜密封系统的最大允许压力负载时，必须考虑到所使用的所有部件<sup>1)</sup>。  
隔膜密封系统的允许工作压力范围是由性能数据最弱的部件决定的。

1) 参见制造商文件 (如VARINLINE®部件)

## 认证

标志	描述	国家
	<b>EU 符合性声明</b> 压力设备指令	欧盟
	<b>EAC (可选)</b> 压力设备指令	欧亚经济共同体
	<b>3-A</b> 卫生标准	美国
	<b>EHEDG</b> 卫生设备设计	欧盟
-	<b>CRN</b> 安全性 (如电气安全, 过压, ...)	加拿大
-	<b>MTSCHS (可选)</b> 生产许可	哈萨克斯坦

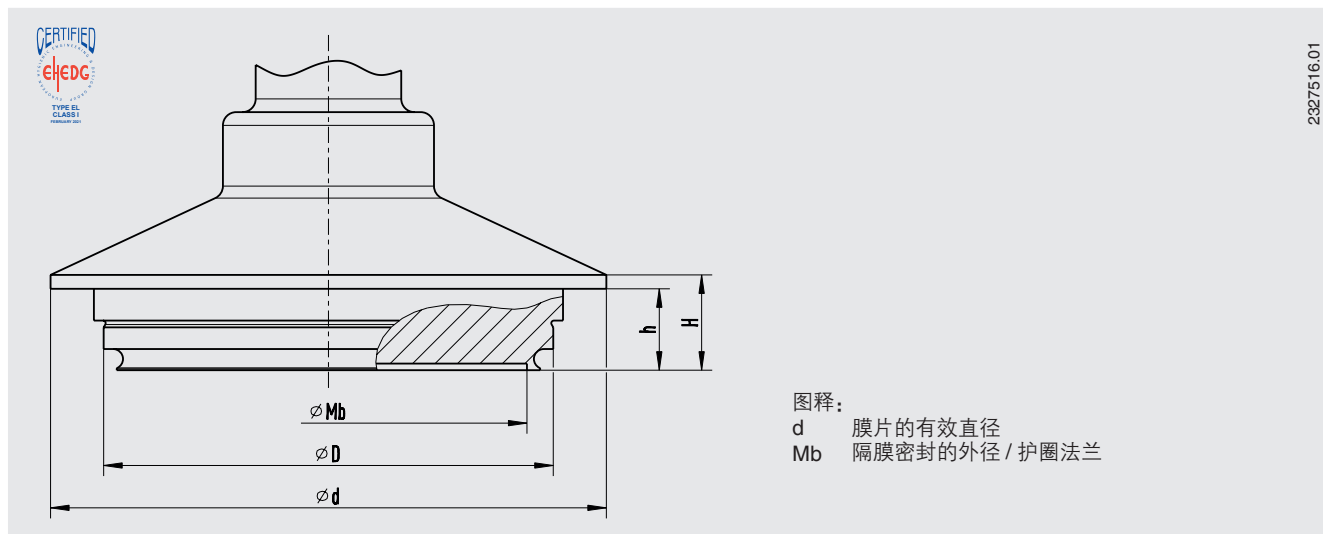
## 证书 (可选)

- 2.2测试报告, 符合EN 10204标准
  - 先进的制造工艺, 材料证明, 隔膜密封系统指示准确度
  - 系统填充液的FDA认证
  - 隔膜密封的3-A认证 (第三方检验)
  - 制造商关于食品接触材料法规(EC) No. 1935/2004的符合性声明
- 3.1检验证书, 符合EN 10204标准
  - 材料证明, 接液金属部件
  - 隔膜密封系统的指示准确度
- 制造商关于食品接触材料法规(EC) 否. 1935/2004的符合性声明
- 其他证书可按要求提供

更多认证和证书, 参见网站

## 尺寸mm [in]

### 型号990.24, 带VARINLINE®连接



VARINLINE®是GEA Tuchenhausen公司的注册商标。

### 用于安装至VARINLINE®部件

尺寸	PN MPa	尺寸mm [in]				
		Mb	D	d	H	h
<b>B形</b> 适用于DN 10 - DN 15, ISO 21,3 和 ISO 17,2 ( 安装Ø 31 mm, 卡箍Ø 52.7 mm )	2.5	17 [0.669]	31 [1.22]	52.7 [2.075]	17.3 [0.681]	13.7 [0.539]
<b>F形</b> 适用于DN 25, ISO 33,7 和 1" ( 安装Ø 50 mm, 卡箍Ø 66 mm )	2.5	40 [1.575]	50 [1.969]	66 [2.598]	14.4 [0.567]	12.3 [0.484]
<b>N形</b> 适用于DN 40 - DN 125, ISO 42,4 - 114,3 和 1 ½" - 6" ( 安装Ø 68 mm, 卡箍Ø 84 mm )	2.5	60 [2.362]	68 [2.677]	84 [3.307]	14.4 [0.567]	12.3 [0.484]

适合的 VARINLINE®部件	EHEDG 认证		
	B形	F形	N形
表壳	是	否	是
T型表壳连接法兰	是	是	是
T-S型表壳连接法兰	否	否	否
U型表壳连接法兰	否	否	否
U-S型表壳连接法兰	否	否	否
P型罐体连接法兰	否	是	是

EHEDG认证仅与EPDM的O形环相符

## 订购信息

### 隔膜密封:

隔膜密封型号 / 过程连接 (过程连接类型和规格参数) / 材料 (上部件, 膜片) / 接液部件表面粗糙度 / 测量仪表连接 / 接液部件清洁度 / 接液部件产地 / 证书

### 隔膜密封系统:

隔膜密封型号 / 过程连接 (过程连接类型和规格参数) / 材料 (上部件, 膜片) / 接液部件表面粗糙度 / 压力测量仪表型号 (以数据资料为准) / 装配 (直接装配, 通过冷却元件或毛细管装配) / 最低和最高过程温度 / 最低和最高环境温度 / 真空服务 / 系统填充液 / 证书 / 高度差 / 接液部件清洁度 / 接液部件产地 / 安装支架

© 05/2007 WIKA Alexander Wiegand SE & Co. KG, 版权所有  
本文中列出的规格仅代表本文档出版时产品的工程状态。  
我们保留修改产品规格和材料的权利。



威卡自动化仪表 (苏州) 有限公司  
威卡国际贸易 (上海) 有限公司  
电话: (+86) 400 9289600  
传真: (+86) 512 68780300  
邮箱: 400@wikachina.com  
www.wika.cn