

Zug-/Druckkraftaufnehmer S-Typ bis 50 kN Typ F2802

WIKA Datenblatt FO 51.48

Anwendungen

- Zug- und Druckkraftprüfung
- Behälterverwiegung
- Lastüberwachung in Industrieanlagen

Leistungsmerkmale

- Messbereiche 0 ... 0,5 kN bis 0 ... 50 kN
- CrNi-Stahl-Ausführung oder Stahl
- Schutzart IP65 (< 5 kN), IP67 (\geq 5 kN)



Zug-/Druckkraftaufnehmer, Typ F2802

Beschreibung

Zug-/Druckkraftaufnehmer sind für statische und dynamische Messaufgaben im direkten Kraftfluss geeignet. Sie dienen der Ermittlung der Zug- und/oder Druckkräfte in vielfältigen Anwendungsbereichen.

Kraftaufnehmer dieser Baureihe werden in der Wägetechnik sowie auch in unzähligen Industrieapplikationen eingesetzt, wo hohe Genauigkeit, einfacher Einbau mit Krafteinleitung über die beiden Innengewinde und ein günstiger Preis eine entscheidende Rolle spielen.

Hinweis

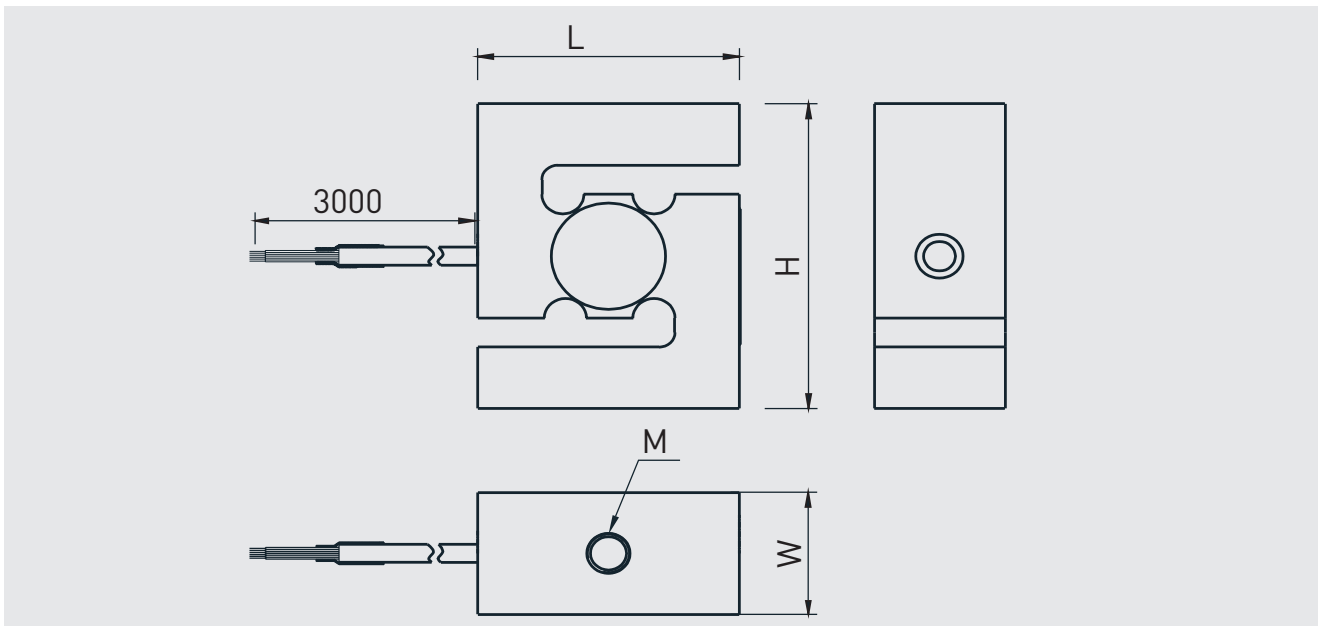
Um Überlastung zu vermeiden, ist es notwendig den Kraftaufnehmer während der Montage elektrisch anzuschließen und den Messwert zu überwachen. Die Messkraft muss zentrisch und querkräftfrei eingeleitet werden.

Bei der Montage des Kraftaufnehmers sollte auf eine ebene Auflagefläche geachtet werden.

Technische Daten nach VDI/VDE/DKD 2638

Typ F2802	
Nennkraft F_{nom} kN	0,5, 1, 2, 5, 10, 20, 30, 50
Relative Linearitätsabweichung d_{lin} <ul style="list-style-type: none"> ■ Stahl ■ CrNi-Stahl 	$\pm 0,03 \% F_{nom}$ $\pm 0,05 \% F_{nom}$
Relatives Kriechen, 30 min. <ul style="list-style-type: none"> ■ Stahl ■ CrNi-Stahl 	$\pm 0,03 \% F_{nom}$ $\pm 0,05 \% F_{nom}$
Relative Umkehrspanne v <ul style="list-style-type: none"> ■ Stahl ■ CrNi-Stahl 	$\pm 0,03 \% F_{nom}$ $\pm 0,05 \% F_{nom}$
Relative Spannweite in unveränderter Einbaulage b_{rg} <ul style="list-style-type: none"> ■ Stahl ■ CrNi-Stahl 	$\pm 0,03 \% F_{nom}$ $\pm 0,05 \% F_{nom}$
Relative Abweichung des Nullsignals $d_{s,0}$	$\pm 2 \% F_{nom}$
Temperatureinfluss auf das Nullsignal TK_0	$\leq \pm 0,025 \% / 10 \text{ }^\circ\text{C}$
Temperatureinfluss auf den Kennwert TK_C	$\leq \pm 0,025 \% / 10 \text{ }^\circ\text{C}$
Grenzkraft F_L	$150 \% F_{nom}$
Bruchkraft F_B	$200 \% F_{nom}$
Material des Messkörpers	CrNi-Stahl
Nenntemperaturbereich $B_{T, nom}$	$-10 \dots +60 \text{ }^\circ\text{C}$
Gebrauchstemperaturbereich $B_{T, G}$	$-20 \dots +80 \text{ }^\circ\text{C}$
Eingangswiderstand R_e	$385 \pm 30 \text{ } \Omega$
Ausgangswiderstand R_a	$350 \pm 5 \text{ } \Omega$
Isolationswiderstand R_{is}	$\geq 5.000 \text{ M}\Omega / \text{DC } 100 \text{ V}$
Ausgangssignal (Nennkennwert) C_{nom}	$2,0 \pm 5 \% \text{ mV/V}$
Elektrischer Anschluss	Messkabel $\varnothing 5 \times 3.000 \text{ mm}$
Spannungsversorgung <ul style="list-style-type: none"> ■ Standard ■ Option 	DC 10 V (max. 15 V) DC 12 ... 28 V integrierter oder Kabelmessverstärker 0(4) ... 20 mA DC 0 ... 10 V DC 0 ... 5 V
Schutzart (nach IEC/EN 60529)	IP65 (< 5 kN), IP67 ($\geq 5 \text{ kN}$)
Gewicht in kg <ul style="list-style-type: none"> ■ 0,5 kN ■ 1, 2 kN ■ 5, 10 kN ■ 20, 30 kN ■ 50 kN 	0,3 0,5 0,5 1,3 1,4

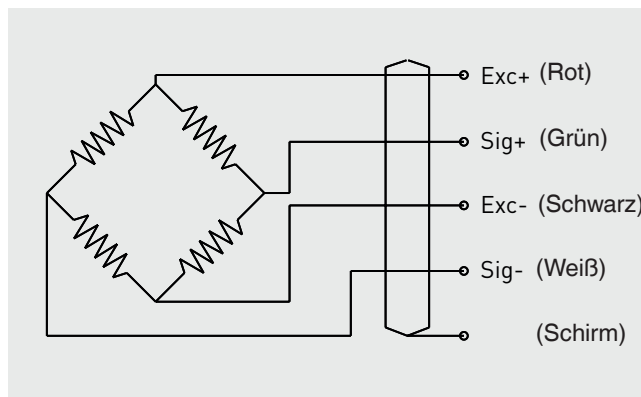
Abmessungen



Nennkraft in kN	Abmessungen in mm			
	H	L	W	M
0,5	63,5	50,8	25,4	M8
1, 2	76,2	50,8	25,4	M12
5, 10	87,3	57,2	31	M12
20, 30	100	69,8	36,5	M24 x 2
50	114,3	76,2	36,5	M24 x 2

Anschlussbelegung

Elektrischer Anschluss	
Speisespannung (+)	Rot
Speisespannung (-)	Schwarz
Signal (+)	Grün
Signal (-)	Weiß
Schirm ⊕	Schirm



© 2019 WIKA Alexander Wiegand SE & Co. KG, alle Rechte vorbehalten.
Die in diesem Dokument beschriebenen Geräte entsprechen in ihren technischen Daten dem derzeitigen Stand der Technik.
Änderungen und den Austausch von Werkstoffen behalten wir uns vor.

