

Plattformwägezelle bis 250 kg Typ F4801

WIKA Datenblatt FO 53.10

Anwendungen

- Präzisionswaagen
- Industriewaagen

Leistungsmerkmale

- Messbereiche 0 ... 3 kg bis 0 ... 250 kg
- Wägezelle aus Aluminium
- Hohe Genauigkeit
- Unempfindlich gegenüber Seiten- und Eckenlast
- Einfache Bauform, leichter Einbau



Plattformwägezelle, Typ F4801

Beschreibung

Plattformwägezellen sind besonders für den Einsatz in Plattformen geeignet. Ohne zusätzlichen Konstruktions- und Abgleichaufwand können sie direkt unter Plattformen montiert werden.

Die Wägezelle ist durch ihre einfache Krafteinleitung problemlos zu handhaben. Diese erfolgt senkrecht zur Wägezelle.

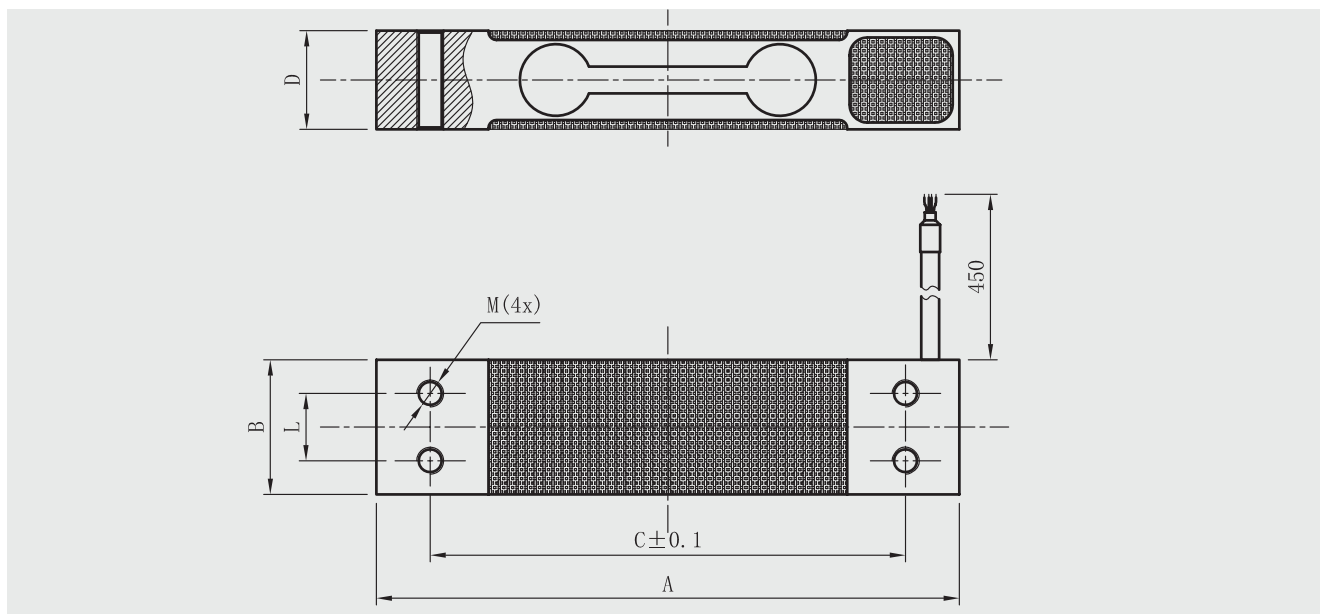
Hinweis

Bei der Montage der Wägezelle muss auf eine ebene Auflagefläche geachtet werden. Die zulässige Belastungsrichtung ist mit einem Pfeil gekennzeichnet.

Technische Daten nach VDI/VDE/DKD 2638

Typ F4801	
Nennlast F_{nom} kg	3 / 4 / 5 / 6 / 8 / 10 / 15 / 20 / 25 / 30 / 40 / 45 / 50 / 60 / 100 / 150 / 200 / 250
Relative Linearitätsabweichung d_{lin}	$\pm 0,02 \% F_{nom}$
Relatives Kriechen, 30 min.	$\pm 0,02 \% F_{nom}$
Relative Umkehrspanne v	$\pm 0,02 \% F_{nom}$
Relative Abweichung des Nullsignals $d_{S,0}$	$\pm 2 \% F_{nom}$
Temperatureinfluss auf das Nullsignal TK_0	$\leq \pm 0,02 \% / 10 \text{ }^\circ\text{C}$
Temperatureinfluss auf den Kennwert TK_C	$\leq \pm 0,02 \% / 10 \text{ }^\circ\text{C}$
Grenzkraft F_L	$150 \% F_{nom}$
Bruchkraft F_B	$200 \% F_{nom}$
Material des Messkörpers	Aluminium
Nenntemperaturbereich $B_{T, nom}$	$-10 \dots +40 \text{ }^\circ\text{C}$
Gebrauchstemperaturbereich $B_{T, G}$	$-20 \dots +60 \text{ }^\circ\text{C}$
Eingangswiderstand R_e	$410 \pm 10 \Omega$
Ausgangswiderstand R_a	$350 \pm 5 \Omega$
Isolationswiderstand R_{is}	$\geq 2.000 \text{ M}\Omega / \text{DC } 100 \text{ V}$
Ausgangssignal (Nennkennwert) C_{nom}	$2,0 \pm 1 \% \text{ mV/V}$
Elektrischer Anschluss	Messkabel $\varnothing 4 \times 450 \text{ mm}$
Speisespannung $B_{U, nom}$	$10 \text{ V (max. } 15 \text{ V)}$
Schutzart (nach IEC/EN 60529)	IP65
Plattformgröße	$250 \times 300 \text{ mm}$
Gewicht in kg	
■ 3 bis 50 kg	0,3
■ 60 bis 250 kg	0,4

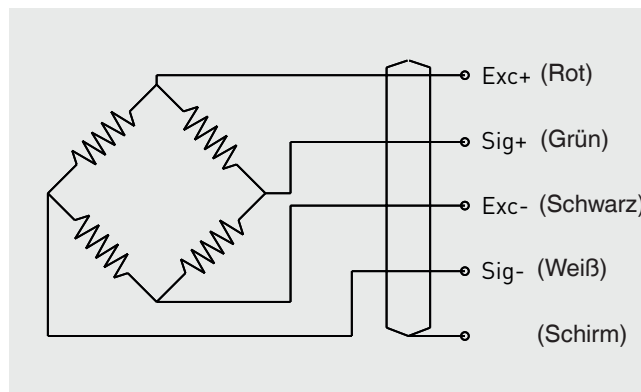
Abmessungen in mm



Nennlast in kg	Maße in mm					
	A	B	C	D	L	M
3 / 4 / 5 / 6 / 8 / 10 / 15 / 20 / 25 / 30 / 40 / 45 / 50	130	30	106	22	15	M6
60 / 100 / 150 / 200 / 250	130	50	106	22	25	M8

Anschlussbelegung

Elektrischer Anschluss	
Speisespannung (+)	Rot
Speisespannung (-)	Schwarz
Signal (+)	Grün
Signal (-)	Weiß
Schirm \oplus	Schirm



© 2016 WIKA Alexander Wiegand SE & Co. KG, alle Rechte vorbehalten.
Die in diesem Dokument beschriebenen Geräte entsprechen in ihren technischen Daten dem derzeitigen Stand der Technik.
Änderungen und den Austausch von Werkstoffen behalten wir uns vor.

