

磁性开关 用于磁翻柱式液位计 BGU 系列

WIKA 样本 LM 10.06



应用

- 磁性开关与磁翻柱式液位计配套使用，用于检测液位是否到达设定点
- 化学和石化工业、石油及天然气开采（海上平台）
- 造船、机器制造
- 发电设备、电厂
- 制药、食品、水处理和环境工程

特性

- 即使在极端环境（例如污垢、高湿、气体、粉尘、碎屑等）下也能正常工作
- 设计紧凑，工作可靠
- 抱箍或滑块安装（到磁性显示体）
- 介质温度 -196...+538 °C
- 开关类型：干簧、接近式开关、微动开关或旋转开关等



磁性开关

左图：BGU 型干簧开关

右图：BGU-AHT 型高温干簧开关

描述

BGU系列磁性开关与磁翻柱式液位计配套使用，用于检测液位是否到达设定点。开关动作时产生一个二进制信号，该信号可供下游电路使用，或驱动设备。双稳态磁性开关可将信号保持。

使用抱箍安装到磁翻柱式液位计，或使用滑块安装到磁性显示体上。

磁性开关具有多种不同认证，安全等级为SIL1。

我们提供应用相关的技术建议，以便您选择最佳的开关（开关型号、认证、开关选件、电缆长度、电缆材料）。

型号总览

开关型号	说明	认证						触点容量				温度范围	
		无	Ex i	Ex d	GL	Ex i + GL	AC 230V, 60 VA, 1 A	AC 230V, 40 VA, 0.5 A	AC 250 V, 100 VA, 2 A	AC 250 V, 5A (微动开关)	接近开关		
BGU	干簧、铝外壳、引出电缆	x	x	x	x	x	x						-50 ...+180 °C
BGU-A	干簧、铝接线盒、电缆锁口	x	x		x	x	x						-50 ...+180 °C
BGU-M12	干簧、铝外壳、M12连接器	x	x				x						-40 ...+80 °C
BGU-V	干簧、不锈钢外壳、引出电缆	x	x	x			x						-50 ...+180 °C
BGU-AD	干簧、隔爆铝接线盒、电缆引入口	x		x			x						-40 ...+150 °C
BGU-AM	微动开关、隔爆铝接线盒、电缆引入口	x		x							x		-40 ...+150 °C
BGU-AIH	接近开关、高位报警、铝接线盒、电缆锁口	x										x	-40 ...+80 °C
BGU-AIL	接近开关、低位报警、铝接线盒、电缆锁口	x										x	-40 ...+80 °C
BGU-AR	旋转开关、铝接线盒、电缆锁口	x							x				-60 ...+380 °C
BGU-AHT	干簧、高温型、铝接线盒、电缆锁口	x	x					x					-196 ...+538 °C
BGU-VHT	干簧、高温型、不锈钢接线盒、电缆锁口	x					x						-196 ...+538 °C

Ex 认证

防爆机构	防爆型式	型号	区域	认证编号
ATEX	Ex i	BGU, BGU-A, BGU-M12, BGU-V	0区, 气体	LCIE 01 ATEX 6047 X / II 1 G Ex ia IIC T6-T3
	Ex d	BGU, BGU-V	1区, 气体	LCIE 01 ATEX 6047 X / II 2 G Ex d IIC T6-T3
	Ex d	BGU-AM, BGU-AD	1区, 气体/粉尘	LCIE 02 ATEX 6056 / II 2 G/D Ex d IIC T6-T5
	Ex i + GL	BGU, BGU-A	0区, 气体	LCIE 01 ATEX 6047 X / II 1 G Ex ia IIC T6-T3 + GL - 99 355 - 97 HH
NEPSI	Ex i	BGU, BGU-A	0区, 气体	GYB15.1556X Ex ia IIC T3-T6 Ga
		BGU-AHT	0区, 气体	GYB111106 Ex ia IIC T1-T6
	Ex d	BGU-AD, BGU-AM	1区, 气体	GYB12.1840X Ex d IIC T1-T6

型式认证

认证	型号	认证编号
GL	BGU, BGU-A	GL - 99 355 - 97 HH
GOST-R	所有	0959333

可按需提供更多认证

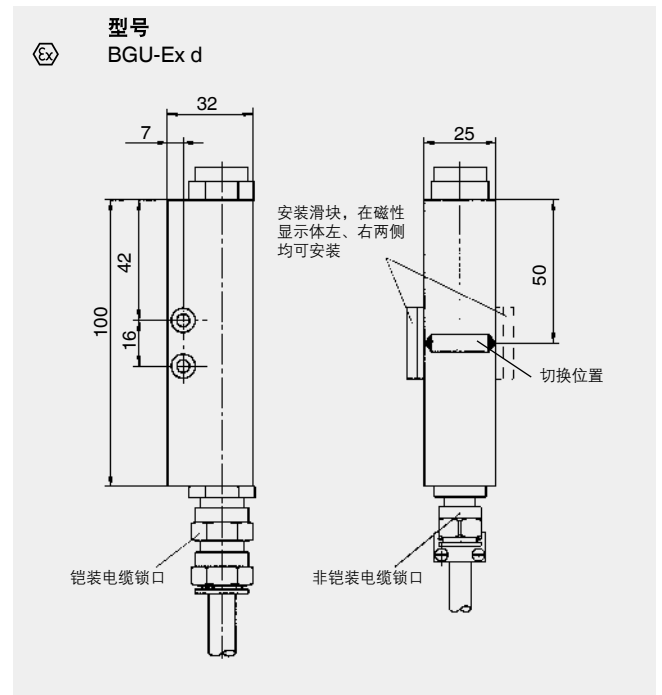
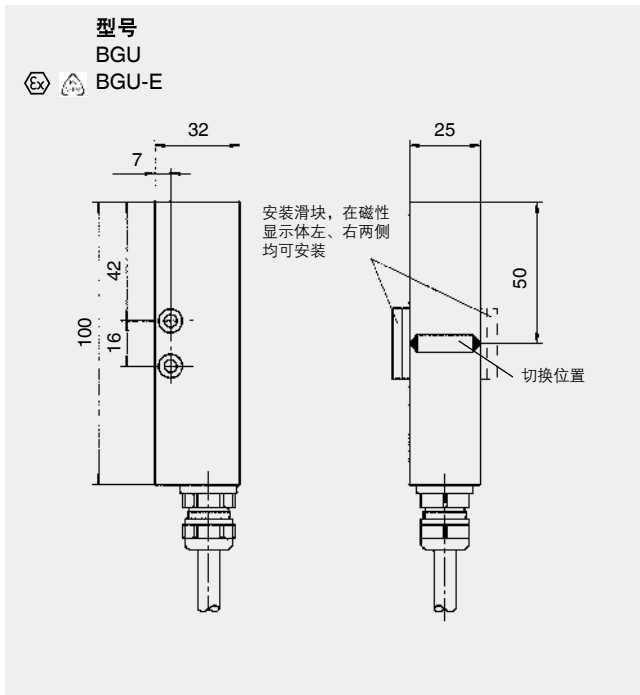
制造商声明

开关插入件	型号	区域
接近开关	BGU-AIL, BGU-AIH	1区

选件

- 开关选件 (用于 PLC 的串联电阻 R22, 根据 DIN EN 60497-5-6 并符合 NAMUR 规定的布线)
- 电缆长度 (1 米、2 米或 3 米, 可按需提供其他长度)
- 电缆材料 (PVC 电缆, 本安 PVC 电缆, 硅电缆, 铠装硅电缆, GL 认证的 LMGSG 电缆)

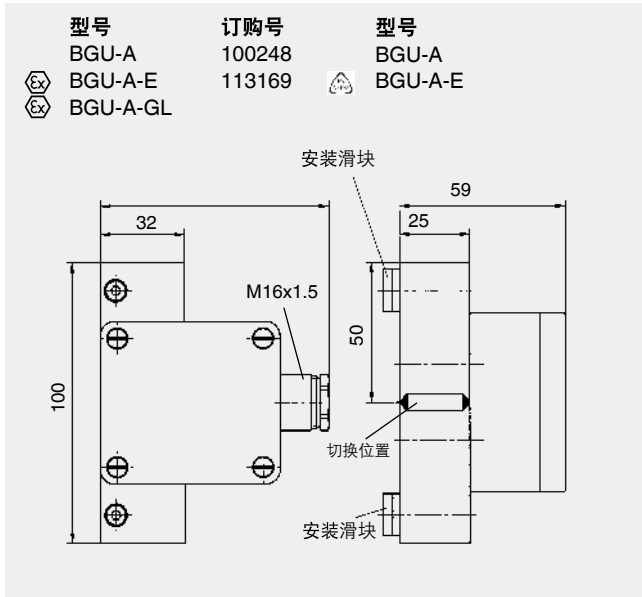
磁性开关 BGU 干簧式，铝外壳，引出电缆



参数	
触点	干簧
触点类型	1 个转换型 (SPDT)
开关状态	双稳态
触点容量	
■ BGU 型	AC 230 V, 60 VA, 1 A DC 230 V, 30 W, 0.5 A
■ BGU-E 型	仅与认证的本安电路连接，最大电流 120mA，最大电压30V
过程温度	-50 … +180 °C
最高过程温度	
■ BGU型，PVC电缆	90 °C
■ BGU型，LMGSG电缆	150 °C
■ BGU型，硅电缆	180 °C
■ BGU-E型，PVC蓝色 电缆	Ex T6 到 85 °C T6 到 80 °C T5 到 95 °C T4 到 130 °C T3 到 150 °C
外壳	铝
防护等级	IP 65
认证	Ex i

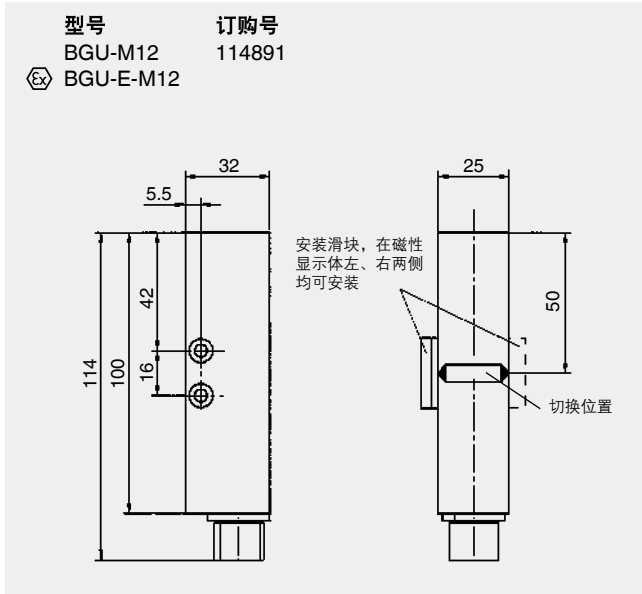
参数	
触点	干簧
触点类型	1 个转换型 (SPDT)
开关状态	双稳态
触点容量	AC 230 V, 60 VA, 1 A DC 230 V, 30 W, 0.5 A
过程温度	-40 … +150 °C
最高过程温度	
■ BGU-D型，PVC灰色电缆	T6 到 85 °C
■ BGU-D型，硅电缆，或铠 装硅电缆	T6 到 85 °C T5 到 100 °C T4 到 135 °C T3 到 150 °C
外壳	铝
防护等级	IP 68
认证	Ex d

磁性开关 BGU-A 干簧式，铝接线盒，电缆锁口



参数	
触点	干簧
触点类型	1 个转换型 (SPDT)
开关状态	双稳态
触点容量	<ul style="list-style-type: none"> ■ BGU-A、BGU-A-GL 型 AC 230 V, 60 VA, 1 A DC 230 V, 30 W, 0.5 A ■ BGU-A-E 型 仅与认证的本安电路连接, 最大电流120mA, 最大电压30V
过程温度	-50 … +180 °C
最高过程温度	<ul style="list-style-type: none"> ■ BGU-A 型 180 °C ■ BGU-A-GL 型 150 °C ■ BGU-A-E 型 ⊕ T6 到 85 °C ⊕ T6 到 80 °C T5 到 100 °C T5 到 95 °C T4 到 135 °C T4 到 130 °C T3 到 150 °C T3 到 150 °C
外壳	铝, 电缆锁口 M16 x 1.5
防护等级	IP 66
认证	Ex i

磁性开关 BGU-M12 干簧式，铝外壳，M12连接器

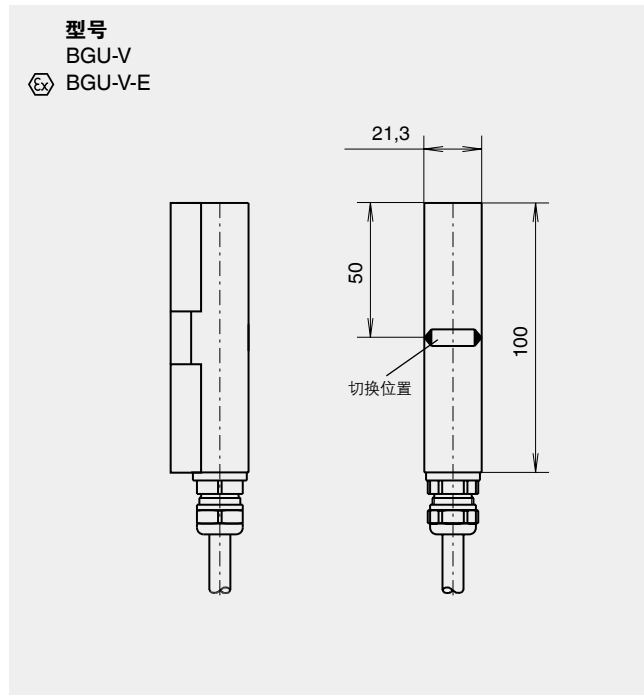


参数	
触点	干簧
触点类型	1 个转换型 (SPDT)
开关状态	双稳态
触点容量	<ul style="list-style-type: none"> ■ BGU-M12 型 AC 230 V, 60 VA, 1 A DC 230 V, 30 W, 0.5 A ■ BGU-E-M12 型 仅与认证的本安电路连接, 最大电流100mA, 最大电压30V
过程温度	-40 … +80 °C
最高过程温度	<ul style="list-style-type: none"> ■ BGU-M12 型 80 °C ■ BGU-E-M12 型 T6 到 80 °C
外壳	铝
防护等级	IP 67
认证	Ex i

型号 BGU-M12, 带匹配连接器和 2 m PVC 线缆

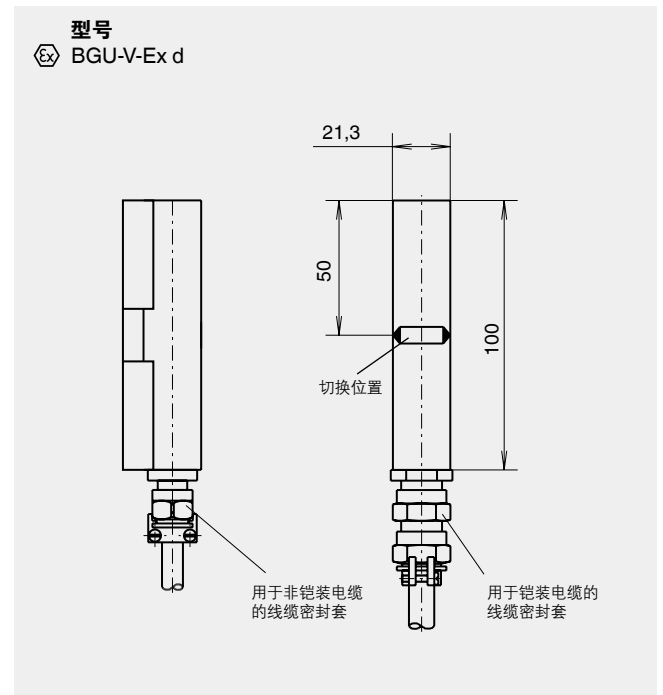
订购号 114448

磁性开关 BGU-V 干簧式，不锈钢外壳，引出电缆



参数

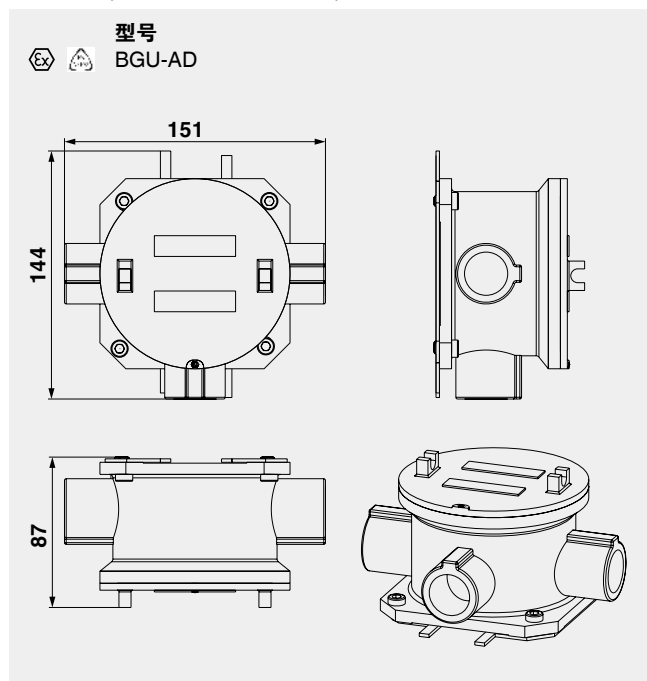
触点	干簧
触点类型	1 个转换型 (SPDT)
开关状态	双稳态
触点容量	
■ BGU-V 型	AC 230 V, 60 VA, 1 A DC 230 V, 30 W, 0.5 A
■ BGU-V-E 型	仅与认证的本安电路连接, 最大 电流100mA, 最大电压30V
过程温度	-50 … +180 °C
最高过程温度	
■ BGU-V型, PVC电缆	90 °C
■ BGU-V型, 硅电缆	180 °C
■ BGU-V-E型, PVC蓝色电缆	T6 到 85 °C
外壳	不锈钢 1.4571 (316Ti)
防护等级	IP 65
认证	Ex i







参数

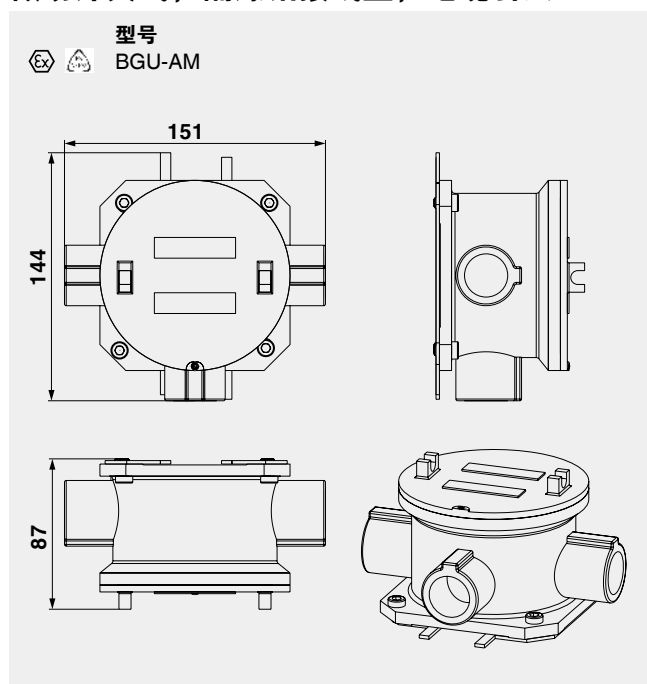
触点	干簧
触点类型	1 个转换型 (SPDT)
开关状态	双稳态
触点容量	AC 230 V, 60 VA, 1 A DC 230 V, 30 W, 0.5 A
过程温度	-50 … +150 °C
最高过程温度	
■ PVC灰色电缆	T6 到 85 °C
■ 硅电缆或铠装硅电缆	T6 到 85 °C T5 到 100 °C T4 到 135 °C T3 到 150 °C
外壳	不锈钢 1.4571 (316Ti)
防护等级	IP 68
认证	Ex d





磁性开关 BGU-AD 干簧式，隔爆铝接线盒，电缆引入口



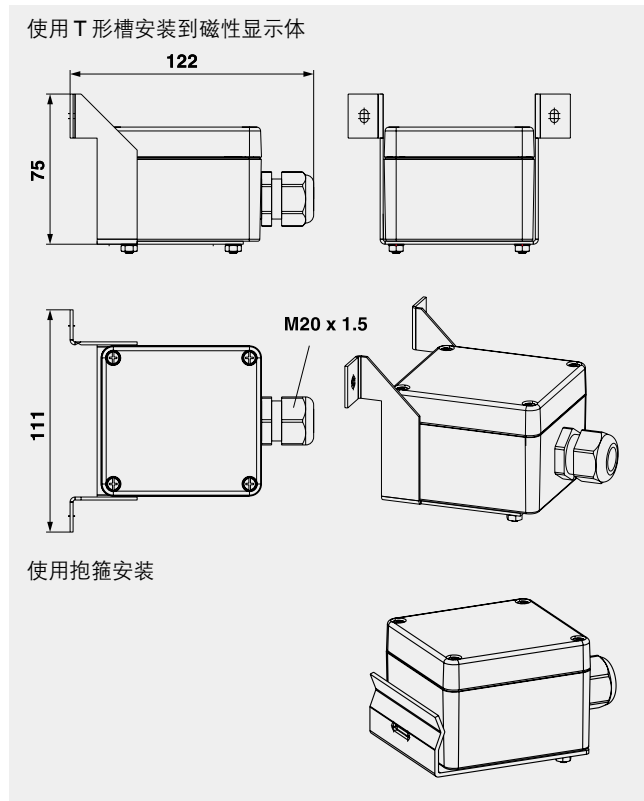
参数	
触点	干簧
触点类型	1 个转换型 (SPDT)
开关状态	双稳态
触点容量	AC 230 V, 60 VA, 1 A DC 230 V, 30 W, 0.5 A
过程温度	 -40 ... +55 °C  -40 ... +150 °C
最高过程温度	 T6 到 40 °C  T6 到 80 °C T5 到 55 °C T5 到 95 °C tD 到 95 °C T4 到 130 °C T3 到 190 °C
接线盒	铝
电缆引入口	1/2" NPT(F)带转接口 3/4" NPT(F) M20 × 1.5带转接口
防护等级	IP 66 / IP 68
认证	Ex d

磁性开关 BGU-AM 微动开关式，隔爆铝接线盒，电缆引入口



参数	
触点	微动开关
触点类型	1 个转换型 (SPDT)
开关状态	双稳态
触点容量	AC 250 V, 5 A
过程温度	 -40 ... +55 °C  -40 ... +150 °C
最高过程温度	 T6 到 40 °C  T6 到 80 °C T5 到 55 °C T5 到 95 °C tD 到 95 °C T4 到 130 °C T3 到 190 °C
接线盒	铝
线缆引入线	1/2" NPT(F)带转接口 3/4" NPT(F) M20 × 1.5带转接口
防护等级	IP 66 / IP 68
认证	Ex d

磁性开关 BGU-AIH(高位报警); BGU-AIL(低位报警) 接近开关式, 铝接线盒, 电缆锁口



型号	正常状态断开	安装	订购号
BGU-AIH	液位升高	T 形槽	115162
BGU-AIL	液位降低	T 形槽	115163
BGU-AIH	液位升高	抱箍	114687
BGU-AIL	液位降低	抱箍	114688

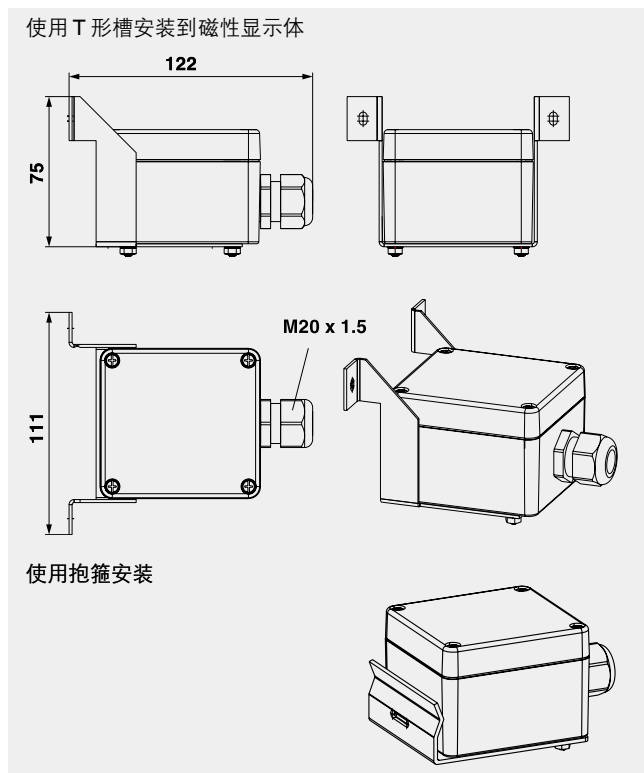
参数

触点	电感接近传感器 SJ 3.5-SN
触点类型	代码 AIH: 高位报警 代码 AIL: 低位报警
开关状态	双稳态
额定电压	DC 8 V ($R_i \sim 1 \text{ k}\Omega$)
容许余波	< $\pm 5\%$
工作电压 U_B	5 ... 25 V
电流供给	未感应区域: > 3 mA 感应区域: > 1 mA
控制线缆的允许电阻	< 100 Ω
自感	160 μH
自容	20 nF
过程温度	-40 ... +80 $^{\circ}\text{C}$
接线盒	铝, 80 x 75 x 57 mm 电缆锁口 M20 x 1.5
防护等级	IP 65

附件

抱箍	标准: 外径 50-70 mm 可选: 外径 30-45、40-60、60-80、80-100 mm
----	---

磁性开关 BGU-AR 旋转开关式, 铝接线盒, 电缆锁口



型号	安装方式	订购号
BGU-AR	T 形槽	115636
BGU-AR	抱箍	115157
BGU-AR m	抱箍 (带 Microtherm®)	115158

参数

触点	旋转磁体, 带接触式遥杆开关
触点类型	1 个转换型
开关状态	双稳态
触点容量	AC 250 V, 100 VA, 2 A DC 200 V, 40 W, 2 A
过程温度 ¹⁾	-60 ... +250 $^{\circ}\text{C}$ -60 ... +380 $^{\circ}\text{C}$ 带 Microtherm®
接线盒	铝, 80 x 75 x 57 mm 电缆锁口 M20 x 1.5
防护等级	IP 65

1) 使用隔热垫可用于更高温度

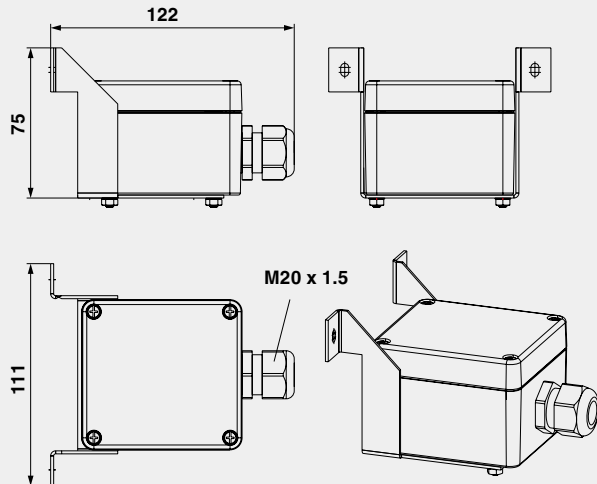
附件

抱箍	标准: 外径 50-70 mm 可选: 外径 30-45、40-60、60-80、80-100 mm
----	---

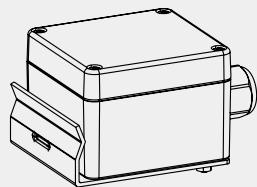
磁性开关 BGU-AHT

干簧式, 高温型, 铝接线盒, 电缆锁口

使用 T 形槽安装到磁性显示体



使用抱箍安装



型号	安装方式	订购号
BGU-AHT	T 形槽	115159
BGU-AHT	抱箍	110486
☹ BGU-AHT-E	安装滑块	

参数

触点	干簧
触点类型	1 个转换型 (SPDT)
开关状态	双稳态
触点容量	BGU-AHT AC 230 V, 40 VA, 1 A DC 230 V, 20 W, 0.5 A BGU-AHT-E 仅与认证的本安电路连接, 最大电流 120 mA, 最大电压 30V
过程温度 ¹⁾	-196 ... +538 °C
最高过程温度	☹ T6到80 °C T5到90 °C T4到130 °C T3到190 °C T2到290 °C T1到440 °C
接线盒	铝, 80 x 75 x 57 mm 电缆锁口 M20 x 1.5
防护等级	IP 66
认证	Ex i

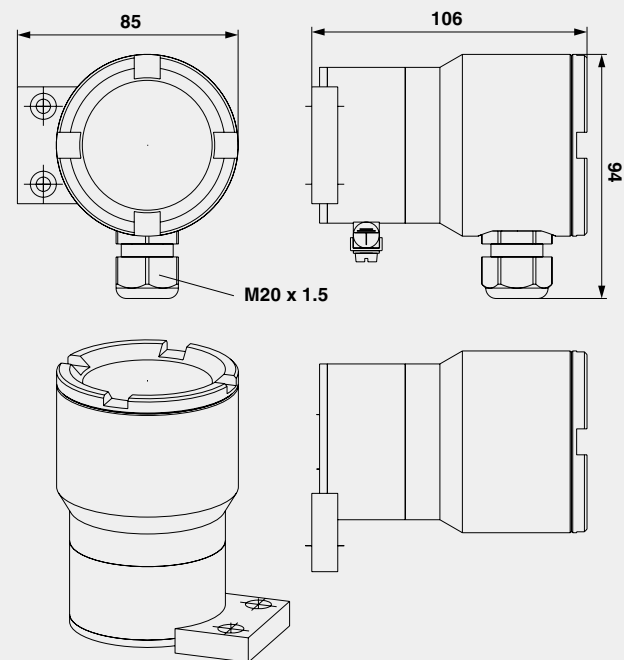
附件

使用抱箍安装, 包括 Mikroterm®

磁性开关 BGU-VHT

干簧式, 高温型, 不锈钢接线盒, 电缆锁口

使用 T 形槽安装到磁性显示体



型号	安装方式	订购号
BGU-VHT	主管直径 42.3 mm	115038
BGU-VHT	主管直径 60.3 mm	111342

参数

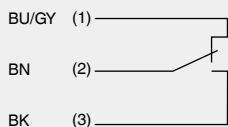
触点	干簧
触点类型	1 个转换型
开关状态	双稳态
触点容量	AC 230 V, 60 VA, 1 A DC 230 V, 30 W, 0.5 A
过程温度 ¹⁾	-196 ... +538 °C
接线盒	不锈钢
防护等级	IP 67

1) 使用隔热垫可用于更高温度

电气连接

干簧、微动开关、旋转磁体

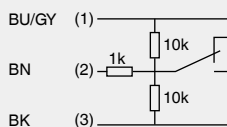
1 个开关点



1 个开关点
带PLC匹配电阻



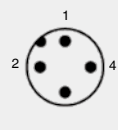
1 个开关点
带NAMUR电路, 符合
DIN 60947-5-6



连接器 M12, 引脚定义

(BGU-M12 型号)

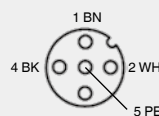
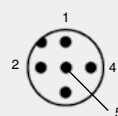
仪器



带线缆的匹配连接器



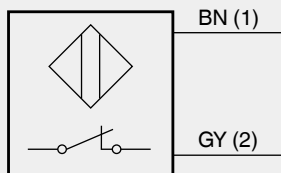
5 针
(仅用于 Ex)



接近开关

(用于 BGU-AIH 和
BGU-AIL 型号)

SJ 3.5 SN



连接线缆

(用于 BGU 和 BGU-V 型号)

连接线缆	横截面
PVC	4 x 0.5 mm ²
硅线缆	4 x 0.75 mm ²
铠装硅线缆	4 x 0.75 mm ²
LMGSG	3 x 1.5 mm ²

颜色代码 (根据 IEC 60757)

颜色	简化符号
黑色	BK
棕色	BN
红色	RD
橙色	OG
黄色	YE
绿色	GN
蓝色	BU
紫色	VT
灰色	GY
白色	WH
粉色	PK
蓝绿色	TQ
黄绿色	GNYE

CE 符合性

电磁兼容性(EMC)

2004/108/EC

ATEX 指令 (可选)

94/9/EC, 防爆型式 Ex i, 0区, 气体

94/9/EC, 防爆型式 Ex d, 1区, 气体, 粉尘

认证

- GL, 德国海上船舶和船舶制造认证
- GOST, 俄罗斯、哈萨克斯坦和白俄罗斯国家标准

触点保护措施

应保护簧片触点不受任何可能发生的电压或电流突变的影响。

根据负载类型的不同，使用不同的保护回路。



KR 24 型



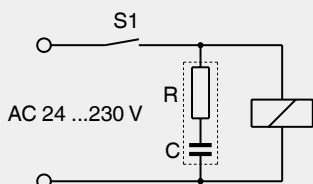
RC 模块

触点保护继电器	触点	输入	电源	认证标志	订购号
KR 24	1 个切换触点 AC 250 V 2 A	2 个触点	DC 20 ...30 V		112941
KR 24-EX	2 个切换触点 AC 253 V 2 A	2 个触点	DC 20 ...30 V	PTB 02 ATEX 2072 / II(1) GD [EEx ia] IIC	112944
KR 230	1 个切换触点 AC 250 V 2 A	2 个触点	AC 230 V		112942
KR 230-EX	2 个切换触点 AC 253 V 2 A	2 个触点	AC 230 V	II 1 GD EEx ia IIC, PTB 02 ATEX 2073 / II(1) GD [EEx ia] IIC	112943

RC 模块	电容	电阻	电压	订购号
B3/115	0.33 μ F	470 Ω	AC 115 V	110446
B3/230	0.33 μ F	1000 Ω	AC 230 V	110460

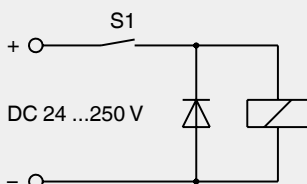
感性负载

AC电压



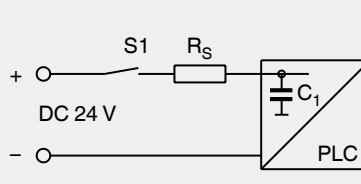
感性负载

DC电压



容性负载

容性负载



订购信息

要订购上述产品，提供订购号（如可用）即可。

或者提供：

型号/认证/开关选件/线缆长度/线缆材料

© 2014 WIKA Alexander Wiegand SE & Co. KG。保留所有权利。

本文档提供的规格代表出版时的工程技术状态。

我们保留对规格和材料进行变更的权利。



威卡自动化仪表（苏州）有限公司

威卡国际贸易（上海）有限公司

电话：+86 400 9289600

传真：+86 0512 6878 0300

400@wikachina.com

www.wika.cn