

Optoelektronischer Füllstandsschalter

Für die Prozessindustrie

Typen OLS-S, OLS-H

WIKA Datenblatt LM 31.01



Anwendungen

- Chemie, Petrochemie, Erdgas, Offshore
- Schiffbau, Maschinenbau, Kühlmaschinen
- Energieanlagen, Kraftwerke
- Prozesswasser- und Trinkwasseraufbereitung
- Abwasser- und Umwelttechnik

Leistungsmerkmale

- Temperaturbereiche von -269 ... +400 °C
- Ausführungen für Druckbereiche von Vakuum bis 500 bar
- Sonderausführungen: Hochdruck, Trennschichtmessung
- Explosionsgeschützte Ausführungen
- Signalverarbeitung erfolgt mit separatem Schaltverstärker Typ OSA-S

Beschreibung

Der optoelektronische Füllstandsschalter Typ OLS dient der Grenzstandserfassung von Flüssigkeiten. Dies ist in weiten Bereichen unabhängig von physikalischen Eigenschaften wie Brechzahl, Farbe, Dichte, Dielektrizitätskonstante und Leitfähigkeit. Messung erfolgt auch in kleinen Volumina.

Die Schalter beinhalten eine Infrarot-LED und einen Fototransistor. Das Licht der LED wird in ein Prisma eingestrahlt. Solange sich die Sensorspitze des Prismas in der Gasphase befindet, wird das Licht innerhalb des Prismas zum Empfänger reflektiert. Steigt die Flüssigkeit im Behälter und benetzt etwa 2/3 der Glasspitze, wird das Infrarotlicht in die Flüssigkeit gebrochen und nur ein kleiner Teil erreicht den Empfänger. Diese Differenz wird von der Elektronik ausgewertet und löst einen Schaltvorgang aus.

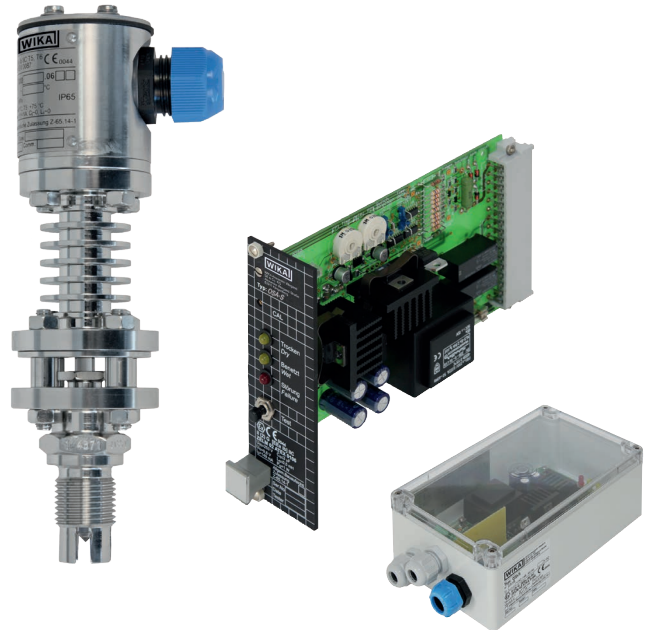


Abb. links: Typ OLS-H, Hochdruckausführung

Abb. Mitte: Typ OSA-S, 19"-Steckkarte

Abb. rechts: Typ OSA-S, Polycarbonat-Aufbaugeschäuse

Der optoelektronische Füllstandsschalter Typ OLS ist auch als explosionsgeschützte Ausführung (Zone 0 und Zone 1) verfügbar. In Verbindung mit dem Schaltverstärker Typ OSA-S ist der Sensor als Überfüllsicherung einsetzbar. Die Geräte sind sehr robust und für raue Industrieumgebung ausgelegt.


Das Kabel zum Schaltverstärker benötigt keine Abschirmung, so dass einfach und kostengünstig verkabelt werden kann. Der Schaltverstärker Typ OSA-S wird mit einem eigenem Signalstromkreis betrieben. Bei der 19"-Steckkarte-Ausführung sind alle Bedienelemente, außer dem Schalter zur Änderung der Alarmrichtung und den Potentiometern für die Zeitverzögerung, von vorn zugänglich. Bei der Ausführung im Aufbaugeschäuse ermöglicht ein Klarsichtdeckel die Erkennung der Schaltzustände.

Typenübersicht




Typ	Beschreibung	Max. Druck in bar		Messstofftemperatur	Umgebungstemperatur
		Standard	Hochdruck		
OLS-S, OLS-H	Optoelektronischer Füllstandsschalter	250 bar	500 bar	-269 ... +400 °C	-65 ... +95 °C
KSR-OPTO.21*06XX	Optoelektronischer Füllstandsschalter, eigensicher (Ex i)	250 bar	500 bar	-269 ... +400 °C	-65 ... +95 °C
OSA-S	Schaltverstärker für optoelektronische Füllstandsschalter	-		-	-40 ... +60 °C
KSR-OPTO.2502.XX	Schaltverstärker, eigensicher (Ex i)	-		-	-40 ... +60 °C

Zulassungen

■ Typen OLS-S, OLS-H, OSA-S

Logo	Beschreibung	Land
	EU-Konformitätserklärung <ul style="list-style-type: none"> ■ EMV-Richtlinie ■ Niederspannungsrichtlinie 	Europäische Union
	EAC (Option) <ul style="list-style-type: none"> ■ EMV-Richtlinie ■ Niederspannungsrichtlinie 	Eurasische Wirtschaftsgemeinschaft

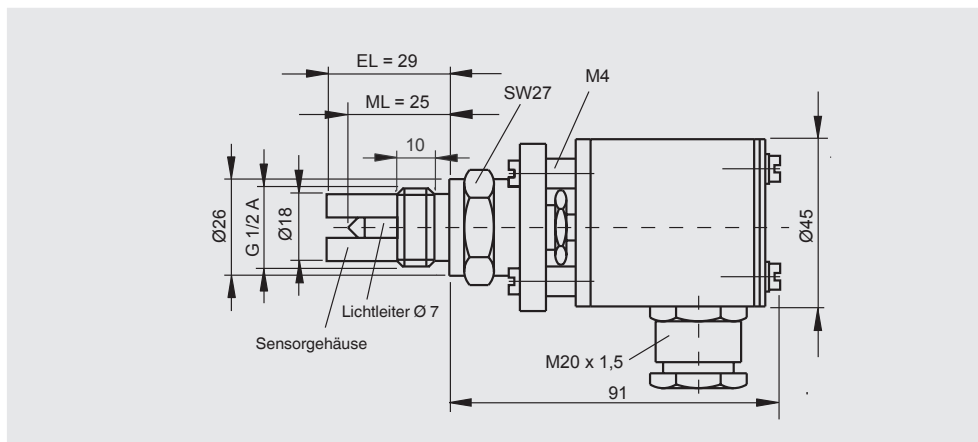
■ Typen KSR-OPTO.21*06XX, KSR-OPTO.2502.XX

Logo	Beschreibung	Land
	EU-Konformitätserklärung <ul style="list-style-type: none"> ■ EMV-Richtlinie ■ Niederspannungsrichtlinie ■ ATEX-Richtlinie (Option) 	Europäische Union
	KSR-OPTO.21*06XX: Zone 0/1, Gas II 1/2G Ex ib IIC T5, T6 ZELM 06 ATEX 0299 KSR-OPTO.2502.XX: Zone 0/1, Gas II (2)G [Ex ib] IIC ZELM 06 ATEX 0300	
	EAC (Option) <ul style="list-style-type: none"> ■ EMV-Richtlinie ■ Niederspannungsrichtlinie ■ Explosionsgefährdete Bereiche 	Eurasische Wirtschaftsgemeinschaft

Zulassungen und Zertifikate siehe Internetseite

Optoelektronischer Füllstandsschalter, Standardausführung Typ OLS-S

Typ KSR-OPTO.21*06XX: ZELM 06 ATEX 0299 (II 1/2G Ex ib IIC T5, T6)

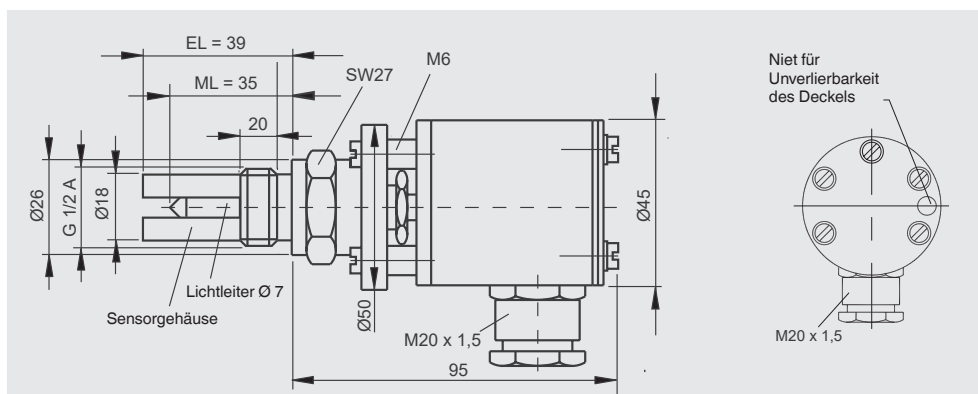


Technische Daten

Schaltpunkt ML	Standard: 25 mm, mit Verlängerung 50 ... 960 mm
Einbaulänge EL	Standard: 29 mm (ML + 4 mm)
Messstofftemperatur	-65 ... +250 °C
Umgebungstemperatur	-65 ... +95 °C
Druckbereich	0 ... 250 bar
Messart	Füllstandsmessung mit Glasspitze Form V Option: Trennschicht
Glasschutz	Schutzfinger
Prozessanschluss	G 1/2 A, 1/2 NPT Option: Flansch
Werkstoff	Prozessanschluss: CrNi-Stahl 1.4571 Gehäuse: 1.4301 Option: Hastelloy, andere Werkstoffe auf Anfrage
Lichtleiter	Kernmantelglas Option: Quarz (ML: max. 200 mm) Saphir (ML: max. 60 mm)
Einbaulage	Beliebig
Messgenauigkeit	±0,5 mm
Wiederholgenauigkeit	±0,1 mm
Lichtquelle	IR-Licht 930 nm
Umlicht	Max. 100 Lux
Kabelverschraubung	M20 x 1,5 Ex: blau
Klemmenanschluss	3 x 2,5 mm ²
Schutzart	IP66 nach IEC/EN 60529

Optoelektronischer Füllstandsschalter, Hochdruckausführung Typ OLS-H

Typ KSR-OPTO.21*06XX: ZELM 06 ATEX 0299 (II 1/2G Ex ib IIC T5, T6)

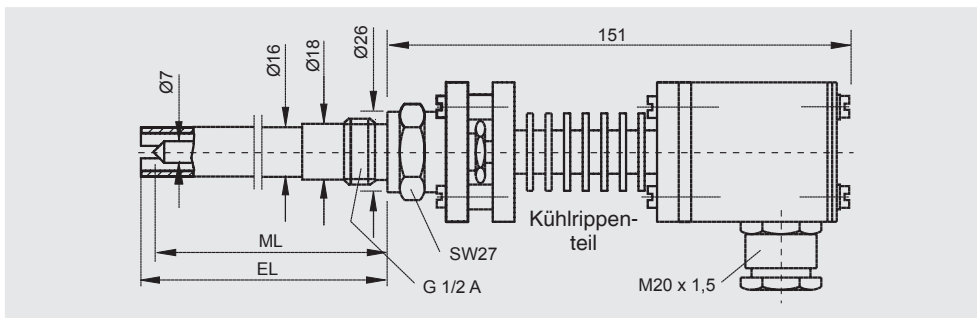


Technische Daten

Schaltpunkt ML	Standard: 35 mm, mit Verlängerung 60 ... 960 mm
Einbaulänge EL	Standard: 39 mm (ML + 7 mm)
Messstofftemperatur	-65 ... +250 °C
Umgebungstemperatur	-65 ... +95 °C
Druckbereich	0 ... 500 bar
Messart	Füllstandsmessung mit Glasspitze Form V Option: Trennschicht
Glasschutz	Schutzfinger
Prozessanschluss	G 1/2 A Option: Flansch
Werkstoff	Prozessanschluss: CrNi-Stahl 1.4571 Gehäuse: 1.4301 Option: Hastelloy, andere Werkstoffe auf Anfrage
Lichtleiter	Kernmantelglas Option: Quarz (ML: max. 200 mm) Saphir (ML: max. 60 mm)
Einbaulage	Beliebig
Messgenauigkeit	±0,5 mm
Wiederholgenauigkeit	±0,1 mm
Lichtquelle	IR-Licht 930 nm
Umlicht	Max. 100 Lux
Kabelverschraubung	M20 x 1,5 Ex: blau
Klemmenanschluss	3 x 2,5 mm ²
Schutzart	IP66 nach IEC/EN 60529

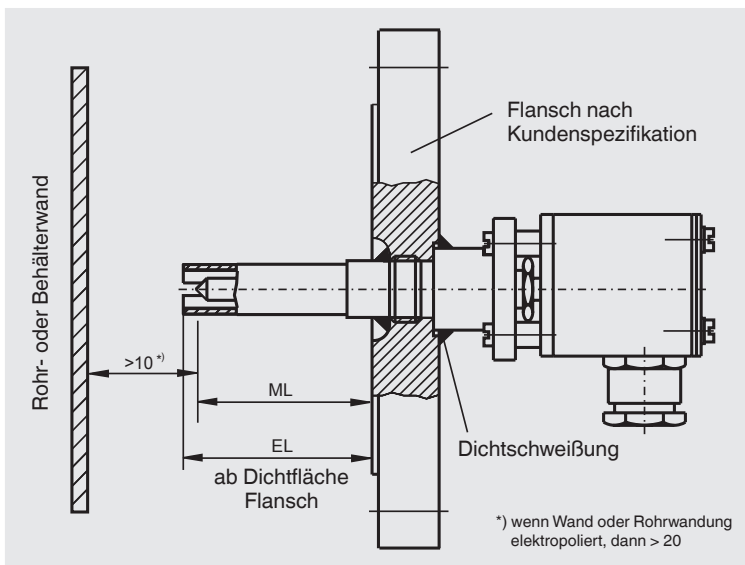
Optionen für Typen OLS-S und OLS-H

Kühlrippenteil für Hoch- und Tieftemperturausführung



Technische Daten	
Messstofftemperatur	-269 ... +400 °C
Umgebungstemperatur	-65 ... +95 °C

Flanschausführung



Prozessanschluss	Nennweite	Druckstufe	Dichtfläche
Flansch EN 1092-1	DN 20 ... DN 50	PN 16 ... PN 400	B1, B2, C, D, E
Flansch DIN	DN 20 ... DN 50	PN 16 ... PN 400	C, F, N
Flansch ANSI	1/2" ... 2"	Class 150 ... Class 2500	RF, RTJ, FF

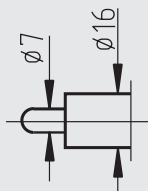
Ausführung mit Sieb

Schutz vor Gasblasenbildung an der Glasspitze

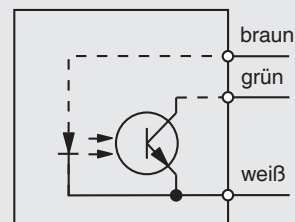


Trennschichtausführung

Glasspitze freiliegend, Form U



Elektrisches Anschlussschema

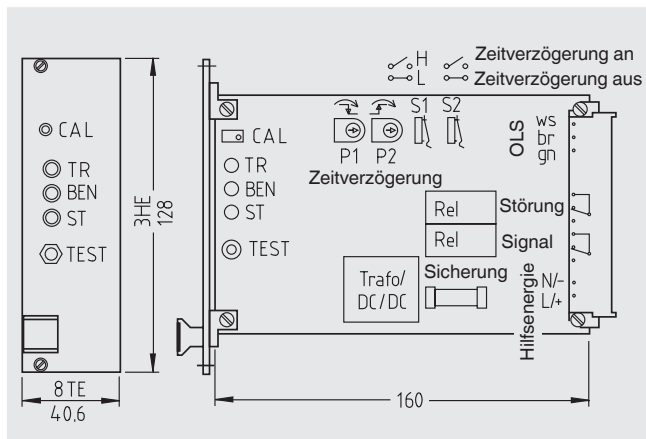


Schaltverstärker für optoelektronische Füllstandsschalter

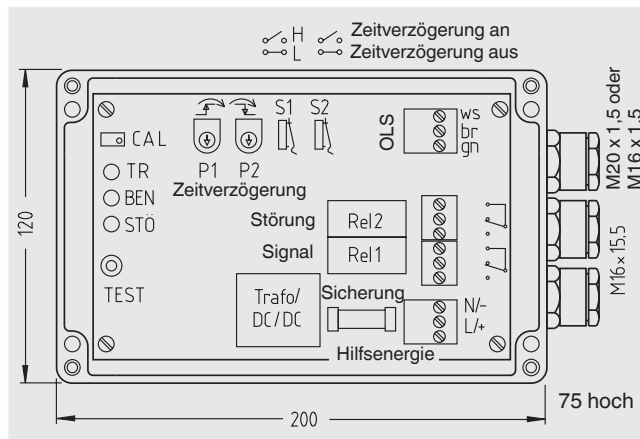
Typ OSA-S

Typ KSR-OPTO.2502.XX: ZELM 06 ATEX 0300 (II (2)G [Ex ib] IIC)

Ausführung 19"-Steckkarte



Ausführung im Aufbaugehäuse Polycarbonat



Technische Daten

Umgebungstemperatur	-25 ... +60 °C
Hilfsenergie	AC 230 V, AC 15/120 V, AC 24 V, DC 24 V
Leistungsaufnahme	2,8 VA, 3 W
Ausgänge	Signal-Relais, Wechsler, 250 V, 3 A, 100 VA Stör-Relais, Wechsler, 250 V, 3 A, 100 VA
Kabelverschraubung	-
Max. Anschlussquerschnitt	2,5 mm ²
Max. Kabellänge	175 ... 600 m (bei 0,5 ... 1,5 mm ²)
Schutzart	IP20 nach IEC/EN 60529

Technische Daten

Umgebungstemperatur	-40 ... +40 °C
Hilfsenergie	AC 230 V, AC 15/120 V, AC 24 V, DC 24 V
Leistungsaufnahme	2,8 VA, 3 W
Ausgänge	Signal-Relais, Wechsler, 250 V, 3 A, 100 VA Stör-Relais, Wechsler, 250 V, 3 A, 100 VA
Kabelverschraubung	M16 x 1,5 / M20 x 1,5 Ex: blau
Max. Anschlussquerschnitt	2,5 mm ²
Max. Kabellänge	175 ... 600 m (bei 0,5 ... 1,5 mm ²)
Schutzart	IP65 nach IEC/EN 60529

Anwendungshinweise

- 32-poliger Steckverbinder nach DIN 41612, Form F
- Bedienelemente von der Frontseite zugänglich
Ausnahmen:
 - Schalter für die Änderung der Alarmrichtung
 - Potis für die Zeitverzögerung

Anwendungshinweise

- Klarsichtdeckel, gute Lesbarkeit der LED-Anzeigen für trocken/benetzt/Störung
- Schutzart IP65 nach IEC/EN 60529, Einsatz im Feld möglich

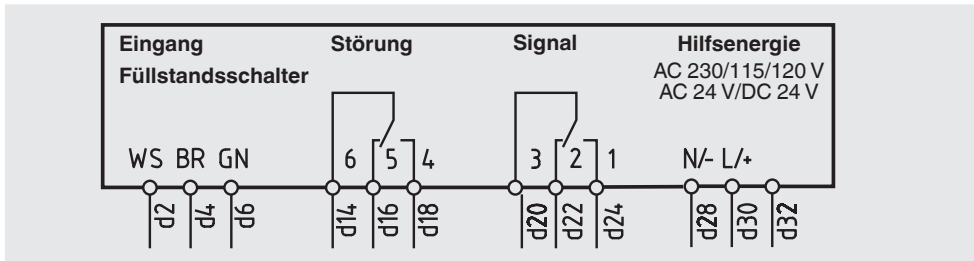
Allgemeine Daten

- Funktionen
- Alarmrichtung wählbar
 - Anzugs- und Abfallverzögerung für Signalrelais bis ca. 8 s einstellbar
- Überwachung
- Drahtbruch Signalstromkreis
 - Kurzschluss Signalstromkreis
 - Interne Hilfsenergie, fail-safe

Auslegungsdaten

Max. äußere Induktivität L_{max}	0,5 mH
Max. äußere Kapazität C_{max}	3 μ F
U_0	$\leq 9,6$ V
I_0	≤ 149 mA
P_0	$\leq 1,0$ W

Elektrisches Anschlussschema



Schaltverstärker, Typ OSA-S

Ausführung	Hilfsenergie	Typ	Bestellnummer
Aufbaugehäuse Polycarbonat	DC 24 V ohne Potentialtrennung	OSA-SB	500283
	AC 24 V	OSA-SB	500279
	AC 115/120 V	OSA-SA	auf Anfrage
	AC 230 V	OSA-SA	500275
19"-Steckkarte	DC 24 V ohne Potentialtrennung	OSA-SB	500284
	AC 24 V	OSA-SB	500280
	AC 115/120 V	OSA-SA	500278
	AC 230 V	OSA-SA	500277

Schaltverstärker mit Zulassung Ex i, Typ KSR-OPTO.2502.XX

Ausführung	Hilfsenergie	Typ	Bestellnummer
Aufbaugehäuse Polycarbonat	DC 24 V mit Potentialtrennung	OSA-SBI	500291
	AC 24 V	OSA-SBI	500289
	AC 115/120 V	OSA-SAI	500287
	AC 230 V	OSA-SAI	500285
19"-Steckkarte	DC 24 V mit Potentialtrennung	OSA-SBI	500292
	AC 24 V	OSA-SBI	500290
	AC 115/120 V	OSA-SAI	500288
	AC 230 V	OSA-SAI	500286

Bestellangaben

Für die Bestellung ist die Angabe der Bestellnummer ausreichend.

Alternativ:

Füllstandsschalter: Typ / Prozessanschluss / Messart / Schaltungspunkt ML / Prozessangaben (Betriebstemperatur und -druck) / Werkstoff / Glas / Sieb

Schaltverstärker: Typ / Gehäuse / Hilfsenergie

© 01/2010 WIKA Alexander Wiegand SE & Co. KG, alle Rechte vorbehalten.
Die in diesem Dokument beschriebenen Geräte entsprechen in ihren technischen Daten dem derzeitigen Stand der Technik.
Änderungen und den Austausch von Werkstoffen behalten wir uns vor.

