

Interruptor de nivel optoelectrónico

Para la industria de proceso

Modelos OLS-S, OLS-H

Hoja técnica WIKA LM 31.01



Aplicaciones

- Química, petroquímica, gas natural, offshore
- Industrial naval, fabricantes de maquinaria y unidades de refrigeración
- Equipos de generación de energía, centrales eléctricas
- Tratamiento de agua de proceso y agua potable
- Ingenierías de aguas residuales y medioambientales

Características

- Rangos de temperatura de -269 ... +400 °C
- Versiones para rangos de presión desde vacío hasta 500 bar
- Versiones especiales: alta presión, medición de interfase
- Versiones con protección antiexplosiva
- Procesamiento de señales con amplificador de conmutación aparte modelo OSA-S

Descripción

El interruptor de nivel optoelectrónico modelo OLS sirve para la detección de niveles límite de líquidos. La medición se realiza en gran parte sin efectos de índice de refracción, color, densidad, constante dieléctrica y conductividad. También es posible medir volúmenes pequeños.

El interruptor dispone de un LED infrarrojo y un fototransistor. La luz del LED está orientada hacia un prisma. Mientras la punta del sensor del prisma se encuentra en la fase de gas, la luz dentro del prisma se refleja hacia el receptor. Cuando el líquido en el depósito sube y humedece aprox. 2/3 de la punta de cristal, el líquido interrumpe la radiación de la luz infrarroja por lo que solo llega una pequeña parte de la misma al receptor. Esta diferencia es evaluada por la electrónica y activa un proceso de conmutación.

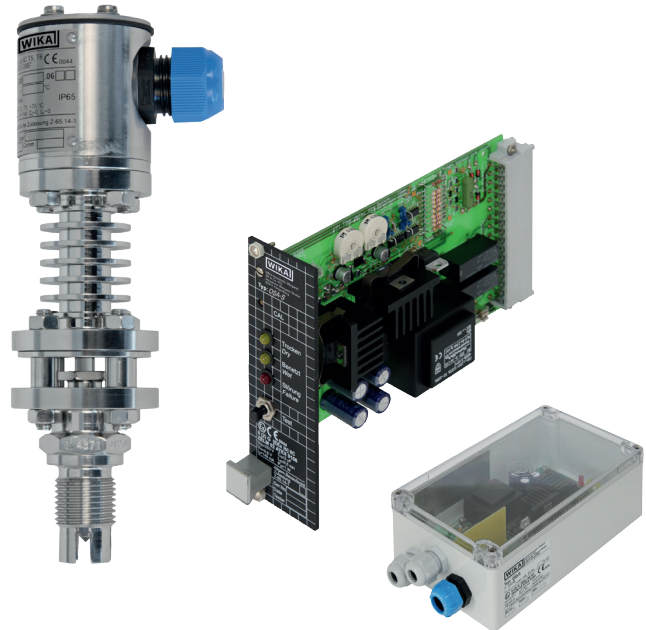


Fig. izquierda: Modelo OLS-H versión de alta presión
Fig. central: Modelo OSA-S, tarjeta enchufable de 19"
Fig. a la derecha: Modelo OSA-S, envoltorio de montaje de policarbonato

El interruptor de nivel optoelectrónico modelo OLS también está disponible con versión de protección antiexplosiva (zona 0 y zona 1). En combinación con el amplificador de conmutación modelo OSA-S el sensor también se puede utilizar como protección contra sobrellenado. Estos instrumentos son muy robustos y se han diseñado para condiciones extremas.



El cable para el amplificador de conmutación no requiere pantalla, y por lo tanto permite una conexión fácil y económica. El amplificador de conmutación modelo OSA-S utiliza un circuito de corriente de señal de seguridad intrínseca. En la versión con tarjeta enchufable de 19", todos los elementos de mando, exceptuando el interruptor para cambiar la dirección de la alarma y los potenciómetros de retardo, están accesibles desde el frontal. En la versión con envoltorio de montaje, una tapa transparente permite comprobar los estados de interrupción.

Modelos




Modelo	Descripción	Presión máx. en bar		Temperatura del medio	Temperatura ambiente
		Estándar	Alta presión		
OLS-S, OLS-H	Interruptor de nivel optoelectrónico	250 bar	500 bar	-269 ... +400 °C	-65 ... +95 °C
KSR-OPTO.21*06XX	Interruptor de nivel optoelectrónico, seguridad intrínseca (Ex i)	250 bar	500 bar	-269 ... +400 °C	-65 ... +95 °C
OSA-S	Amplificador para interruptores de nivel optoelectrónicos	-		-	-40 ... +60 °C
KSR-OPTO.2502.XX	Amplificador del contacto, de seguridad intrínseca (Ex i)	-		-	-40 ... +60 °C

Homologaciones

■ Modelos OLS-S, OLS-H, OSA-S

Logo	Descripción	País
	Declaración de conformidad UE <ul style="list-style-type: none"> ■ Directiva CEM ■ Directiva de baja tensión 	Unión Europea
	EAC (opción) <ul style="list-style-type: none"> ■ Directiva CEM ■ Directiva de baja tensión 	Comunidad Económica Euroasiática

■ Modelos KSR-OPTO.21*06XX, KSR-OPTO.2502.XX

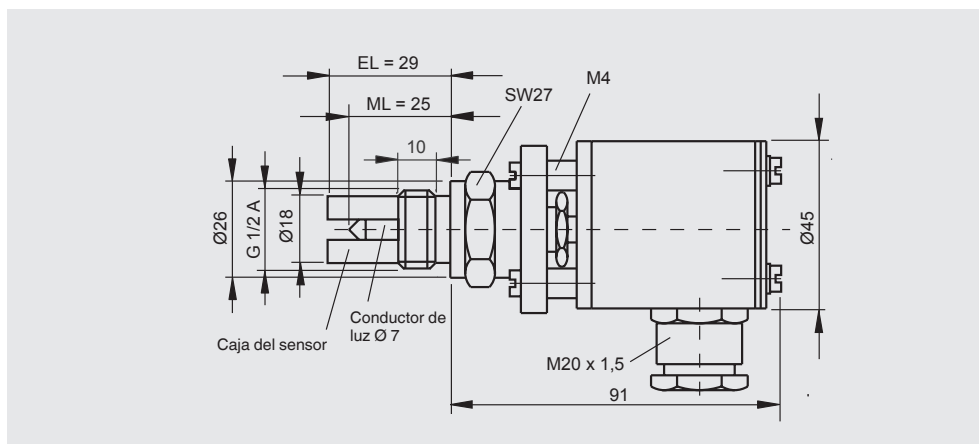
Logo	Descripción	País
	Declaración de conformidad UE <ul style="list-style-type: none"> ■ Directiva CEM ■ Directiva de baja tensión ■ Zonas potencialmente explosivas (opción) 	Unión Europea
	KSR-OPTO.21*06XX: Zona 0/1, gas II 1/2G Ex ib IIC T5, T6 ZELM 06 ATEX 0299 KSR-OPTO.2502.XX: Zona 0/1, gas II (2)G [Ex ib] IIC ZELM 06 ATEX 0300	
	EAC (opción) <ul style="list-style-type: none"> ■ Directiva CEM ■ Directiva de baja tensión ■ Zonas potencialmente explosivas 	Comunidad Económica Euroasiática

Para homologaciones y certificaciones, véase el sitio web

Interruptor de nivel optoelectrónico, versión estándar

Modelo OLS-S

Modelo KSR-OPTO.21*06XX: ZELM 06 ATEX 0299 (II 1/2G Ex ib IIC T5, T6)

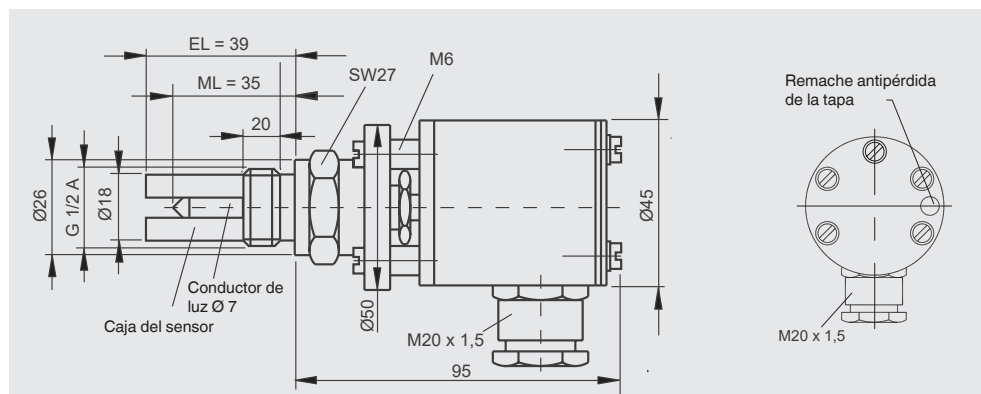


Datos técnicos

Punto de interrupción ML	Estándar: 25 mm, con prolongación 50 ... 960 mm
Longitud de montaje EL	Estándar: 29 mm (ML + 4 mm)
Temperatura del medio	-65 ... +250 °C
Temperatura ambiente	-65 ... +95 °C
Rango de presión	0 ... 250 bar
Tipo de medición	Medición de nivel con punta de cristal forma V Opción: interfase
Protección de vidrio	Funda protectora
Conexión a proceso	G 1/2 A, 1/2 NPT Opción: brida
Material	Conexión: acero inoxidable 1.4571 Caja: 1.4301 Opción: Hastelloy, otros materiales a petición
Conductor de luz	Cristal encamisado Opción: cuarzo (ML: máx. 200 mm) zafiro (ML: máx. 60 mm)
Posición de montaje	Cualquiera
Exactitud de medición	±0,5 mm
Exactitud de repetición	±0,1 mm
Fuente de luz	Luz IR 930 nm
Luz ambiente	Máx. 100 lux
Prensaestopa	M20 x 1,5 Ex: azul
Conexión con terminales	3 x 2,5 mm ²
Tipo de protección	IP66 según IEC/EN 60529

Interruptor de nivel optoelectrónico, versión de alta presión Modelo OLS-H

Modelo KSR-OPTO.21*06XX: ZELM 06 ATEX 0299 (II 1/2G Ex ib IIC T5, T6)

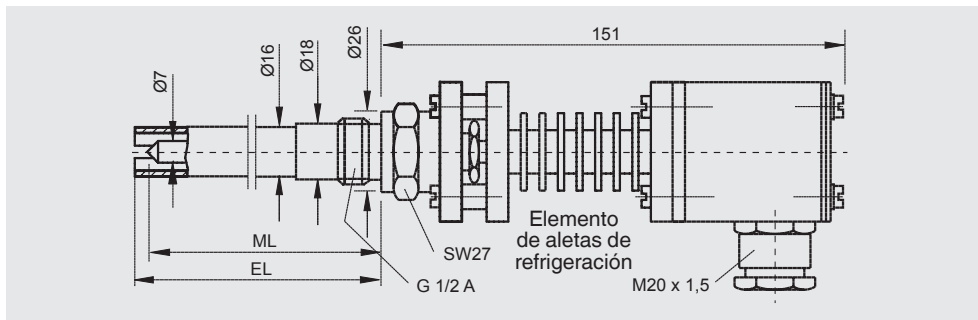


Datos técnicos

Punto de interrupción ML	Estándar: 35 mm, con prolongación 60 ... 960 mm
Longitud de montaje EL	Estándar: 39 mm (ML + 7 mm)
Temperatura del medio	-65 ... +250 °C
Temperatura ambiente	-65 ... +95 °C
Rango de presión	0 ... 500 bar
Tipo de medición	Medición de nivel con punta de cristal forma V Opción: interfase
Protección de vidrio	Funda protectora
Conexión a proceso	G 1/2 A, 1/2 NPT Opción: brida
Material	Conexión: acero inoxidable 1.4571 Caja: 1.4301 Opción: Hastelloy, otros materiales a petición
Conductor de luz	Cristal encamisado Opción: cuarzo (ML: máx. 200 mm) zafiro (ML: máx. 60 mm)
Posición de montaje	Cualquiera
Exactitud de medición	±0,5 mm
Exactitud de repetición	±0,1 mm
Fuente de luz	Luz IR 930 nm
Luz ambiente	Máx. 100 lux
Prensaestopa	M20 x 1,5 Ex: azul
Conexión con terminales	3 x 2,5 mm ²
Tipo de protección	IP66 según IEC/EN 60529

Opciones para los modelos OLS-S y OLS-H

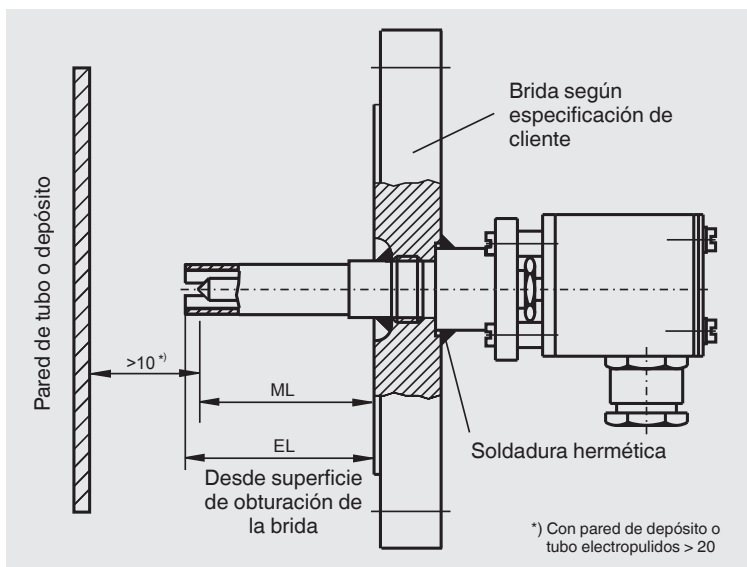
Elemento con aletas de refrigeración para versiones de alta y baja temperatura



Datos técnicos

Rango de temperatura	-269 ... +400 °C
Temperatura ambiente	-65 ... +95 °C

Versión con brida



Conexión a proceso	Ancho nominal	Nivel de presión	Superficie de obturación
Brida EN 1092-1	DN 20 ... DN 50	PN 16 ... PN 400	B1, B2, C, D, E
Brida DIN	DN 20 ... DN 50	PN 16 ... PN 400	C, F, N
Brida ANSI	1/2" ... 2"	Class 150 ... Class 2500	RF, RTJ, FF

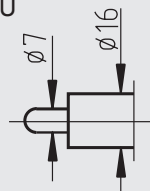
Versión con filtro

Protección contra la formación de burbujas de gas en la punta de cristal

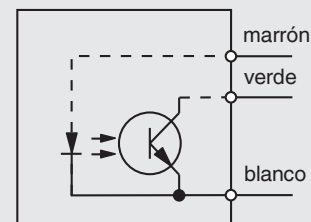


Versión para interfase

Punta de cristal expuesta, forma en U



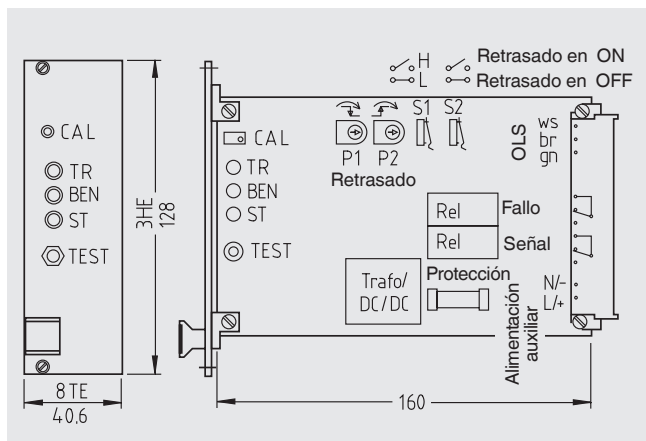
Esquema de conexión eléctrica



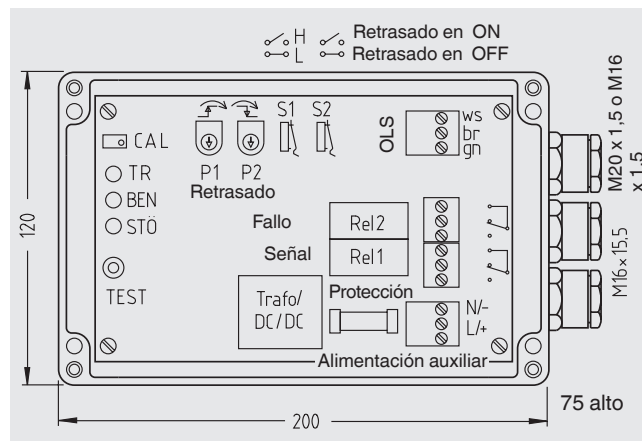
Amplificador para interruptor de nivel optoelectrónicos Modelo OSA-S

Modelo KSR-OPTO.2502.XX: ZELM 06 ATEX 0300 (II (2)G [Ex ib] IIC)

Versión con tarjeta enchufable de 19"



Versión en envoltente de montaje de policarbonato



Datos técnicos

Temperatura ambiente	-25 ... +60 °C
Alimentación auxiliar	AC 230 V, AC 15/120 V, AC 24 V, DC 24 V
Consumo de energía eléctrica	2,8 VA, 3 W
Salidas	Relé de señalización, inversor, 250 V, 3 A, 100 VA Relé de fallo, inversor, 250 V, 3 A, 100 VA
Prensaestopa	-
Máx. sección transversal	2,5 mm ²
Longitud de cable máx.	175 ... 600 m (con 0,5 ... 1,5 mm ²)
Tipo de protección	IP20 según IEC/EN 60529

Datos técnicos

Temperatura ambiente	-40 ... +40 °C
Alimentación auxiliar	AC 230 V, AC 15/120 V, AC 24 V, DC 24 V
Consumo de energía eléctrica	2,8 VA, 3 W
Salidas	Relé de señalización, inversor, 250 V, 3 A, 100 VA Relé de fallo, inversor, 250 V, 3 A, 100 VA
Prensaestopa	M16 x 1,5 / M20 x 1,5 Ex: azul
Máx. sección transversal	2,5 mm ²
Longitud de cable máx.	175 ... 600 m (con 0,5 ... 1,5 mm ²)
Tipo de protección	IP65 según IEC/EN 60529

Información de aplicación

- Conector de 32 polos según DIN 41612, forma F
- Elementos de mando accesibles desde el frontal
- Excepciones:
 - Interruptores para cambiar la dirección de alarma
 - Potenciómetros para ajustar señal

Información de aplicación

- Tapa transparente, lectura buena de los indicadores LED de seco/humedo/fallo
- Tipo de protección IP65 según IEC/EN 60529, posibilidad de uso en campo

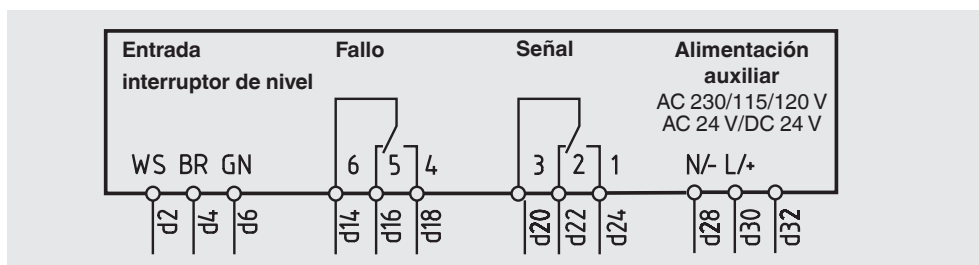
Datos generales

- Funciones**
- Dirección de alarma seleccionable
 - El retraso en el cierre y apertura del relé de señalización puede ajustarse en hasta 8 seg. aprox.
- Monitorización**
- Circuito de de señal de rotura de cable
 - Circuito de señal de cortocircuitos
 - Alimentación auxiliar interna, fail-safe

Datos de diseño

Máx. inductancia externa $L_{m\acute{a}x}$	0,5 mH
Máx. capacidad externa $C_{m\acute{a}x}$	3 μ F
U_0	$\leq 9,6$ V
I_0	≤ 149 mA
P_0	$\leq 1,0$ W

Esquema de conexión eléctrica



Amplificador de conmutación, modelo OSA-S

Versión	Alimentación auxiliar	Modelo	Código
Envolvente de montaje de policarbonato	DC 24 V no libre de potencial	OSA-SB	500283
	AC 24 V	OSA-SB	500279
	AC 115/120 V	OSA-SA	a petición
	AC 230 V	OSA-SA	500275
Tarjeta enchufable de 19"	DC 24 V no libre de potencial	OSA-SB	500284
	AC 24 V	OSA-SB	500280
	AC 115/120 V	OSA-SA	500278
	AC 230 V	OSA-SA	500277

Amplificador del contacto con certificación Ex i, modelo KSR-OPTO.2502.XX

Versión	Alimentación auxiliar	Modelo	Código
Envolvente de montaje de policarbonato	DC 24 V con separación de potencial	OSA-SBI	500291
	AC 24 V	OSA-SBI	500289
	AC 115/120 V	OSA-SAI	500287
	AC 230 V	OSA-SAI	500285
Tarjeta enchufable de 19"	DC 24 V con separación de potencial	OSA-SBI	500292
	AC 24 V	OSA-SBI	500290
	AC 115/120 V	OSA-SAI	500288
	AC 230 V	OSA-SAI	500286

Información para pedidos

Para realizar el pedido es suficiente indicar el código.

Alternativa:

Interruptores de nivel: Modelo / Conexión a proceso / Tipo de medición / Punto de conmutación ML / Datos relativos al proceso (temperatura y presión de servicio) / Material / Vidrio / Filtro

Amplificadores de conmutación: Modelo / Caja / Alimentación auxiliar

© 01/2010 WIKA Alexander Wiegand SE & Co.KG, todos los derechos reservados.

Los datos técnicos descritos en este documento corresponden al estado actual de la técnica en el momento de la publicación.

Nos reservamos el derecho de modificar los datos técnicos y materiales.

