

# Interruptor de nivel optoelectrónico

## Seguridad intrínseca Ex i

### Modelo OLS-C51

Hoja técnica WIKA LM 31.04



otras homologaciones  
véase página 4

#### Aplicaciones

- Máquina herramienta
- Hidráulica
- Ingeniería de plantas y maquinaria
- Tratamiento de agua
- Para líquidos como aceites, agua, agua destilada, medios acuosos en general

#### Características

- Aplicación con temperaturas del medio hasta +135 °C
- Posición de montaje variable
- Exactitud de medición  $\pm 2$  mm
- Versión con protección antiexplosiva Ex i



Interruptor de nivel optoelectrónico, modelo OLS-C51

#### Descripción

El interruptor de nivel optoelectrónico modelo OLS-C51 sirve para la monitorización de niveles de líquidos. El sensor optoelectrónico dispone de un LED infrarrojo y un receptor de luz.

La luz del LED está orientada hacia un prisma que constituye la punta del sensor. Mientras la punta no esté inmersa en un líquido se refleja la luz dentro del prisma hacia el receptor.

Si el líquido sube en el depósito hasta el nivel de la punta, el líquido interrumpe la radiación de la luz que, por lo tanto, no alcanza el receptor o solo muy débilmente. El receptor ante esta variación en la radiación activa una conmutación.

El interruptor de nivel modelo OLS-C51 está especificado como versión de protección antiexplosiva para las zonas 0 y 1 y temperaturas del medio hasta +135 °C.

## Datos técnicos

Datos generales	
Exactitud de medición	±2 mm
Distancia mínima entre la punta de cristal y una superficie opuesta	≥ 10 mm (≥ 20 mm en caso de superficies pulidas)
Posición de montaje	cualquiera
Conexión a proceso	Rosca macho G 1/2"

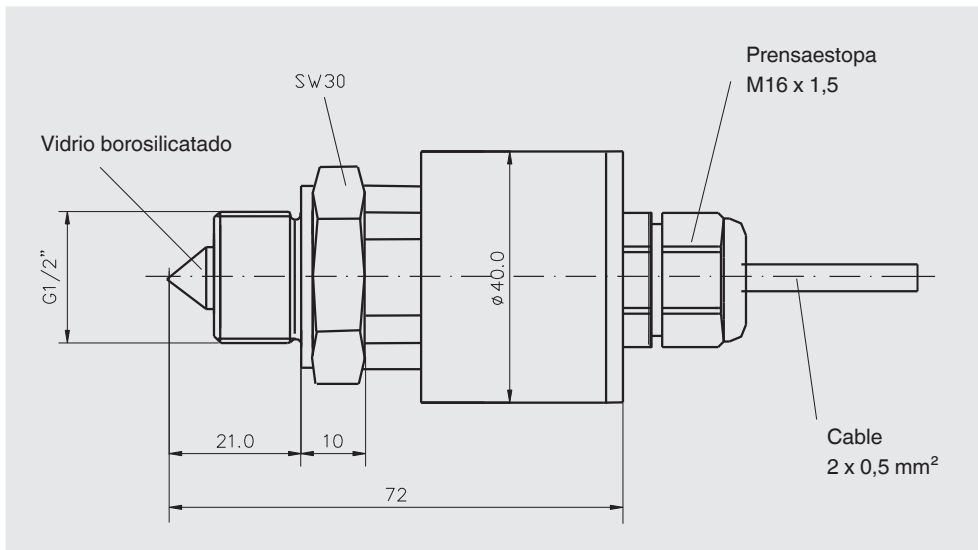
Datos de diseño	
Sensibilidad de respuesta	Preajustada para la detección de medios acuosos y aceites
Temperatura del medio	-30 ... +135 °C
Temperatura ambiente	-30 ... +80 °C
Presión de trabajo	40 bar (4,0 MPa)
<b>Materiales</b> <ul style="list-style-type: none"><li>■ Conductor de luz</li><li>■ Caja</li><li>■ Conexión a proceso</li></ul>	Vidrio borosilicatado, fijado con resina epoxi Acero inoxidable 1.4305 (piezas sin contacto con el medio) Acero inoxidable 1.4571

Datos eléctricos	
Alimentación auxiliar	DC 7,5 ... 30 V
Valores máximos de seguridad	$I_o = 100 \text{ mA}$ $U_o = 30 \text{ V}$ $P = 1 \text{ W}$
Salida	4 ... 20 mA, protección contra polarización inversa "Cerrado": ≥ 4 mA a < 10 mA "Abierto": ≥ 12 mA a 18 mA Fallo: < 4 mA, > 20 mA
Conexión eléctrica	<ul style="list-style-type: none"><li>■ Cable PUR libre de halógenos</li><li>■ Longitud de cable libremente definible</li><li>■ Diámetro: 2 x 0,5 mm<sup>2</sup></li></ul>
Función de salida	"Normalmente abierto" (cerrado en presencia de fluido) o "normalmente cerrado" (abierto en presencia de fluido)
Tipo de protección	IP65
Número de puntos de interrupción	1

## Opciones

- Otros modelos a petición


## Dimensiones en mm







## Esquema de conexión eléctrica

Conexión eléctrica	
Alimentación +	1
Alimentación -	2

## Accesorios

Descripción	Código de artículo
 <p><b>Barrera de seguridad intrínseca, modelo IS Barrier</b>            Entrada 0/4 ... 20 mA, con alimentación y sin alimentación            Transmisión de señal bidireccional HART®            Para detalles véase hoja técnica AC 80.14</p>	14117118

## Homologaciones

Logo	Descripción	País
 	<b>Declaración de conformidad UE</b> <ul style="list-style-type: none"><li>■ Directiva CEM EN 61326 Emisión (grupo 1, clase B) y resistencia a interferencias (ámbito industrial)</li><li>■ Directiva RoHS</li><li>■ Directiva ATEX Zonas potencialmente explosivas (denominación de modelo homologada OPG 051) - Ex i Zona 0/1 gas II 1/2G Ex ia IIC T4 Ga/Gb</li></ul>	Unión Europea
 	<b>IECEx</b> Zonas potencialmente explosivas (denominación de modelo homologada OPG 051) - Ex i Zona 0/1 gas Ex ia IIC T4 Ga/Gb	Internacional

## Informaciones acerca de los fabricantes y certificados

Logo	Descripción
-	Directiva RoHS China

Para homologaciones y certificaciones, véase el sitio web

## Indicaciones relativas al pedido

Modelo / Conexión a proceso / Función de conmutación / Longitud de cable

© 08/2014 WIKA Alexander Wiegand SE & Co. KG, alle Rechte vorbehalten.  
Los datos técnicos descritos en este documento corresponden al estado actual de la técnica en el momento de la publicación.  
Nos reservamos el derecho de modificar los datos técnicos y materiales.



**Instrumentos WIKA S.A.U.**  
C/Josep Carner, 11-17  
08205 Sabadell Barcelona  
Tel. +34 933 9386-30  
Fax: +34 933 9386-66  
info@wika.es  
www.wika.es