

# Beleuchtungseinheit Für Schauglasanzeiger Typ LGI

WIKA Datenblatt LM 33.02



weitere Zulassungen  
siehe Seite 2

## Anwendungen

- Bessere Erkennbarkeit von Flüssig- und Gasphase
- Direkte Anzeige des Füllstandes
- Chemie, Petrochemie, Erdöl- und Erdgasförderung (On- und Offshore), Schiffbau, Maschinenbau, Energieanlagen, Kraftwerke

## Leistungsmerkmale

- Einfache Montage des Beleuchtungssystems
- Beleuchtungsarten für verschiedene Anwendungen verfügbar
- Betriebstemperatur: je nach Beleuchtungsart
- Anpassung an die jeweilige Länge des Glasanzeigers



Beleuchtungseinheit mit LED-Leuchtmittel, Typ LGI-L

## Beschreibung

Eine Beleuchtungseinheit Typ LGI kann für Transparent- oder Refraktionsanzeiger verwendet werden. Sie verbessert die Erkennbarkeit des Überganges von der Flüssig- zur Gasphase.


Es stehen verschiedene Systeme zur Verfügung, die auf die jeweilige Anwendung angepasst werden können. Je nach Ausführung werden LEDs oder Natriumdampfampe als Leuchtmittel verwendet.

## Typenübersicht


Typ	Beschreibung	Temperaturbereich
LGI-L	Beleuchtungseinheit mit LED-Leuchtmittel	-40 ... +85 °C
LGI-LD	Beleuchtungseinheit mit LED-Leuchtmittel, Ex d	-20 ... +60 °C
LGI-N	Beleuchtungseinheit mit Natriumdampfampe	-20 ... +150 °C
LGI-LE	Beleuchtungseinheit mit LED-Leuchtmittel, Ex e	-25 ... +60 °C

## Zulassungen



### ■ Typ LGI-L

Logo	Beschreibung	Land
	<b>EU-Konformitätserklärung</b> RoHS-Richtlinie	Europäische Union

### ■ Typ LGI-N

Logo	Beschreibung	Land
	<b>EU-Konformitätserklärung</b> <ul style="list-style-type: none"> <li>■ Niederspannungsrichtlinie</li> <li>■ RoHS-Richtlinie</li> </ul>	Europäische Union

### ■ Typ LGI-LD

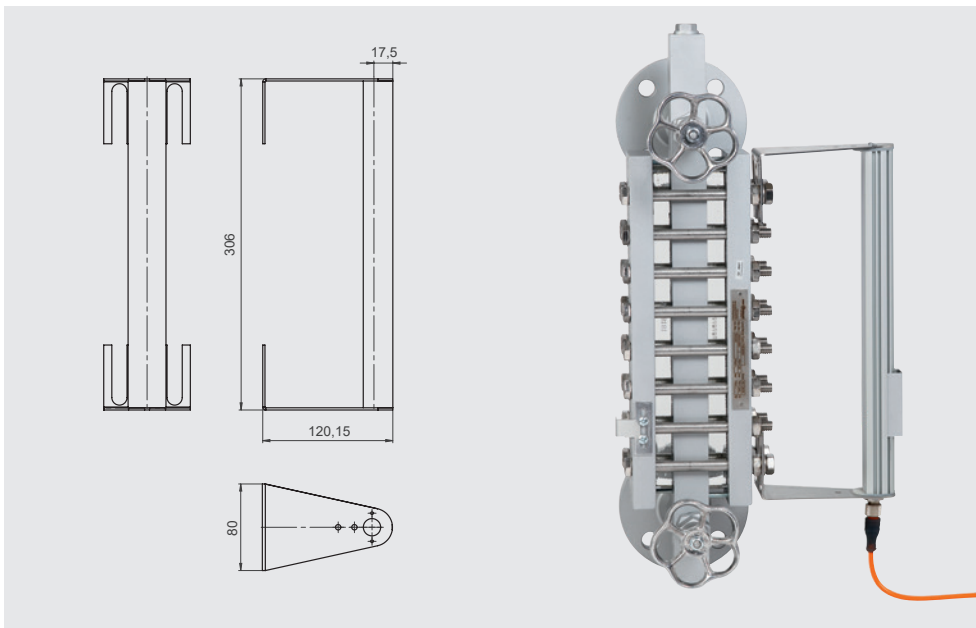
Logo	Beschreibung	Land
	<b>EU-Konformitätserklärung</b> <ul style="list-style-type: none"> <li>■ Niederspannungsrichtlinie</li> <li>■ RoHS-Richtlinie</li> <li>■ ATEX-Richtlinie Explosionsgefährdete Bereiche II 2GD Ex db IIC T6 Gb II 2GD Ex tb IIIC T54°C ... T74°C Db IP66</li> </ul>	Europäische Union
	<b>IECEx (Option)</b> Explosionsgefährdete Bereiche Ex db IIC T6 Gb Ex tb IIIC T54°C ... T74°C Db IP66	Europäische Union

### ■ Typ LGI-LE

Logo	Beschreibung	Land
	<b>EU-Konformitätserklärung</b> <ul style="list-style-type: none"> <li>■ Niederspannungsrichtlinie</li> <li>■ RoHS-Richtlinie</li> <li>■ ATEX-Richtlinie Explosionsgefährdete Bereiche II 2G Ex eb mb op is IIC T4 Gb II 2D Ex tb IIIC T130°C Db</li> </ul>	Europäische Union
		

Zulassungen und Zertifikate siehe Internetseite

**Beleuchtungseinheit mit LED-Leuchtmittel  
Für Schauglasanzeiger (Transparentanzeiger)  
Typ LGI-L**

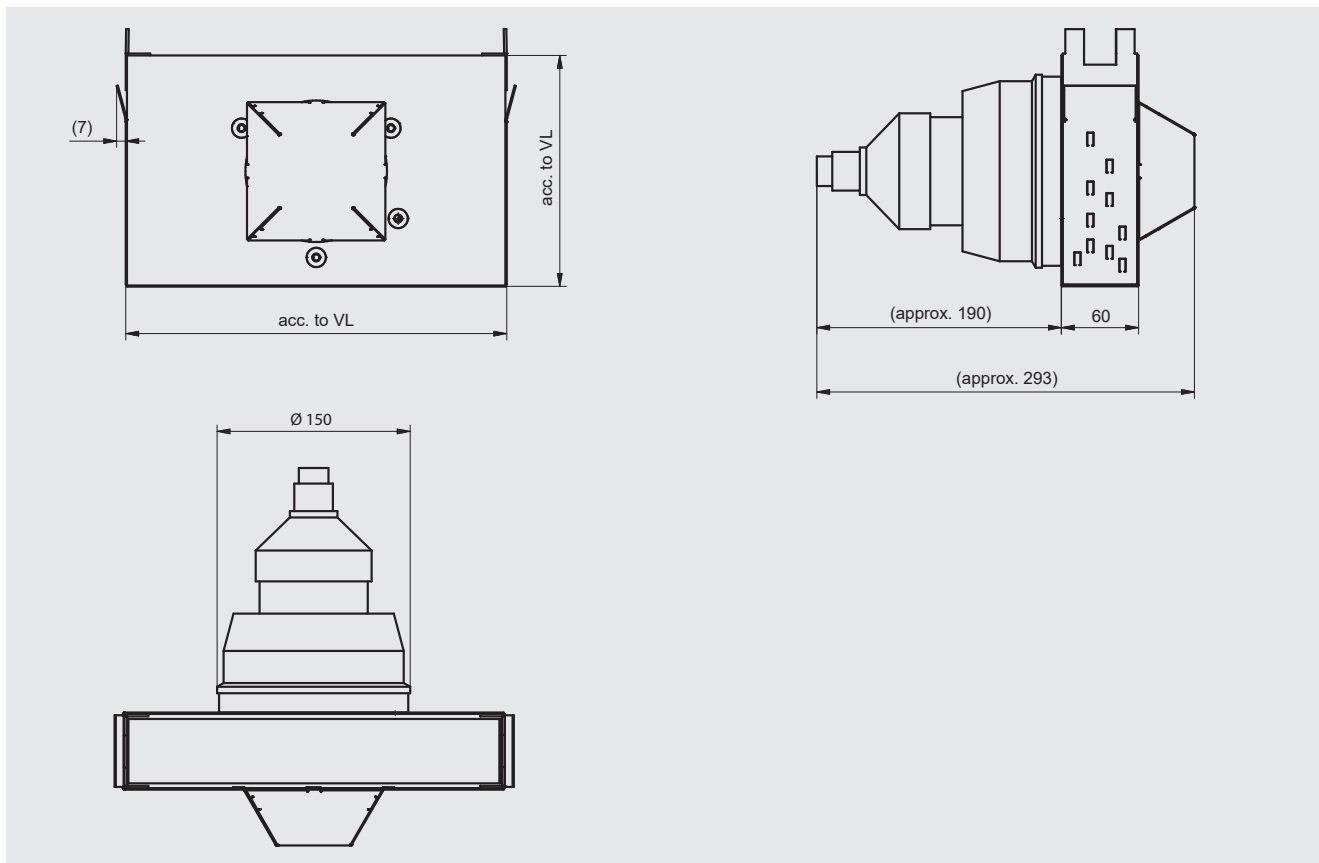


Technische Daten	
Verwendetes Leuchtmittel	LumiFlex Economy 35
Betriebsspannung	DC 24 V
Elektrische Leistung	4,8 W/m
Stromstärke	200 mA/m
Länge	bis 1.600 mm
Gehäusematerial	Aluminium
Lebensdauer	40.000 h
Elektrischer Anschluss	M12-Stecker (male)
Abmessungen Beleuchtung	
Länge	Abhängig von Schaulänge
Breite	35 mm
Tiefe	120 mm
Umgebungstemperatur	-40 ... +85 °C
Schutzart	IP66
Gewicht	Längenabhängig
Zubehör (optional)	Anschlusskabel

# Beleuchtungseinheit mit LED-Leuchtmittel Für Schauglasanzeiger (Transparentanzeiger) Typ LGI-LD



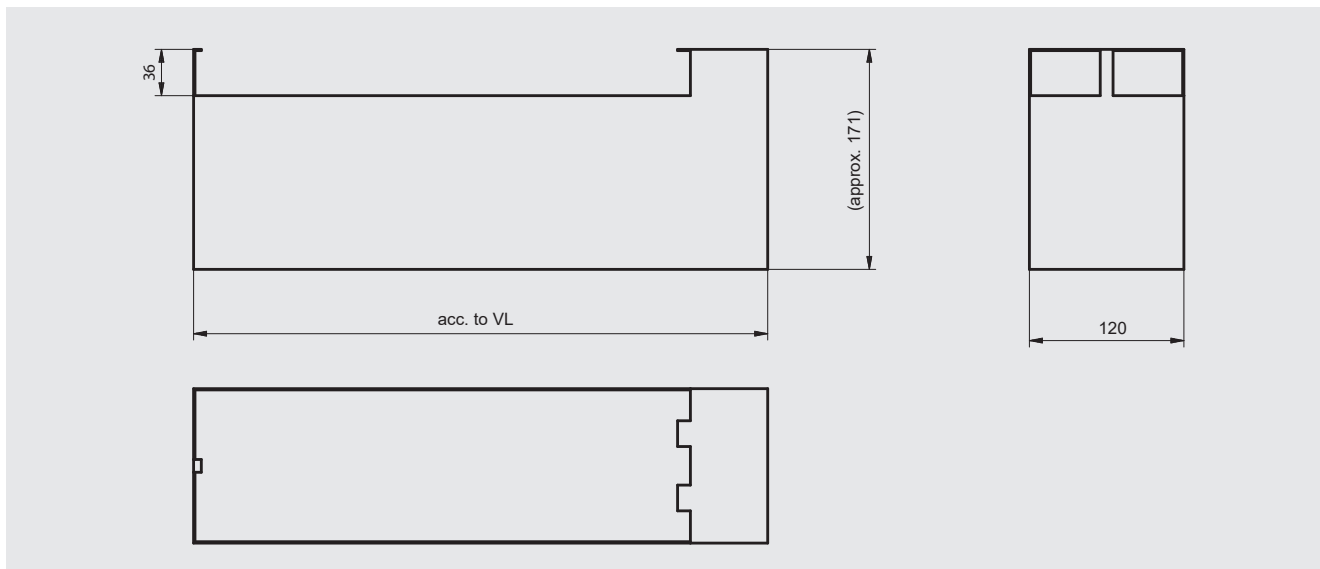
II 2GD Ex db IIC T6 Gb / II 2GD Ex tb IIIC T54°C ... T74°C Db IP66



## Technische Daten

<b>Verwendetes Leuchtmittel</b>	Cortem LampLED 8 W
<b>Betriebsspannung</b>	AC 230 V
<b>Frequenz</b>	50 ... 60 Hz
<b>Elektrische Leistung</b>	8 W
<b>Gehäusematerial</b>	CrNi-Stahl 1.4301
<b>Lebensdauer</b>	2.000 h
<b>Elektrischer Anschluss</b>	Kabeleingang 3/4 NPT-Innengewinde (Adapter und Kabelverschraubung optional)
<b>Abmessungen Lichtleitkasten</b>	
Länge	Abhängig von Schaulänge
Breite	58 mm
Tiefe	180 ... 300 mm <sup>1)</sup>
<b>Umgebungstemperatur</b>	-20 ... +60 °C
<b>Schutzart</b>	IP66
<b>Gewicht</b>	Längenabhängig

# Beleuchtungseinheit mit Natriumdampflampe Für Schauglasanzeiger (Refraktionsanzeiger) Typ LGI-N



## Technische Daten

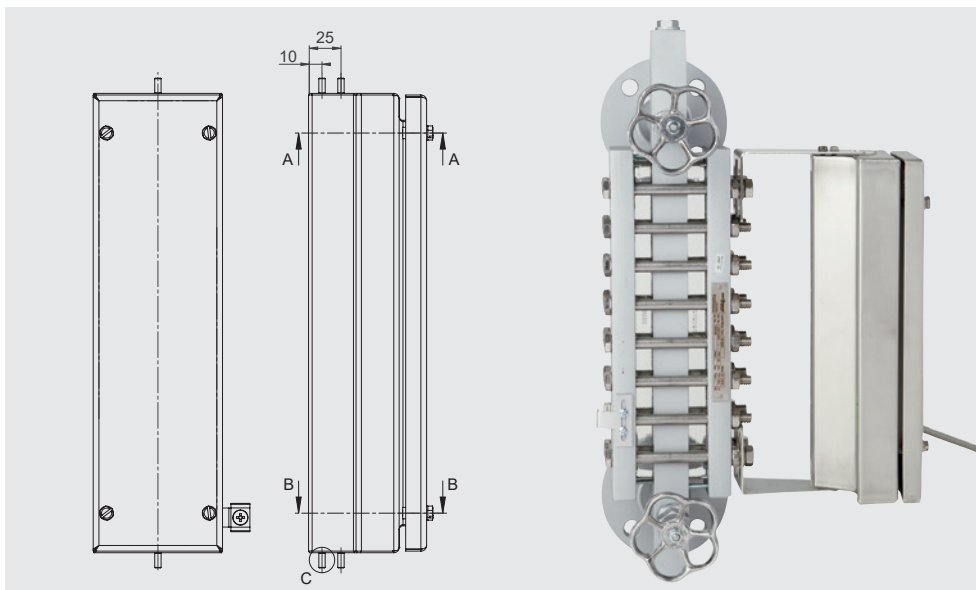
<b>Verwendetes Leuchtmittel</b>	Philips BY22d 18/9 TV-SOX-E 35 ... 55 W <sup>1)</sup>
<b>Betriebsspannung</b>	AC 230 V
<b>Elektrische Leistung der Lampe</b>	35 ... 55 W <sup>1)</sup>
<b>Stromstärke</b>	16 A
<b>Gehäusematerial</b>	CrNi-Stahl 1.4301 (304)
<b>Lebensdauer</b>	6.000 h
<b>Elektrischer Anschluss</b>	Kabelverschraubung M20 x 1,5
<b>Abmessungen Schaltkasten</b>	
Höhe	380 mm
Breite	380 mm
Tiefe	210 mm
<b>Abmessungen Leuchte</b>	
Länge	Abhängig von Schaulänge
Breite	60 mm
Tiefe	60 mm
<b>Umgebungstemperatur (Leuchte)</b>	-20 ... +150 °C
<b>Schutzart</b>	IP65
<b>Gewicht</b>	
Leuchte	ca. 3 kg
Schaltkasten	ca. 15 kg

1) Abhängig von der Ausführung

# Beleuchtungseinheit mit LED-Leuchtmittel Für Schauglasanzeiger (Transparentanzeiger) Typ LGI-LE



II 2G Ex eb mb op is IIC T4 Gb / II 2D Ex tb IIIC T130°C Db



## Technische Daten

<b>Verwendetes Leuchtmittel</b>	TNCLS Hintergrundbeleuchtung
<b>Betriebsspannung</b>	<ul style="list-style-type: none"> <li>■ AC 220 ... 240 V</li> <li>■ AC 254 V</li> </ul>
<b>Frequenz</b>	50 ... 60 Hz
<b>Elektrische Leistung</b>	ca. 4 W/m
<b>Gehäusematerial</b>	CrNi-Stahl 1.4404 (316L)
<b>Lebensdauer</b>	60.000 h
<b>Abmessungen</b>	
Länge	Abhängig von Schaulänge
Breite	100 mm
Tiefe	128 mm
<b>Umgebungstemperatur</b>	-20 ... +70 °C
<b>Schutzart</b>	IP66
<b>Gewicht</b>	7,3 kg/m

## Bestellangaben

Typ / Leuchtmittel / Umgebungstemperatur min./max. / Schaulänge / vorhandener Schauglasanzeiger (Seriennummer, Auftragsbestätigungsnummer) / Zulassungen / Optionen

© 12/2020 WIKA Alexander Wiegand SE & Co. KG, alle Rechte vorbehalten.  
Die in diesem Dokument beschriebenen Geräte entsprechen in ihren technischen Daten dem derzeitigen Stand der Technik.  
Änderungen und den Austausch von Werkstoffen behalten wir uns vor.

