

# Unidad de iluminación Para indicadores de nivel de vidrio Modelo LGI

Hoja técnica WIKA LM 33.02



otras homologaciones  
véase página 2

## Aplicaciones

- Mejor lectura de la fase líquida y gaseosa
- Visualización directa del nivel de llenado
- Química y petroquímica, extracción de petróleo y gas (on y offshore), industria naval, maquinaria, instalaciones de transformación de energía, plantas energéticas

## Características

- Montaje fácil del sistema de iluminación
- Disponemos de tipos de iluminación para diferentes aplicaciones
- Temperatura de servicio: según el tipo de iluminación
- Adaptación a la respectiva longitud del indicador



Unidad de iluminación con lámpara LED, modelo LGI-L

## Descripción

Una unidad de iluminación modelo LGI puede utilizarse para indicadores transparentes o de refracción. Mejora la visibilidad de la transición de la fase líquida a la fase gaseosa.


Disponemos de varios sistemas que se pueden adaptar a la aplicación correspondiente. En función de la versión, como fuente de luz se utiliza una lámpara LED o una de vapor de sodio.

## Modelos

Modelo	Descripción	Rango de temperatura
LGI-L	Unidad de iluminación con lámpara LED	-40 ... +85 °C
LGI-LD	Unidad de iluminación con lámpara LED, Ex d	-20 ... +60 °C
LGI-N	Unidad de iluminación con lámpara de vapor de sodio	-20 ... +150 °C
LGI-LE	Unidad de iluminación con lámpara LED, Ex e	-25 ... +60 °C

## Homologaciones




### ■ Modelo LGI-L

Logo	Descripción	País
	<b>Declaración de conformidad UE</b> Directiva RoHS	Unión Europea



### ■ Modelo LGI-N

Logo	Descripción	País
	<b>Declaración de conformidad UE</b> <ul style="list-style-type: none"> <li>■ Directiva de baja tensión</li> <li>■ Directiva RoHS</li> </ul>	Unión Europea

### ■ Modelo LGI-LD

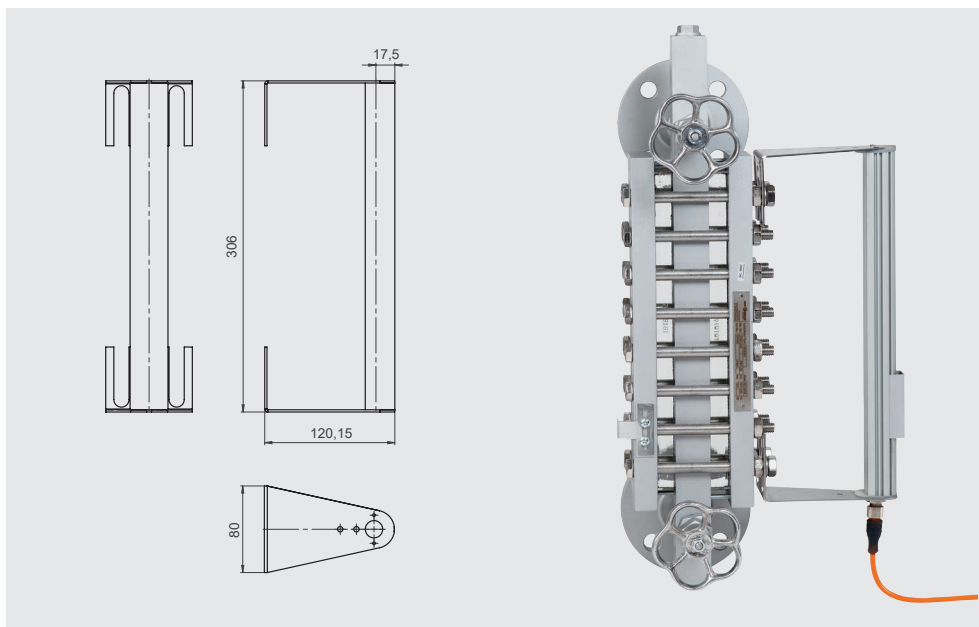
Logo	Descripción	País
	<b>Declaración de conformidad UE</b> <ul style="list-style-type: none"> <li>■ Directiva de baja tensión</li> <li>■ Directiva RoHS</li> </ul>	Unión Europea
	<ul style="list-style-type: none"> <li>■ Directiva ATEX</li> </ul> Zonas potencialmente explosivas II 2GD Ex db IIC T6 Gb II 2GD Ex tb IIIC T54°C ... T74°C Db IP66	
	<b>IECEx (opcional)</b> Zonas potencialmente explosivas Ex db IIC T6 Gb Ex tb IIIC T54°C ... T74°C Db IP66	Unión Europea

### ■ Modelo LGI-LE

Logo	Descripción	País
	<b>Declaración de conformidad UE</b> <ul style="list-style-type: none"> <li>■ Directiva de baja tensión</li> <li>■ Directiva RoHS</li> </ul>	Unión Europea
	<ul style="list-style-type: none"> <li>■ Directiva ATEX</li> </ul> Zonas potencialmente explosivas II 2G Ex eb mb op is IIC T4 Gb II 2D Ex tb IIIC T130°C Db	

Para homologaciones y certificaciones, véase el sitio web

**Unidad de iluminación con lámpara LED**  
**Para indicadores de nivel de vidrio (indicador transparente)**  
**Modelo LGI-L**

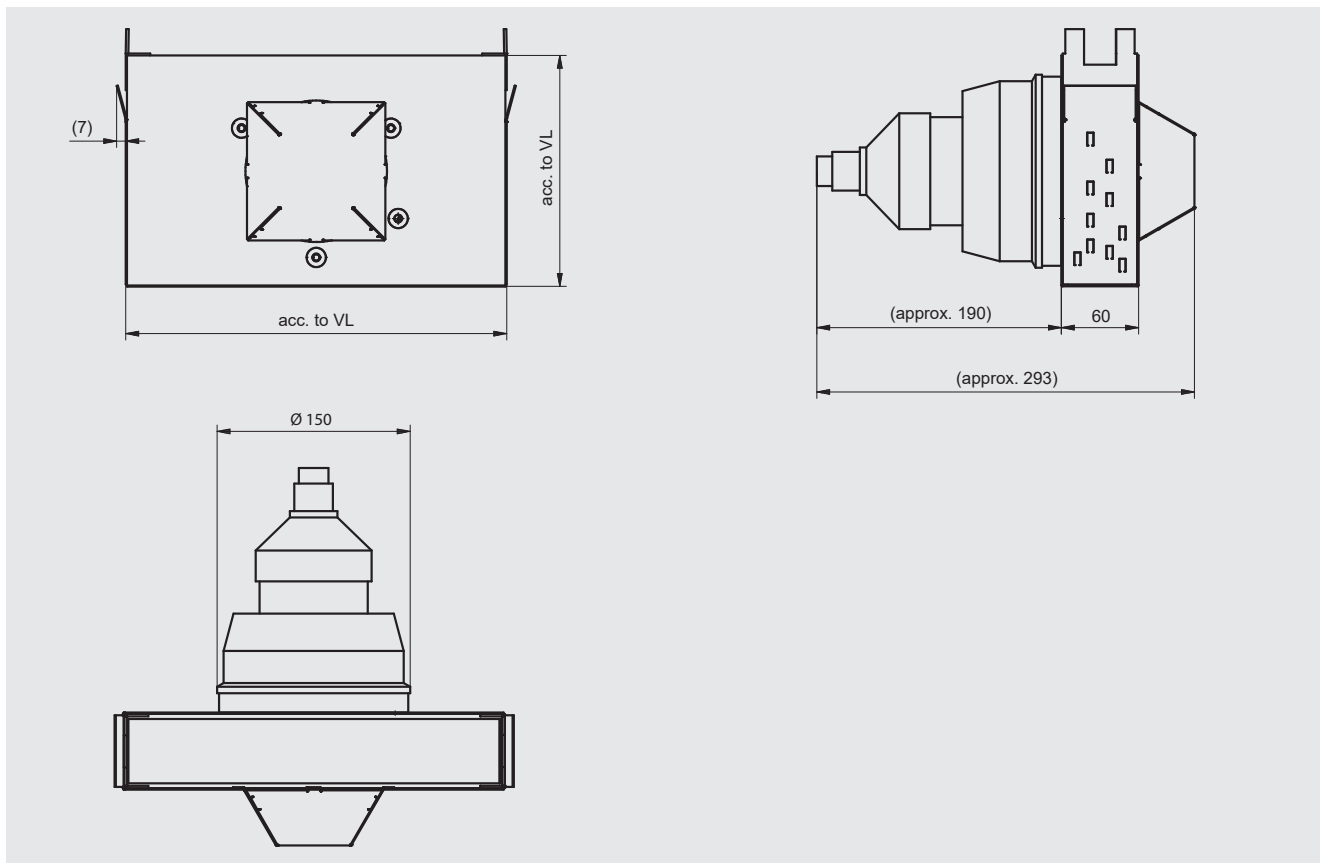


<b>Datos técnicos</b>	
<b>Fuente de luz utilizada</b>	LumiFlex Economy 35
<b>Tensión de servicio</b>	DC 24 V
<b>Potencia eléctrica</b>	4,8 W/m
<b>Corriente</b>	200 mA/m
<b>Longitud</b>	hasta 1.600 mm
<b>Material de la caja</b>	Aluminio
<b>Duración</b>	40.000 h
<b>Conexión eléctrica</b>	Conector M12 (macho)
<b>Dimensiones iluminación</b>	
Longitud	En función de la longitud visible
Anchura	35 mm
Profundidad	120 mm
<b>Temperatura ambiente</b>	-40 ... +85 °C
<b>Indice de protección</b>	IP66
<b>Peso</b>	En función de la longitud
<b>Accesorios (opcionales)</b>	Cable de conexión

**Unidad de iluminación con lámpara LED**  
**Para indicadores de nivel de vidrio (indicador transparente)**  
**Modelo LGI-LD**



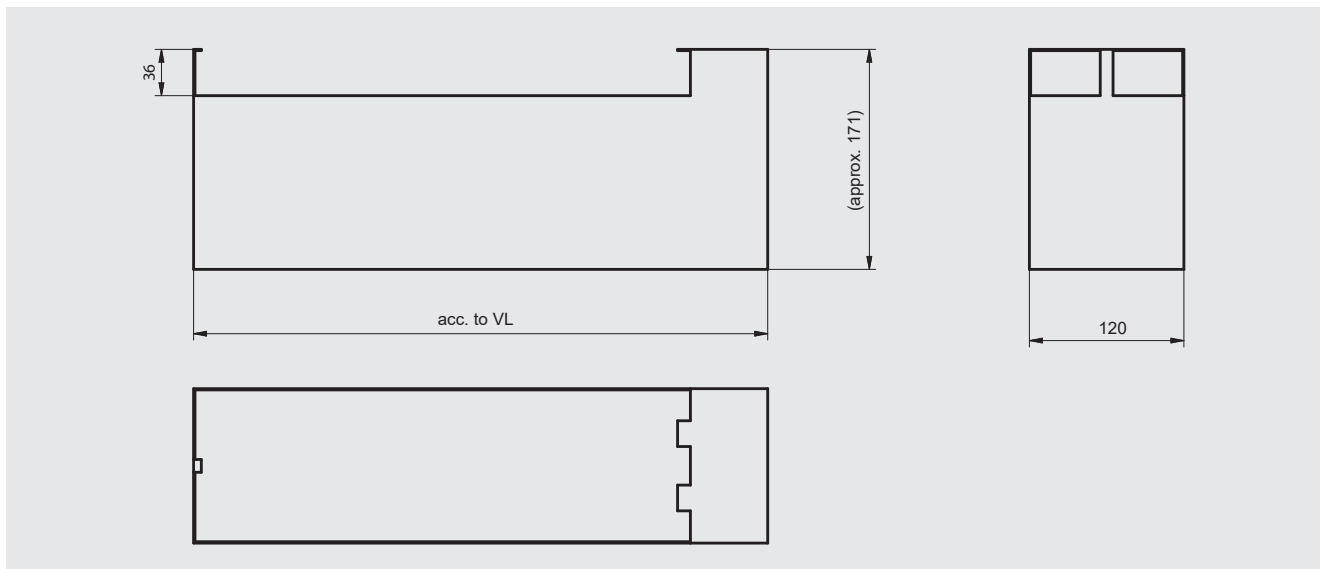
II 2GD Ex db IIC T6 Gb / II 2GD Ex tb IIIC T54°C ... T74°C Db IP66



**Datos técnicos**

<b>Fuente de luz utilizada</b>	Cortem LampLED 8 W
<b>Tensión de servicio</b>	AC 230 V
<b>Frecuencia</b>	50 ... 60 Hz
<b>Potencia eléctrica</b>	8 W
<b>Material de la caja</b>	Acero inoxidable 1.4301
<b>Duración</b>	2.000 h
<b>Conexión eléctrica</b>	Entrada de cable 3/4 rosca hembra NPT (adaptador y prensaestopas opcionales)
<b>Dimensiones de la caja guía de luz</b>	
Longitud	En función de la longitud visible
Anchura	58 mm
Profundidad	180 ... 300 mm <sup>1)</sup>
<b>Temperatura ambiente</b>	-20 ... +60 °C
<b>Índice de protección</b>	IP66
<b>Peso</b>	En función de la longitud

**Unidad de iluminación con lámpara de vapor de sodio**  
**Para indicadores de nivel de vidrio (indicadores por refracción)**  
**Modelo LGI-N**



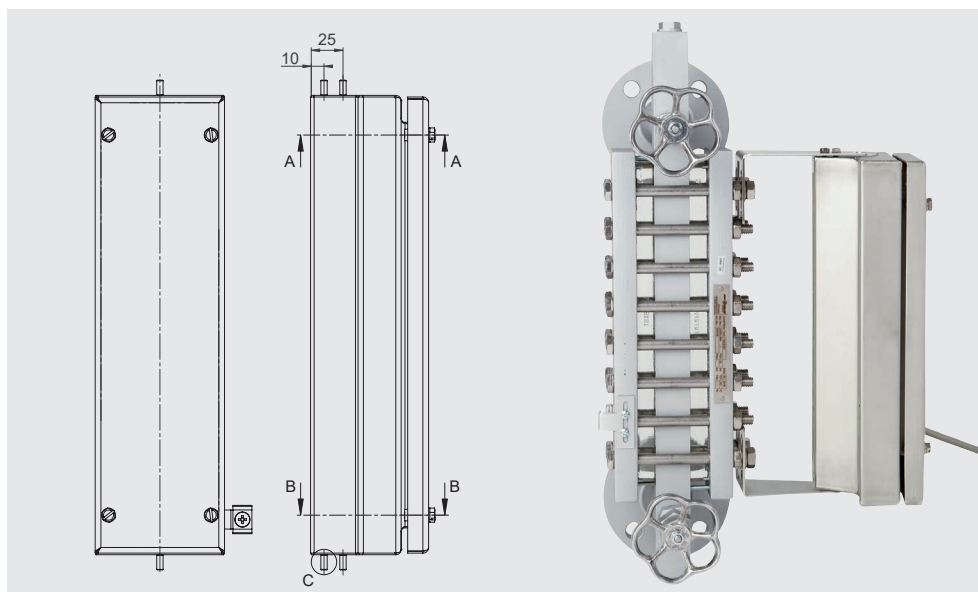
<b>Datos técnicos</b>	
<b>Fuente de luz utilizada</b>	Philips BY22d 18/9 TV-SOX-E 35 ... 55 W <sup>1)</sup>
<b>Tensión de servicio</b>	AC 230 V
<b>Potencia eléctrica de la lámpara</b>	35 ... 55 W <sup>1)</sup>
<b>Corriente</b>	16 A
<b>Material de la caja</b>	Acero inoxidable 1.4301 (304)
<b>Duración</b>	6.000 h
<b>Conexión eléctrica</b>	Prensaestopa M20 x 1,5
<b>Dimensiones de la caja de conmutación</b>	
Altura	380 mm
Anchura	380 mm
Profundidad	210 mm
<b>Dimensiones de la lámpara</b>	
Longitud	En función de la longitud visible
Anchura	60 mm
Profundidad	60 mm
<b>Temperatura ambiente (lámpara)</b>	-20 ... +150 °C
<b>Índice de protección</b>	IP65
<b>Peso</b>	
Lámpara	aprox. 3 kg
Caja de conmutación	aprox. 15 kg

1) Según la versión

# Unidad de iluminación con lámpara LED Para indicadores de nivel de vidrio (indicador transparente) Modelo LGI-LE



II 2G Ex eb mb op is IIC T4 Gb / II 2D Ex tb IIIC T130°C Db



Datos técnicos	
Fuente de luz utilizada	Iluminación de fondo TNCLS
Tensión de servicio	■ AC 220 ... 240 V ■ AC 254 V
Frecuencia	50 ... 60 Hz
Potencia eléctrica	aprox. 4 W/m
Material de la caja	Acero inoxidable 1.4404 (316L)
Duración	60.000 h
<b>Dimensiones</b>	
Longitud	En función de la longitud visible
Anchura	100 mm
Profundidad	128 mm
Temperatura ambiente	-20 ... +70 °C
Índice de protección	IP66
Peso	7,3 kg/m

## Información para pedidos

Modelo / Lámpara / Temperatura ambiente mín./máx. / Longitud de visión / indicador de nivel de vidrio (número de serie, número de confirmación de pedido) / Homologaciones / Opciones

© 12/2020 WIKA Alexander Wiegand SE & Co.KG, todos los derechos reservados.  
Los datos técnicos descritos en este documento corresponden al estado actual de la técnica en el momento de la publicación.  
Nos reservamos el derecho de modificar los datos técnicos y materiales.



**Instrumentos WIKA, S.A.U.**  
C/Josep Carner, 11-17  
08205 Sabadell (Barcelona)/España  
Tel. +34 933 938 630  
Fax +34 933 938 666  
info@wika.es  
www.wika.es