

Unité d'éclairage Pour indicateur de niveau à glace Type LGI

Fiche technique WIKA LM 33.02



pour plus d'agréments,
voir page 2

Applications

- Meilleure identification de la phase liquide et de la phase gazeuse
- Affichage direct de niveau
- Industries chimiques, industries pétrochimiques, extraction de pétrole et de gaz naturel (on- et offshore), construction navale, construction de machines, production d'énergie, centrales énergétiques

Particularités

- Installation simple du système d'éclairage
- Types d'éclairage disponibles pour différentes applications
- Température de fonctionnement : en fonction de la méthode d'éclairage
- En fonction de la longueur respective de l'indicateur à glace



Unité d'éclairage avec source de lumière LED,
type LGI-L

Description

Il est possible d'utiliser une unité d'éclairage type LGI pour des indicateurs transparents ou à réfraction. Elle améliore l'identification de la transition de la phase liquide à la phase gazeuse.


Différents systèmes sont disponibles, qui peuvent être adaptés à l'application en question. En fonction de la version, des LED, une ampoule halogène ou une lampe à vapeur de sodium peuvent être employées comme source de lumière.

Vue générale de l'appareil

Type	Description	Plage de température
LGI-L	Unité d'éclairage avec source de lumière LED	-40 ... +85 °C
LGI-HD	Unité d'éclairage avec ampoule halogène, Ex d	-20 ... +60 °C
LGI-LD	Unité d'éclairage avec source de lumière LED, Ex d	-20 ... +60 °C
LGI-N	Unité d'éclairage avec lampe à vapeur de sodium	-20 ... +150 °C
LGI-LE	Unité d'éclairage avec source de lumière LED, Ex e	-25 ... +60 °C

Agréments




■ Type LGI-L

Logo	Description	Pays
	Déclaration de conformité CE Directive RoHS	Union européenne



■ Type LGI-N

Logo	Description	Pays
	Déclaration de conformité CE <ul style="list-style-type: none"> ■ Directive basse tension ■ Directive RoHS 	Union européenne

■ Types LGI-HD, LGI-LD

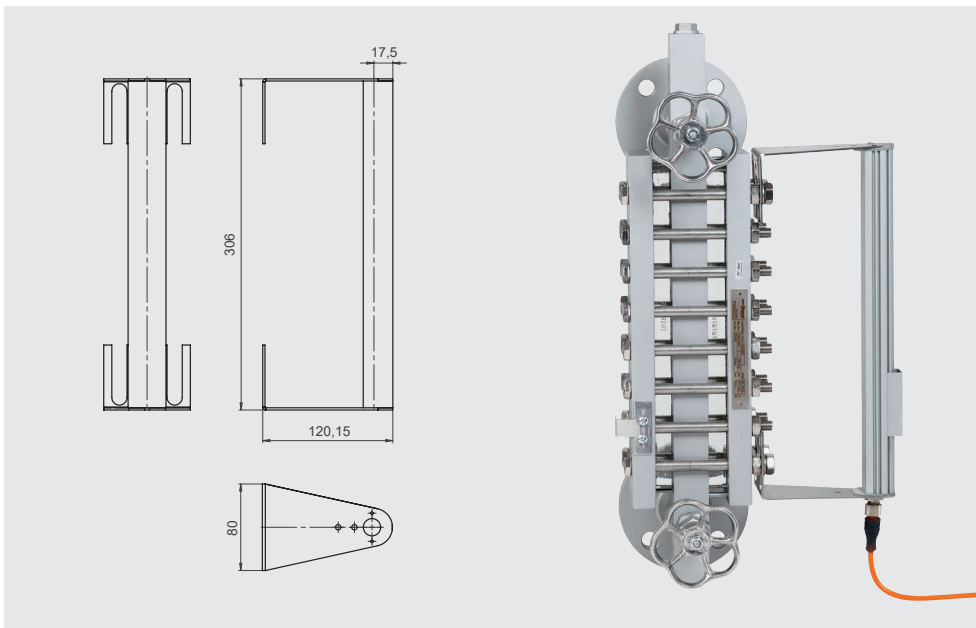
Logo	Description	Pays
	Déclaration de conformité CE <ul style="list-style-type: none"> ■ Directive basse tension ■ Directive RoHS 	Union européenne
	<ul style="list-style-type: none"> ■ Directive ATEX Zones explosibles II 2GD Ex db IIC T6 ... T3 Gb II 2GD Ex tb IIIC T54°C ... T185°C Db IP66	
	IECEx (option) Zones explosibles Ex db IIC T6 ... T3 Gb Ex tb IIIC T54°C ... T185°C Db IP66	Union européenne

■ Type LGI-LE

Logo	Description	Pays
	Déclaration de conformité CE <ul style="list-style-type: none"> ■ Directive basse tension ■ Directive RoHS 	Union européenne
	<ul style="list-style-type: none"> ■ Directive ATEX Zones explosibles II 2G Ex eb mb op is IIC T4 Gb II 2D Ex tb IIIC T130°C Db	

Agréments et certificats, voir site web

Unité d'éclairage avec source de lumière LED
Pour indicateur de niveau à glace (indicateur transparent)
Type LGI-L

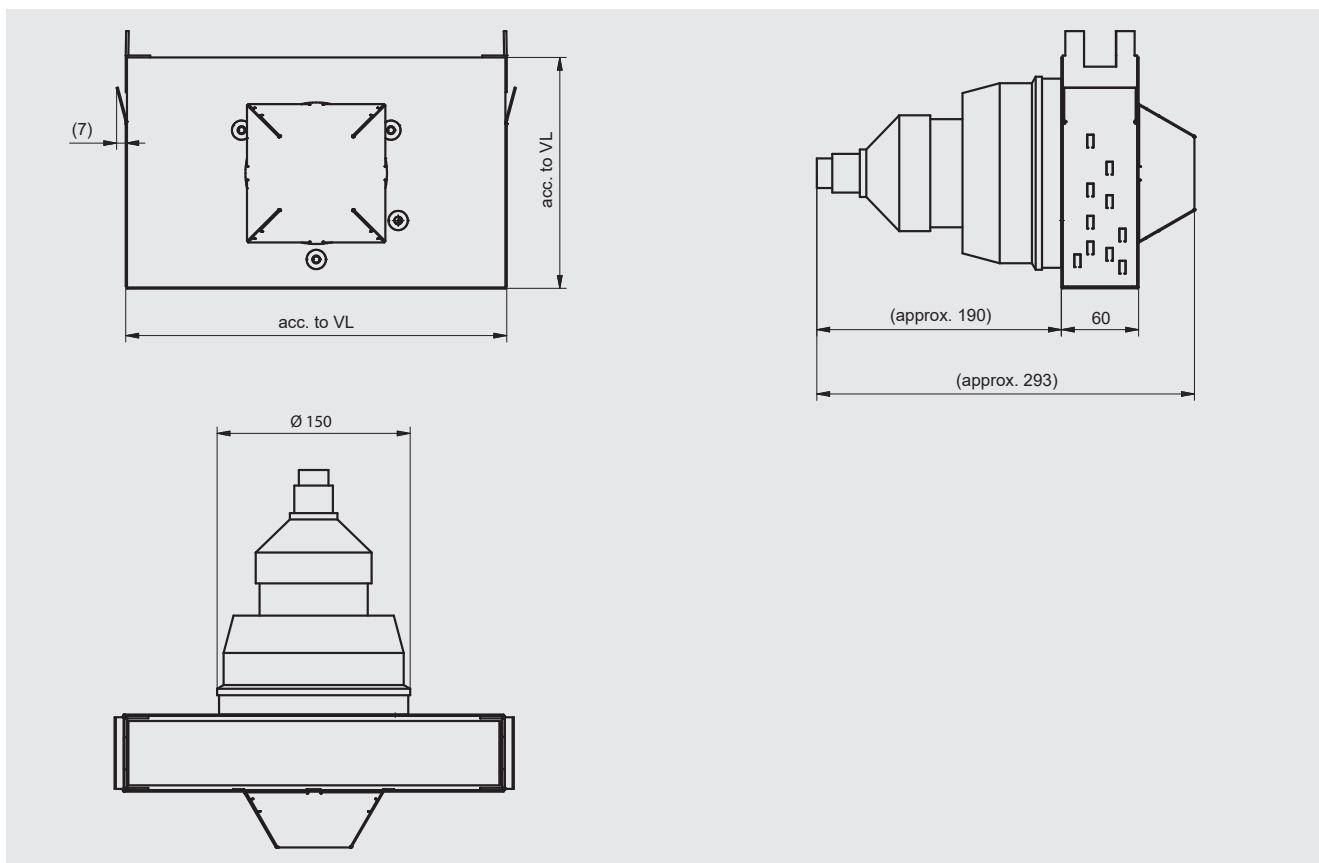


Spécifications	
Source de lumière utilisée	LumiFlex Economy 35
Tension de fonctionnement	24 VDC
Puissance électrique	4,8 W/m
Courant	200 mA/m
Longueur	jusqu'à 1.600 mm
Matériau de l'enveloppe	Aluminium
Durée de vie	40.000 h
Raccordement électrique	Connecteur M12 (mâle)
Dimensions de l'éclairage	
Longueur	En fonction de la longueur visible
Largeur	35 mm
Profondeur	120 mm
Température ambiante	-40 ... +85 °C
Indice de protection	IP66
Poids	En fonction de la longueur
Accessoires (en option)	Câble de raccordement

Unité d'éclairage avec ampoule halogène ou source de lumière LED Pour indicateur de niveau à glace (indicateur transparent) Types LGI-HD, LGI-LD



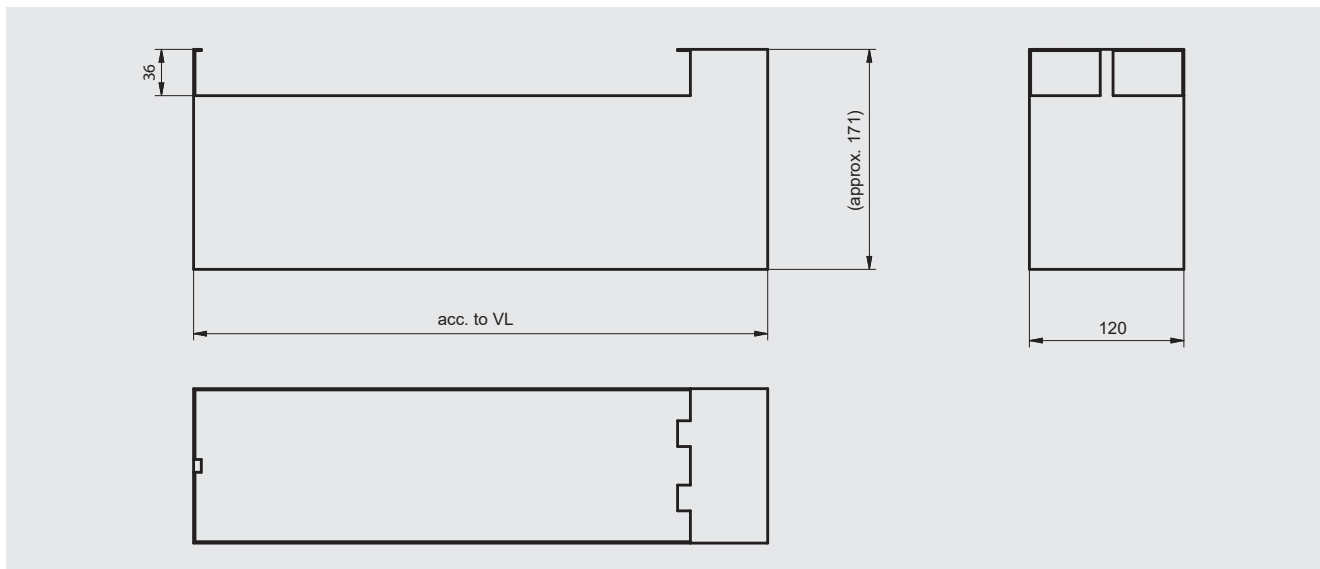
II 2GD Ex db IIC T6 ... T3 Gb / II 2GD Ex tb IIIC T54°C ... T185°C Db IP66



Spécifications	Ampoule halogène	Source de lumière LED
Source de lumière utilisée	OSRAM Halogen Classic A Eco 30 ... 77 W ¹⁾	Cortem LampLED 8 W
Tension de fonctionnement	230 VAC	
Fréquence	50 ... 60 Hz	
Puissance électrique	30 ... 77 W ¹⁾	8 W
Matériau de l'enveloppe	Acier inox 1.4301	
Durée de vie	2.000 h	
Raccordement électrique	Entrée du câble ¼ NPT femelle (adaptateur et presse-étoupe en option)	
Dimensions du boîtier de commande de la lumière		
Longueur	En fonction de la longueur visible	
Largeur	58 mm	
Profondeur	180 ... 300 mm ¹⁾	
Température ambiante	-20 ... +60 °C	
Indice de protection	IP66	
Poids	En fonction de la longueur	

1) Selon la version

Unité d'éclairage avec lampe à vapeur de sodium
Pour indicateurs de niveau à glace (indicateur à réfraction)
Type LGI-N



Spécifications

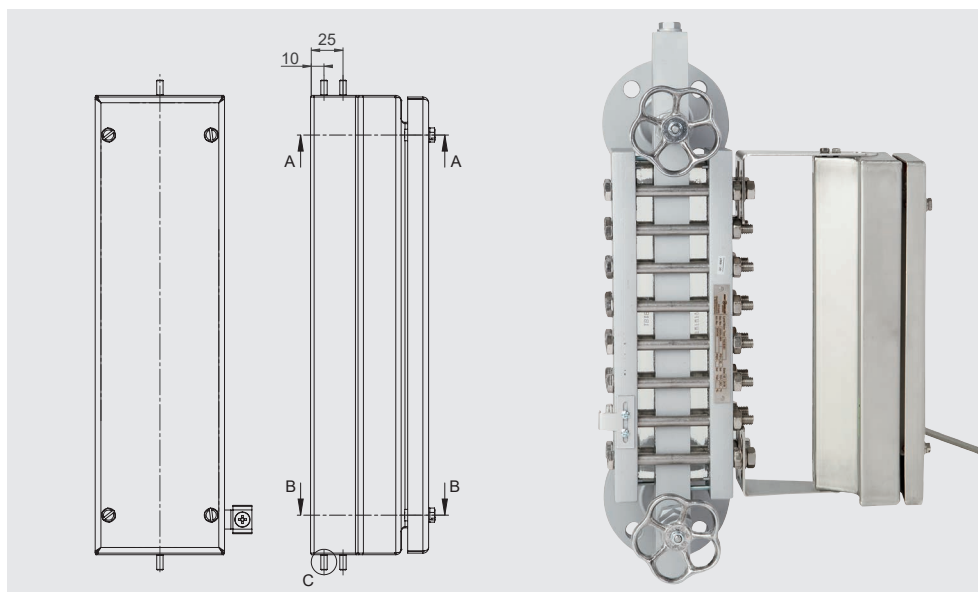
Source de lumière utilisée	Philips BY22d 18/9 TV-SOX-E 35 ... 55 W ¹⁾
Tension de fonctionnement	230 VAC
Puissance électrique de la lampe	35 ... 55 W ¹⁾
Courant	16 A
Matériau de l'enveloppe	Acier inox 1.4301 (304)
Durée de vie	6.000 h
Raccordement électrique	Presse-étoupe M20 x 1,5
Dimensions de l'armoire de contrôle	
Hauteur	380 mm
Largeur	380 mm
Profondeur	210 mm
Dimensions de la lumière	
Longueur	En fonction de la longueur visible
Largeur	60 mm
Profondeur	60 mm
Température ambiante (lumière)	-20 ... +150 °C
Indice de protection	IP65
Poids	
Lumière	environ 3 kg
Armoire de contrôle	environ 15 kg

1) Selon la version

Unité d'éclairage avec source de lumière LED Pour indicateurs de niveau à glace (indicateur transparent) Type LGI-LE



II 2G Ex eb mb op is IIC T4 Gb / II 2D Ex tb IIIC T130°C Db



Spécifications	Source de lumière LED
Source de lumière utilisée	Rétroéclairage TNCLS
Tension de fonctionnement	■ 220 ... 240 VAC ■ 254 VAC
Fréquence	50 ... 60 Hz
Puissance électrique	environ 4 W/m
Matériau de l'enveloppe	Acier inox 1.4404 (316L)
Durée de vie	60.000 h
Dimensions	
Longueur	En fonction de la longueur visible
Largeur	100 mm
Profondeur	128 mm
Température ambiante	-20 ... +70 °C
Indice de protection	IP66
Poids	7,3 kg/m

Informations de commande

Type / Source de lumière / Température ambiante min./max. / Longueur visible / Indicateur de niveau à glace (numéro de série, numéro de confirmation de commande) / Homologations / Options

© 02/2019 WIKA Alexander Wiegand SE & Co. KG, tous droits réservés.
Les spécifications mentionnées ci-dessus correspondent à l'état actuel de la technologie au moment de l'édition du document.
Nous nous réservons le droit de modifier les spécifications et matériaux.



WIKAL Instruments s.a.r.l.
95220 Herblay/France
Tel. 0 820 951010 (0,15 €/min)
Tel. +33 1 787049-46
Fax 0 891 035891 (0,35 €/min)
info@wika.fr
www.wika.fr