

# Unità di illuminazione Per indicatore di livello a vetro Modello LGI

Scheda tecnica WIKA LM 33.02



per ulteriori omologazioni  
vedi pagina 2

## Applicazioni

- Migliore identificazione della fase liquida e gassosa
- Indicazione diretta del livello
- Industria chimica e petrolchimica, estrazione di petrolio e gas naturale (on e off-shore), costruttori navali, costruttori di macchine, attrezzature per generazione di energia, impianti di generazione energia

## Caratteristiche distintive

- Montaggio semplice del sistema di illuminazione
- Tipi di illuminazione disponibili per diverse applicazioni
- Temperatura operativa: a seconda del metodo di illuminazione
- Combinabile alla rispettiva lunghezza dell'indicatore a vetro



Unità di illuminazione con sorgente di luce LED,  
modello LGI-L

## Descrizione

L'unità di illuminazione LGI può essere utilizzata per indicatori a trasparenza o a rifrazione. Essa facilita l'identificazione della transizione dalla fase liquida a quella gassosa.


Esistono diversi sistemi disponibili che possono essere abbinati alla rispettiva applicazione. A seconda della versione, come sorgente di luce è possibile utilizzare LED, o una lampadina ai vapori di sodio.

## Panoramica dei modelli

Modello	Descrizione	Campo di temperatura
LGI-L	Unità di illuminazione con sorgente di luce LED	-40 ... +85 °C
LGI-LD	Unità di illuminazione con sorgente di luce LED, Ex d	-20 ... +60 °C
LGI-N	Unità di illuminazione con lampadina ai vapori di sodio	-20 ... +150 °C
LGI-LE	Unità di illuminazione con sorgente di luce LED, Ex e	-25 ... +60 °C

## Omologazioni





### ■ Modello LGI-L

Logo	Descrizione	Paese
	<b>Dichiarazione conformità UE</b> Direttiva RoHS	Unione europea

### ■ Modello LGI-N

Logo	Descrizione	Paese
	<b>Dichiarazione conformità UE</b> <ul style="list-style-type: none"> <li>■ Direttiva bassa tensione</li> <li>■ Direttiva RoHS</li> </ul>	Unione europea

### ■ Modello LGI-LD

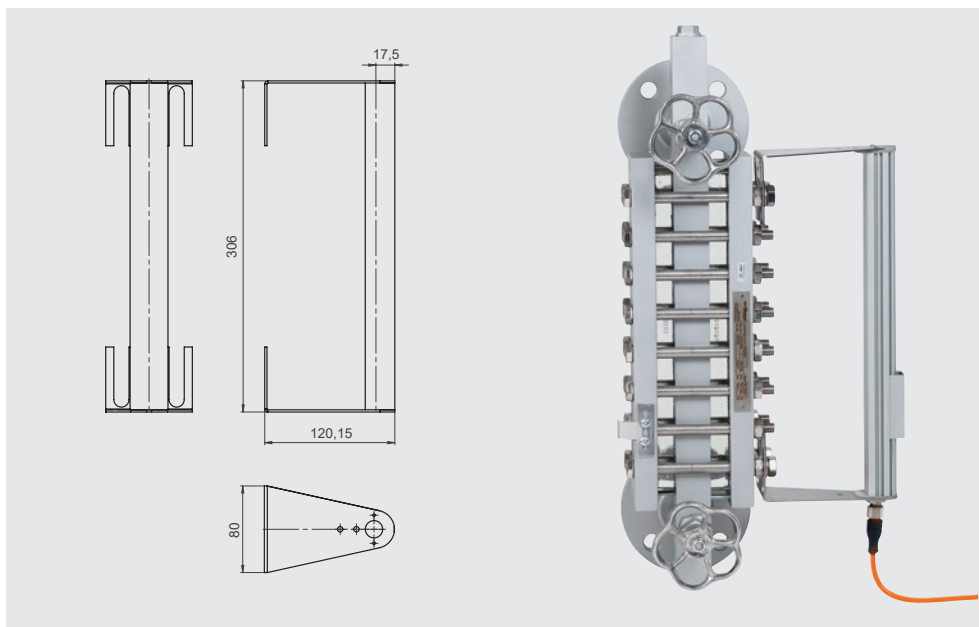
Logo	Descrizione	Paese
	<b>Dichiarazione conformità UE</b> <ul style="list-style-type: none"> <li>■ Direttiva bassa tensione</li> <li>■ Direttiva RoHS</li> <li>■ Direttiva ATEX Aree pericolose II 2GD Ex db IIC T6 Gb II 2GD Ex tb IIIC T54°C ... T74°C Db IP66</li> </ul>	Unione europea
		
 	<b>IECEx (opzione)</b> Aree pericolose Ex db IIC T6 Gb Ex tb IIIC T54°C ... T74°C Db IP66	Unione europea

### ■ Modello LGI-LE

Logo	Descrizione	Paese
	<b>Dichiarazione conformità UE</b> <ul style="list-style-type: none"> <li>■ Direttiva bassa tensione</li> <li>■ Direttiva RoHS</li> <li>■ Direttiva ATEX Aree pericolose II 2G Ex eb mb op is IIC T4 Gb II 2D Ex tb IIIC T130°C Db</li> </ul>	Unione europea
		

Per le omologazioni e i certificati, consultare il sito internet

**Unità di illuminazione con sorgente di luce LED**  
**Per indicatore di livello a vetro (indicatore a trasparenza)**  
**Modello LGI-L**

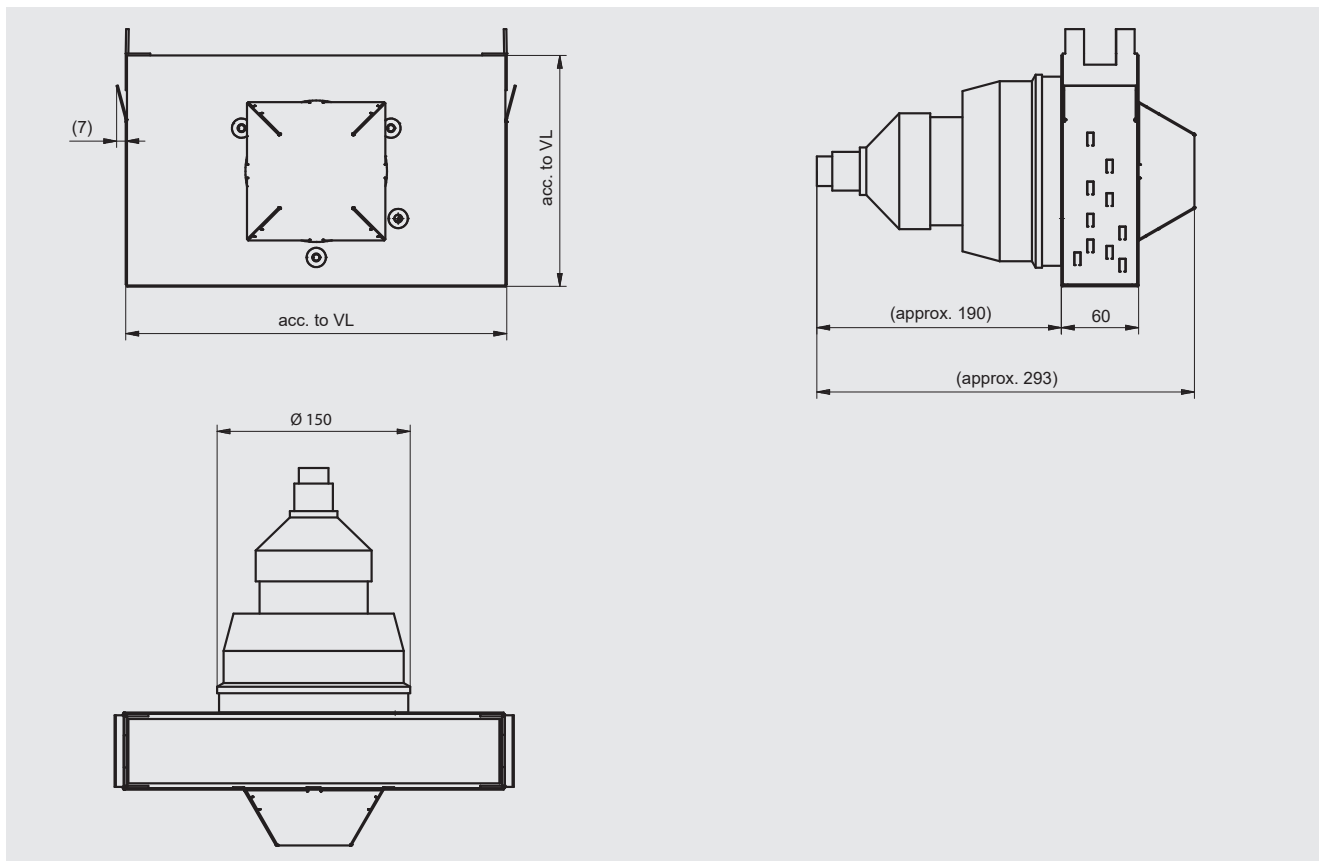


Specifiche tecniche	
<b>Sorgente di luce utilizzata</b>	LumiFlex Economy 35
<b>Tensione operativa</b>	24 Vcc
<b>Potenza elettrica</b>	4,8 W/m
<b>Corrente</b>	200 mA/m
<b>Lunghezza</b>	fino a 1.600 mm
<b>Materiale custodia</b>	Alluminio
<b>Vita media</b>	40.000 h
<b>Connessione elettrica</b>	Connettore M12 (maschio)
<b>Dimensioni dell'illuminazione</b>	
Lunghezza	A seconda della lunghezza visibile
Larghezza	35 mm
Profondità	120 mm
<b>Temperatura ambiente</b>	-40 ... +85 °C
<b>Grado di protezione</b>	IP66
<b>Peso</b>	A seconda della lunghezza
<b>Accessori (opzionali)</b>	Cavo di collegamento

**Unità di illuminazione con sorgente di luce LED**  
**Per indicatore di livello a vetro (indicatore a trasparenza)**  
**Modello LGI-LD**

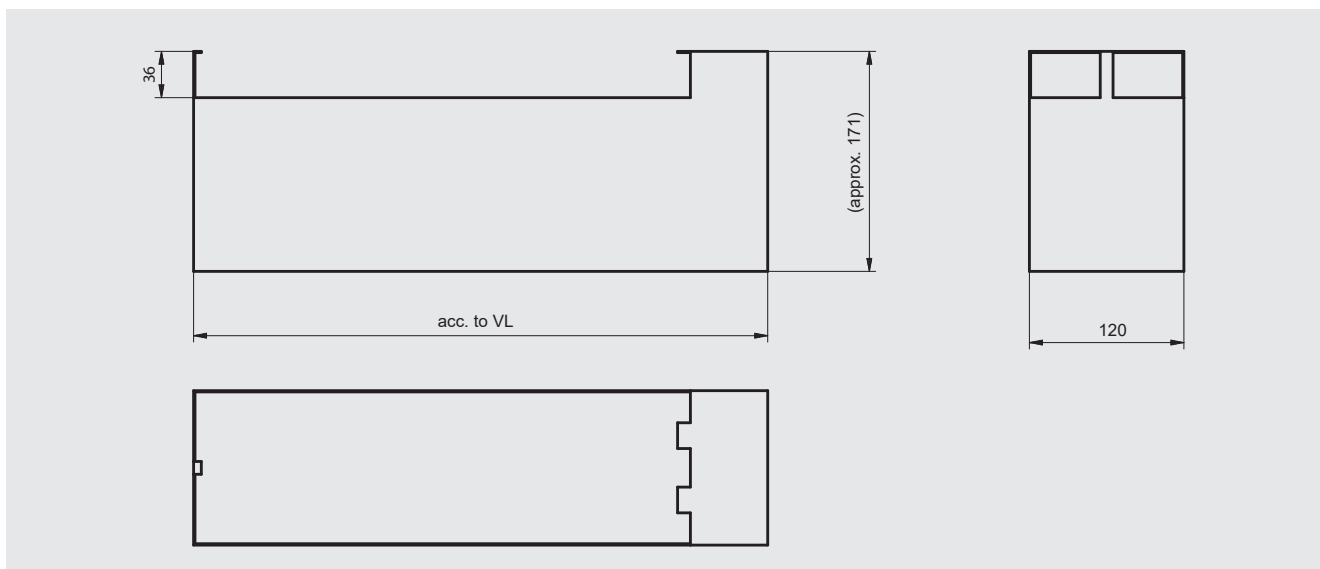


II 2GD Ex db IIC T6 Gb / II 2GD Ex tb IIIC T54°C ... T74°C Db IP66



Specifiche tecniche	
<b>Sorgente di luce utilizzata</b>	Lampadina LED Cortem 8 W
<b>Tensione operativa</b>	230 Vca
<b>Frequenza</b>	50 ... 60 Hz
<b>Potenza elettrica</b>	8 W
<b>Materiale custodia</b>	Acciaio inox 1.4301
<b>Vita media</b>	2.000 h
<b>Connessione elettrica</b>	Entrata cavo ¼ NPT femmina (adattatore e pressacavo filettato opzionali)
<b>Dimensioni della scatola di connessione</b>	
Lunghezza	A seconda della lunghezza visibile
Larghezza	58 mm
Profondità	180 ... 300 mm <sup>1)</sup>
<b>Temperatura ambiente</b>	-20 ... +60 °C
<b>Grado di protezione</b>	IP66
<b>Peso</b>	A seconda della lunghezza

**Unità di illuminazione con lampadina ai vapori di sodio**  
**Per indicatori di livello a vetro (indicatore a rifrazione)**  
**Modello LGI-N**



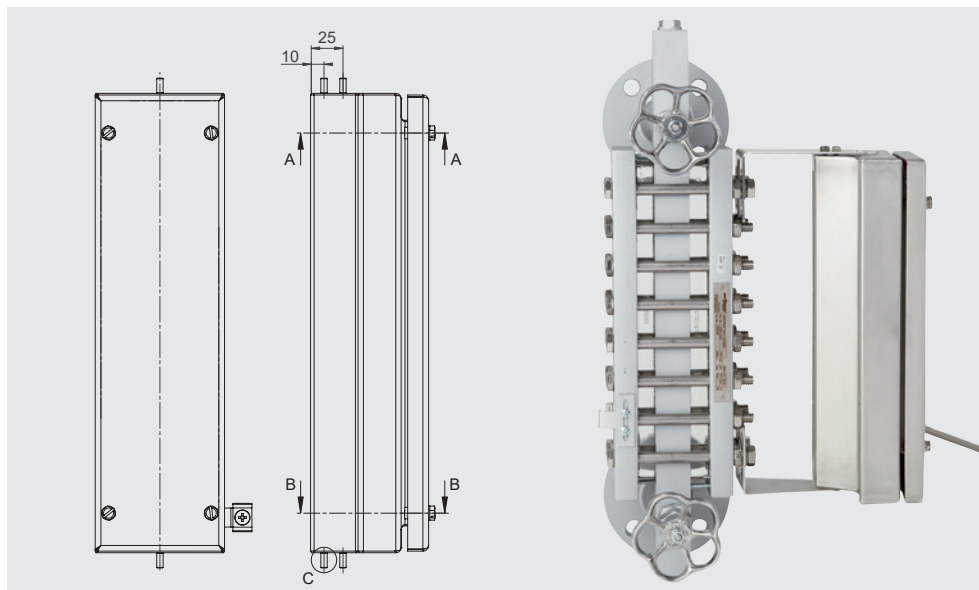
<b>Specifiche tecniche</b>	
<b>Sorgente di luce utilizzata</b>	Philips BY22d 18/9 TV-SOX-E 35 ... 55 W <sup>1)</sup>
<b>Tensione operativa</b>	230 Vca
<b>Potenza elettrica della lampadina</b>	35 ... 55 W <sup>1)</sup>
<b>Corrente</b>	16 A
<b>Materiale custodia</b>	Acciaio inox 1.4301 (304)
<b>Vita media</b>	6.000 h
<b>Connessione elettrica</b>	Pressacavo M20 x 1,5
<b>Dimensioni dell'armadio di controllo</b>	
Altezza	380 mm
Larghezza	380 mm
Profondità	210 mm
<b>Dimensioni della luce</b>	
Lunghezza	A seconda della lunghezza visibile
Larghezza	60 mm
Profondità	60 mm
<b>Temperatura ambiente (luce)</b>	-20 ... +150 °C
<b>Grado di protezione</b>	IP65
<b>Peso</b>	
Luce	ca. 3 kg
Armadio di controllo	ca. 15 kg

1) A seconda della versione

# Unità di illuminazione con sorgente di luce LED Per indicatori di livello a vetro (indicatore a trasparenza) Modello LGI-LE



II 2G Ex eb mb op is IIC T4 Gb / II 2D Ex tb IIIC T130°C Db



## Specifiche tecniche

<b>Sorgente di luce utilizzata</b>	Retroilluminazione TNCLS
<b>Tensione operativa</b>	■ 220 ... 240 Vca ■ 254 Vca
<b>Frequenza</b>	50 ... 60 Hz
<b>Potenza elettrica</b>	ca. 4 W/m
<b>Materiale custodia</b>	Acciaio inox 1.4404 (316L)
<b>Vita media</b>	60.000 h
<b>Dimensioni</b>	
Lunghezza	A seconda della lunghezza visibile
Larghezza	100 mm
Profondità	128 mm
<b>Temperatura ambiente</b>	-20 ... +70 °C
<b>Grado di protezione</b>	IP66
<b>Peso</b>	7,3 kg/m

## Informazioni per l'ordine

Modello / Sorgente di luce / Temperatura ambiente min./max. / Lunghezza visibile / Indicatore di livello a vetro presente (numero di serie, numero di conferma dell'ordine) / Omologazioni / Opzioni

© 12/2020 WIKA Alexander Wiegand SE & Co, tutti i diritti riservati.  
Le specifiche tecniche riportate in questo documento rappresentano lo stato dell'arte al momento della pubblicazione.  
Ci riserviamo il diritto di apportare modifiche alle specifiche tecniche ed ai materiali.

