

# Transmissor de pressão Para aplicações industriais gerais Modelo A-10

WIKA folha de dados PE 81.60



outras aprovações  
veja página 9

## Aplicações

- Fabricante de máquinas e equipamentos
- Construção naval
- Tecnologia de medição e controle
- Hidráulica e pneumática
- Bombas e compressores

## Características especiais

- Faixas de medição de 0 ... 0,05 bar até 0 ... 1.000 bar
- Não-linearidade 0,25 % ou 0,5 %
- Sinal de saída 4 ... 20 mA, DC 0 ... 10 V, DC 0 ... 5 V e outros
- Conexão elétrica: Conector angular forma A e C, conector circular M12 x 1, cabo 2 m
- Conexão ao processo: G 1/4 A DIN 3852-E, 1/4 NPT e outras



Transmissor de pressão, modelo A-10

## Descrição

O transmissor de pressão, modelo A-10 para aplicações industriais gerais é notável não somente por seu projeto compacto, mas também por oferecer qualidade excelente por um preço extremamente competitivo.

O usuário pode escolher entre não-linearidade de 0,25 % ou 0,5 %. Um certificado sem custos adicionais fornece informações sobre os pontos de medição gravados durante a fabricação.

Modelo A-10 é configurado para o uso mundial através a certificação internacional cULus e EAC. As várias unidades de pressão e conexões ao processo requeridos para conexões de operação especiais estão disponíveis em curto prazo.

## Faixa de medição

Pressão manométrica								
bar	<b>Faixa de medição</b>	<b>0 ... 0,05</b>	<b>0 ... 0,1</b>	<b>0 ... 0,16</b>	<b>0 ... 0,25</b>	<b>0 ... 0,4</b>	<b>0 ... 0,6</b>	<b>0 ... 1</b>
	Segurança de sobrecarga	0,2	0,2	1	1	1	3	3
	<b>Faixa de medição</b>	<b>0 ... 1,6</b>	<b>0 ... 2,5</b>	<b>0 ... 4</b>	<b>0 ... 6</b>	<b>0 ... 10<sup>1)</sup></b>	<b>0 ... 16<sup>1)</sup></b>	<b>0 ... 25<sup>1)</sup></b>
	Segurança de sobrecarga	3,2	5	8	12	20	32	50
	<b>Faixa de medição</b>	<b>0 ... 40</b>	<b>0 ... 60</b>	<b>0 ... 100</b>	<b>0 ... 160</b>	<b>0 ... 250</b>	<b>0 ... 400</b>	<b>0 ... 600</b>
	Segurança de sobrecarga	80	120	200	320	500	800	1.200
	<b>Faixa de medição</b>	<b>0 ... 1.000</b>						
Segurança de sobrecarga	1.500							
poICA	<b>Faixa de medição</b>	<b>0 ... 20</b>	<b>0 ... 40</b>	<b>0 ... 60</b>	<b>0 ... 80</b>	<b>0 ... 100</b>	<b>0 ... 120</b>	<b>0 ... 150</b>
	Segurança de sobrecarga	84	84	400	400	400	400	400
	<b>Faixa de medição</b>	<b>0 ... 200</b>	<b>0 ... 250</b>	<b>0 ... 400</b>				
	Segurança de sobrecarga	400	1.200	1.200				
psi	<b>Faixa de medição</b>	<b>0 ... 1</b>	<b>0 ... 5</b>	<b>0 ... 15</b>	<b>0 ... 25</b>	<b>0 ... 30</b>	<b>0 ... 50</b>	<b>0 ... 100</b>
	Segurança de sobrecarga	3	14,5	45	60	60	100	200
	<b>Faixa de medição</b>	<b>0 ... 160<sup>1)</sup></b>	<b>0 ... 200<sup>1)</sup></b>	<b>0 ... 300<sup>1)</sup></b>	<b>0 ... 500</b>	<b>0 ... 1.000</b>	<b>0 ... 1.500</b>	<b>0 ... 2.000</b>
	Segurança de sobrecarga	290	400	600	1.000	1.740	2.900	4.000
	<b>Faixa de medição</b>	<b>0 ... 3.000</b>	<b>0 ... 5.000</b>	<b>0 ... 10.000</b>				
	Segurança de sobrecarga	6.000	10.000	17.400				

1) Se estiver medindo pressão de água, recomenda-se a utilização de uma maior segurança de sobrecarga.

Pressão absoluta								
bar	<b>Faixa de medição</b>	<b>0 ... 0,1</b>	<b>0 ... 0,16</b>	<b>0 ... 0,25</b>	<b>0 ... 0,4</b>	<b>0 ... 0,6</b>	<b>0 ... 1</b>	<b>0 ... 1,6</b>
	Segurança de sobrecarga	1	1	1	1	3	3	3,2
	<b>Faixa de medição</b>	<b>0 ... 2,5</b>	<b>0 ... 4</b>	<b>0 ... 6</b>	<b>0 ... 10</b>	<b>0 ... 16</b>	<b>0 ... 25</b>	
	Segurança de sobrecarga	5	8	12	20	32	50	
poICA	<b>Faixa de medição</b>	<b>0 ... 40</b>	<b>0 ... 60</b>	<b>0 ... 80</b>	<b>0 ... 100</b>	<b>0 ... 120</b>	<b>0 ... 150</b>	<b>0 ... 200</b>
	Segurança de sobrecarga	400	400	400	400	400	400	400
	<b>Faixa de medição</b>	<b>0 ... 250</b>	<b>0 ... 400</b>					
	Segurança de sobrecarga	1.200	1.200					
psi	<b>Faixa de medição</b>	<b>0 ... 5</b>	<b>0 ... 15</b>	<b>0 ... 25</b>	<b>0 ... 30</b>	<b>0 ... 50</b>	<b>0 ... 100</b>	<b>0 ... 150</b>
	Segurança de sobrecarga	14,5	45	60	60	100	200	290
	<b>Faixa de medição</b>	<b>0 ... 200</b>	<b>0 ... 300</b>					
	Segurança de sobrecarga	400	600					

**Vácuo e faixa de medição +/-**

<b>bar</b>	<b>Faixa de medição</b>	<b>-0,025 ... +0,025</b>	<b>-0,05 ... 0</b>	<b>-0,05 ... +0,05</b>	<b>-0,05 ... +0,15</b>	<b>-0,05 ... +0,2</b>
	Segurança de sobrecarga	±0,2	±0,2	±0,2	1	1
	<b>Faixa de medição</b>	<b>-0,05 ... +0,25</b>	<b>-0,1 ... 0</b>	<b>-0,1 ... +0,1</b>	<b>-0,15 ... +0,15</b>	<b>-0,16 ... 0</b>
	Segurança de sobrecarga	1	±0,2	1	1	1
	<b>Faixa de medição</b>	<b>-0,2 ... +0,2</b>	<b>-0,25 ... 0</b>	<b>-0,25 ... +0,25</b>	<b>-0,3 ... +0,3</b>	<b>-0,4 ... 0</b>
	Segurança de sobrecarga	1	1	1	3	1
	<b>Faixa de medição</b>	<b>-0,5 ... +0,5</b>	<b>-0,6 ... 0</b>	<b>-1 ... 0</b>	<b>-1 ... +0,6</b>	<b>-1 ... +1,5</b>
	Segurança de sobrecarga	3	3	3	3,2	5
	<b>Faixa de medição</b>	<b>-1 ... +3</b>	<b>-1 ... +5</b>	<b>-1 ... +9<sup>1)</sup></b>	<b>-1 ... +15<sup>1)</sup></b>	<b>-1 ... +24<sup>1)</sup></b>
Segurança de sobrecarga	8	12	20	32	50	
<b>poICA</b>	<b>Faixa de medição</b>	<b>-10 ... +10</b>	<b>-20 ... 0</b>	<b>-20 ... +20</b>	<b>-40 ... 0</b>	<b>-40 ... +40</b>
	Segurança de sobrecarga	±80	±80	±80	±80	±80
	<b>Faixa de medição</b>	<b>-50 ... +50</b>	<b>-60 ... 0</b>	<b>-75 ... +75</b>	<b>-80 ... 0</b>	<b>-100 ... 0</b>
	Segurança de sobrecarga	400	400	400	400	400
	<b>Faixa de medição</b>	<b>-100 ... +100</b>	<b>-120 ... 0</b>	<b>-125 ... +125</b>	<b>-150 ... 0</b>	<b>-200 ... +200</b>
	Segurança de sobrecarga	400	400	1.200	400	1.200
	<b>Faixa de medição</b>	<b>-250 ... 0</b>				
Segurança de sobrecarga	1.200					
<b>psi</b>	<b>Faixa de medição</b>	<b>-1 ... 0</b>	<b>-30 inHg ... 0</b>	<b>-30 inHg ... +15</b>	<b>-30 inHg ... +30</b>	<b>-30 inHg ... +60</b>
	Segurança de sobrecarga	±3	45	60	60	150
	<b>Faixa de medição</b>	<b>-30 inHg ... +100</b>	<b>-30 inHg ... +160<sup>1)</sup></b>	<b>-30 inHg ... +200<sup>1)</sup></b>	<b>-30 inHg ... +300<sup>1)</sup></b>	
	Segurança de sobrecarga	250	350	450	600	

1) Se estiver medindo pressão de água, recomenda-se a utilização de uma maior segurança de sobrecarga.

As faixas de medição listadas também estão disponíveis em mbar, kg/cm<sup>2</sup>, MPa e kPa.

Outras faixas de medição disponíveis sob consulta.

3x limite de segurança de sobrecarga disponível sob consulta

**Resistência contra vácuo**

Sim (para restrições veja limite de segurança de sobrecarga)

## Sinais de saída

Sinais de saída	
Corrente (2 fios)	4 ... 20 mA
Tensão (3 fios)	DC 0 ... 10 V
	DC 0 ... 5 V
	DC 1 ... 5 V
	DC 0,5 ... 4,5 V
Ratiométrico (3 fios)	DC 0,5 ... 4,5 V

Outros sinais de saída sob consulta

### Carga em $\Omega$

Corrente (2 fios):  $\leq (\text{alimentação} - 8 \text{ V}) / 0,02 \text{ A}$

Tensão (3 fios):  $> \text{sinal máximo de saída} / 1 \text{ mA}$

Ratiométrico (3 fios):  $> 10\text{k}$

## Fonte de tensão

Sinal de saída	Alimentação	
	Norma	Opção
4 ... 20 mA	DC 8 ... 30 V	DC 8 ... 35 V <sup>1)2)</sup>
DC 0 ... 10 V	DC 14 ... 30 V	DC 14 ... 35 V
DC 0 ... 5 V <sup>3)</sup>	DC 8 ... 30 V	DC 8 ... 35 V
DC 1 ... 5 V	DC 8 ... 30 V	DC 8 ... 35 V
DC 0,5 ... 4,5 V	DC 8 ... 30 V	DC 8 ... 35 V
DC 0,5 ... 4,5 V ratiométrico	DC 5 V $\pm$ 10 %	-

1) Não possível com não-linearidade 0,25 % BFSL

2) Apenas possível para temperaturas até 80 °C (176 °F)

3) Não possível com faixas de medição  $\leq 0,1$  bar (ou equivalente)

A alimentação do transmissor de pressão tem que ser realizada através de um circuito de corrente de energia limitada conforme seção 9.3 da UL/EN/IEC 61010-1, ou da LPS para UL/EN/IEC 60950-1 classe 2 conforme UL1310/UL1585 (NEC ou CEC). A fonte de alimentação tem que ser adequado para operação acima de 2.000 m se o transmissor de pressão está utilizado nesta altitude.

### Consumo total de corrente

Corrente (2 fios): Corrente de sinal, máx. 25 mA

Tensão (3 fios): 8 mA

Ratiométrico (3 fios): 8 mA

## Especificações de exatidão

Opcionalmente o modelo A-10 está disponível com uma não-linearidade otimizada. Dependendo da não-linearidade selecionada, os seguintes valores resultam:

	Norma	Opção
Não-linearidade BFSL (IEC 61298-2)		
■ Faixa de medição ≤ 0,1 bar	≤ ±0,5 % do span	-
■ Faixa de medição > 0,1 bar	≤ ±0,5 % do span	≤ ±0,25 % do span <sup>1)</sup>
Desvio de medição do sinal zero <sup>2) 3)</sup>		
■ 4 ... 20 mA	≤ ±0,3 % do span	≤ ±0,2 % do span
■ DC 0 ... 10 V	≤ ±0,5 % do span	≤ ±0,4 % do span
■ DC 0 ... 5 V <sup>4)</sup>	≤ ±0,6 % do span	-
■ DC 1 ... 5 V	≤ ±0,3 % do span	≤ ±0,2 % do span
■ DC 0,5 ... 4,5 V	≤ ±0,3 % do span	≤ ±0,2 % do span
■ DC 0,5 ... 4,5 V ratiométrico	≤ ±0,3 % do span	≤ ±0,2 % do span
Exatidão na temperatura ambiente <sup>5)</sup>		
■ Faixa de medição ≥ 0,6 bar	≤ ±1 % do span	≤ ±0,5 % do span
■ Faixa de medição ≥ 0,4 bar	≤ ±1,2 % do span	≤ ±0,7 % do span
■ Faixa de medição ≥ 0,25 bar	≤ ±1,3 % do span	≤ ±0,8 % do span
■ Faixa de medição ≥ 0,16 bar	≤ ±1,5 % do span	≤ ±1 % do span
■ Faixa de medição ≥ 0,1 bar	≤ ±1,8 % do span	-
■ Faixa de medição ≥ 0,05 bar	≤ ±2,4 % do span	-

Em caso de falhas ocasionais devido descargas elétricas, uma falha temporária da medição de até ±2,5 % pode ocorrer.

1) Não possível com sinal de saída DC 0 ... 5 V

2) Faixas de medição ≤ 0,1 bar (ou equivalente) apenas possível com ≤ ±0,5 % do span.

3) Fora das condições de referência a histerese de temperatura deve ser adicionada para faixas de medição < 0,6 bar.

4) Não possível com faixa de medição ≤ 0,1 bar (ou equivalente)

5) Incluindo não-linearidade, histerese, desvio de ponto zero e valor (corresponde ao erro medido conforme IEC 61298-2), calibrado em posição de montagem vertical com conexão ao processo para baixo.

### Não-repetibilidade (conforme IEC 61298-2)

Faixa de medição ≤ 0,1 bar: ≤ 0,2 % da faixa

Faixa de medição > 0,1 bar: ≤ 0,1 % da faixa

### Ruído de sinal

≤ ±0,3 % do span

(≤ ±0,2 % do span sob consulta)

### Erro de temperatura a 0 ... -80 °C (32 ... -176 °F)

Típico: ≤ ±1 % do span

Máximo: ≤ ±2,5 % do span

Máximo: ≤ ±1,5 % do span sob consulta

### Desvio de medição em longo prazo (conforme IEC 61298-2)

Faixas de medição ≤ 0,1 bar: ≤ ±0,5 % do span <sup>1)</sup>

Faixas de medição ≤ 0,4 bar: ≤ ±0,2 % do span

Faixas de medição > 0,4 bar: ≤ ±0,1 % do span

1) Fora das condições de referência a histerese de temperatura deve ser adicionada para faixas de medição ≤ 0,1 bar.

### Histerese de temperatura -30 ... +100 °C (-22 ... +212 °F) para faixas de medição < 0,6 bar

Faixa de medição	Pressão manométrica	Pressão absoluta
≥ 0,40 bar	≤ ±0,2 % do span	≤ ±0,2 % do span
≥ 0,25 bar	≤ ±0,3 % do span	≤ ±0,3 % do span
≥ 0,16 bar	≤ ±0,5 % do span	≤ ±0,5 % do span
≥ 0,10 bar	≤ ±0,7 % do span	≤ ±0,8 % do span
≥ 0,05 bar	≤ ±1,4 % do span	-

## Tempo de resposta

Faixa de medição	Tempo de estabilização	Tempo de inicialização
≥ 0,4 bar	< 4 ms <sup>1)</sup>	< 15 ms
≥ 0,05 bar	< 1 min	< 1 min

1) 1 ms sob consulta

## Condições de operação

### Grau de proteção (conforme IEC 60529)

veja tabela "Especificações"

### Resistência contra vibração

10 g (IEC 60068-2-6, sob ressonância) <sup>1)</sup>

20 g disponível sob consulta <sup>2) 3)</sup>

1) Com aprovação GL e faixa de medição 0 ... 0,6 bar apenas possível com exatidão de 1 %

2) Com aprovação GL apenas possível com faixa de medição > 0 ... 1 bar

3) De -30 °C (-22 °F)

### Resistência contra choques

500 g (IEC 60068-2-27, mecânico)

100 g a -40 °C (-40 °F)

### Vida útil

Faixa de medição > 0,1 bar: 100 milhões de ciclos de carga

Faixa de medição ≤ 0,1 bar: 10 milhões de ciclos de carga

### Faixa de temperatura permitida

	Norma	Opção	
		Sinal de tensão	Sinal de corrente <sup>1) 2)</sup>
Ambiente	0 ... +80 °C (32 ... 176 °F)	-30 ... +100 °C (-22 ... +212 °F)	-40 ... +100 °C <sup>3)</sup> (-40 ... +212 °F)
Meio	0 ... +80 °C (32 ... 176 °F)	-30 ... +100 °C (-22 ... +212 °F)	-40 ... +100 °C <sup>3)</sup> (-40 ... +212 °F)
Armazenamento	-40 ... +70 °C (-40 ... +158 °F)	-40 ... +70 °C (-40 ... +158 °F)	-40 ... +70 °C (-40 ... +158 °F)

Restrições e redução do limite de temperatura ambiente dependem da temperatura do meio.

Dependendo da escolha de vedação na conexão ao processo, poderão existir limitações na faixa de temperatura permissível (para limitações veja "Conexões ao processo, vedações").

1) Com aprovação cULus a mínima temperatura ambiente e do meio é de -30 °C (-22°F)

2) Apenas com fonte de alimentação DC 8 ... 30 V

3) Apenas com local de instalação com proteção contra condensação

## Condições de referência (conforme IEC 61298-1)

### Temperatura

15 ... 25 °C (59 ... 77 °F)

### Pressão atmosférica

860 ... 1.060 mbar (12,5 ... 15,4 psi)

### Umidade

45 ... 75 % relativo

### Alimentação

DC 24 V

### Posição de montagem

como necessário

## Conexões ao processo

Norma	Dimensão da rosca
EN 837	G 1/8 B <sup>1)</sup>
	G 1/4 B
	G 1/4 fêmea
	G 1/4 fêmea, com conexão flangeada <sup>2)</sup>
	G 3/8 B
	G 1/2 B
DIN 3852-E <sup>3) 4)</sup>	G 1/4 A
	G 1/2 A
	M14 x 1,5
ANSI/ASME B1.20.1	1/8 NPT <sup>1)</sup>
	1/4 NPT
	1/4 NPT (fêmea)
	1/2 NPT
DIN 16288	M20 x 1,5
ISO 7	R 1/4
	R 3/8
	R 1/2
KS	PT 1/4
	PT 1/2
	PT 3/8
SAE J514 E <sup>3) 4)</sup>	7/16-20 UNF O-ring BOSS

1) Faixa de medição máxima 400 bar

2) Faixa de medição máxima 100 bar

3) Segurança de sobrecarga máxima 600 bar

4) Temperatura máxima permissível -20 ... +100 °C (-4 ... +212 °F)

## Entrada de pressão

	Entrada de pressão	Conexões possíveis ao processo
Norma	3,5 mm	Todas
Opção 1	0,6 mm	Todas roscas macho
Opção 2	0,3 mm	Todas roscas macho
Opção 3	6,0 mm	G 1/4 A e 1/4 NPT

Opcionalmente um restritor T é possível para as seguintes conexões ao processo:

- G 1/4 B
- G 3/8 B
- G 1/2 B
- M20 x 1,5

## Vedações

Para as conexões ao processo das seguintes normas estão disponíveis os materiais de vedação listados.

Norma	Norma	Opção
EN 837	Cobre	Aço inoxidável
DIN 3852-E	NBR	FKM
DIN 16288	Cobre	Aço inoxidável
SAE J514 E	NBR	FKM

As vedações listadas como "Standard" estão inclusas no fornecimento.

## Conexões elétricas

Especificações	Grau de proteção <sup>3)</sup>	Seção transversal	Diâmetro do cabo	Material do cabo
<b>Conector angular DIN EN 175301-803 A</b>				
■ com contra-conector	IP65	até máx. 1,5 mm <sup>2</sup>	6 ... 8 mm	-
■ com cabo moldado	IP65	3 x 0,75 mm <sup>2</sup>	6 mm	PUR
<b>Conector angular DIN EN 175301-803 C</b>				
■ com contra-conector	IP65	até máx. 0,75 mm <sup>2</sup>	4,5 ... 6 mm	-
■ com cabo moldado	IP65	4 x 0,5 mm <sup>2</sup>	6,2 mm	PUR
<b>Conector circular M12 x 1 (4 pinos)</b>				
■ sem contra-conector	IP67	-	-	-
■ reto com cabo moldado	IP67	3 x 0,34 mm <sup>2</sup>	4,3 mm	PUR
■ angular com cabo moldado	IP67	3 x 0,34 mm <sup>2</sup>	4,3 mm	PUR
<b>Saída cabo</b>				
■ não-blindado <sup>1)</sup>	IP67	3 x 0,34 mm <sup>2</sup>	4 mm	PUR
■ Versão OEM, não-blindado <sup>2)</sup>	IP67	3 x 0,14 mm <sup>2</sup>	2,85 mm	TPU

1) Não possível com aprovação GL

2) até máx. 90 °C (194 °F)

3) O grau de proteção (conforme IEC 60529) somente é válido quando conectado utilizando um conector fêmea que possui o grau de proteção adequado.

Contra-conectores (com e sem cabos) também estão disponíveis separadamente como acessórios.  
Comprimentos de cabos de 2 m ou 5 m estão disponíveis.

### Resistência a curto circuito

S+ vs. 0V

### Proteção contra polarização invertida

U<sub>B</sub> vs. 0V

não possui proteção contra polarização invertida com sinal de saída ratiométrico

### Tensão de isolamento

DC 500 V

### Diagramas de conexão

Todos os conectores com cabos moldados possuem a mesma identificação de cores como a saída de cabo não-blindado.

Conector angular DIN EN 175301-803 A			
		2-fios	3-fios
	U <sub>B</sub>	1	1
	0V	2	2
	S+	-	3

Saída de cabo, não-blindado			
		2-fios	3-fios
	U <sub>B</sub>	marrom	marrom
	0V	azul	azul
	S+	-	preto

Conector angular DIN EN 175301-803 C			
		2-fios	3-fios
	U <sub>B</sub>	1	1
	0V	2	2
	S+	-	3

Saída de cabo, versão OEM, não-blindado			
		2-fios	3-fios
	U <sub>B</sub>	marrom	marrom
	0V	azul	azul
	S+	-	preto

Conector circular M12 x 1 (4 pinos)			
		2-fios	3-fios
	U <sub>B</sub>	1	1
	0V	3	3
	S+	-	4

### Legenda

U<sub>B</sub> Terminal positivo de alimentação  
 0V Terminal de alimentação negativo  
 S+ Saída analógica



## Materiais

### Partes molhadas

< 10 bar (150 psi): Aço inoxidável 316L  
≥ 10 bar (150 psi): Aço inoxidável 316L e aço PH  
≤ 0 ... 25 bar abs. (400 psia): Aço inoxidável 316L

### Partes não molhadas

- Aço inoxidável 316L
- HNBR
- PA

Para materiais de vedação veja “Conexões ao processo”

Para materiais dos cabos veja “Conexões elétricas”

### Meio para transmissão de pressão

< 0 ... 10 bar (150 psi): Óleo sintético  
≤ 0 ... 25 bar abs. (400 psia): Óleo sintético  
≥ 0 ... 10 bar (150 psi): Célula seca de medição

## Aprovações

Logo	Descrição	País
	<b>Declaração de conformidade UE</b> <ul style="list-style-type: none"><li>■ Diretiva EMC</li><li>■ Diretriz para equipamentos de pressão</li><li>■ Diretiva RoHS</li></ul>	Comunidade Europeia
	<b>UL <sup>1)</sup></b> Segurança (por exemplo, segurança elétrica, sobrepressão, ...)	EUA e Canadá
	<b>EAC</b> <ul style="list-style-type: none"><li>■ Compatibilidade eletromagnética</li></ul>	Comunidade Econômica da Eurásia
	<b>GOST</b> Metrologia, calibração	Rússia
	<b>KazInMetr</b> Metrologia, calibração	Cazaquistão
	<b>MTSCHS</b> Comissionamento	Cazaquistão
	<b>BelGIM</b> Metrologia, calibração	Bielorrússia
	<b>UkrSEPRO</b> Metrologia, calibração	Ucrânia
	<b>Uzstandard</b> Metrologia, calibração	Uzbequistão
	<b>DNV GL <sup>1)</sup></b> Navios, construção naval (por exemplo offshore)	Alemanha
	<b>CRN</b> Segurança (por exemplo, segurança elétrica, sobrepressão, ...)	Canadá

1) não aplicável para faixas de medição < 0,6 bar e temperatura de processo de -40 ...+100 °C (-40 ... +212 °F)

## Informações do fabricante e certificados

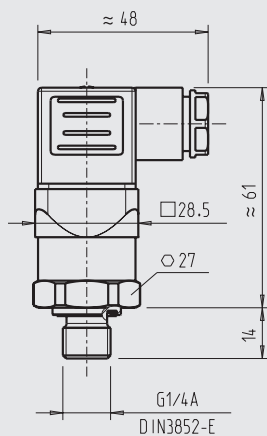
Logo	Descrição
-	<b>MTTF: &gt; 100 anos</b>
-	<b>Conformidade RoHS China</b>

Aprovações e certificados, veja o site

## Dimensões em mm

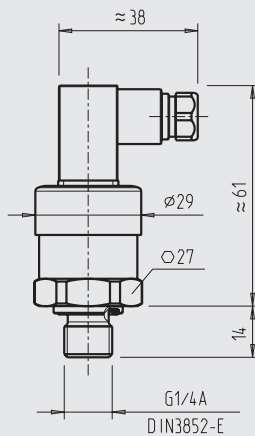
### Transmissor de pressão

com conector angular forma A



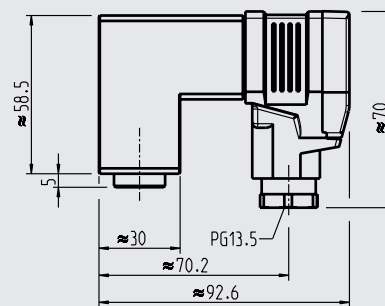
Peso: aproximadamente 80 g

com conector angular forma C



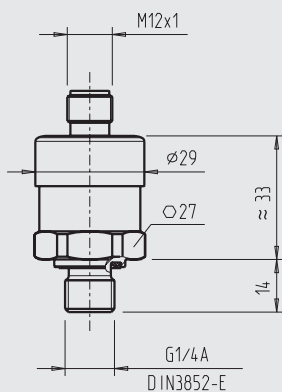
Peso: aproximadamente 80 g

com conector angular forma A e conexão flangeada



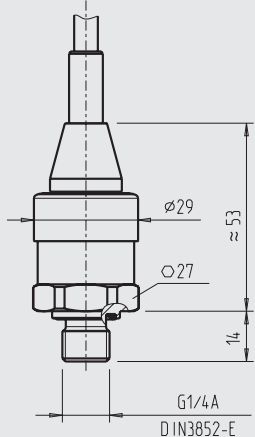
Peso: aproximadamente 350 g

com M12 x 1 conector circular



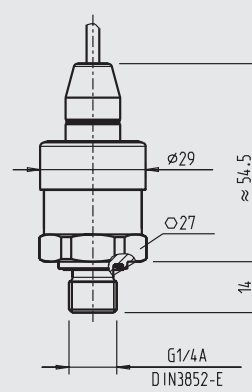
Peso: aproximadamente 80 g

com saída de cabo padrão, não-blindado



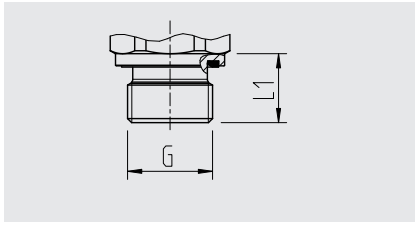
Peso: aproximadamente 80 g

com saída cabo versão OEM, não-blindado

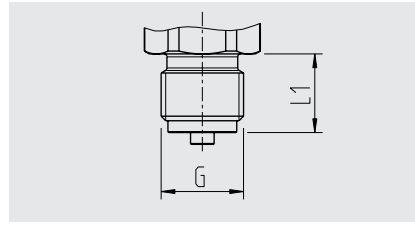


Peso: aproximadamente 80 g

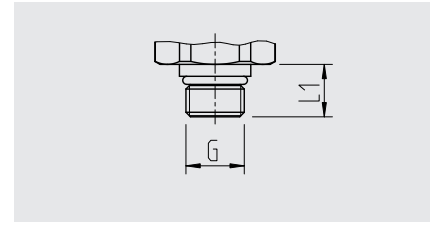
## Conexões ao processo



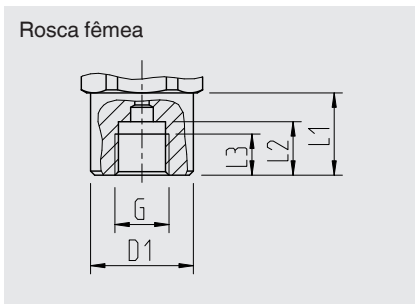
G	L1
G ¼ A DIN 3852-E	14
G ½ A DIN 3852-E	17
M14 x 1,5	14



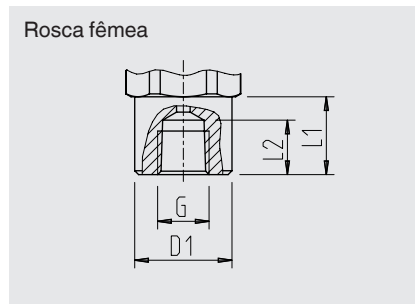
G	L1
G ¼ B EN 837	13
G ⅜ B EN 837	16
G ½ B EN 837	20
M20 x 1,5	20



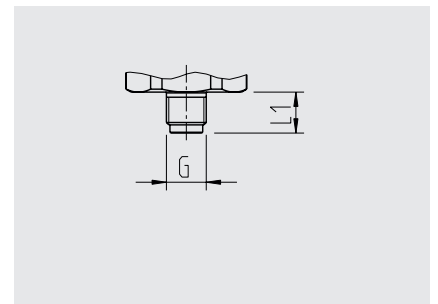
G	L1
7/16-20 UNF BOSS	12,85



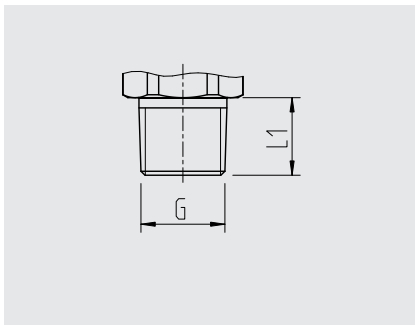
G	L1	L2	L3	D1
G ¼ EN 837	20	13	10	Ø 25



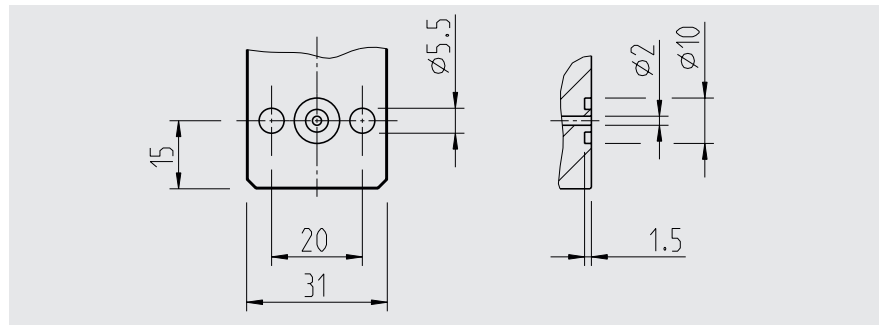
G	L1	L2	D1
¼ NPT	20	14	Ø 25



G	L1
G ⅛ B EN 837	10



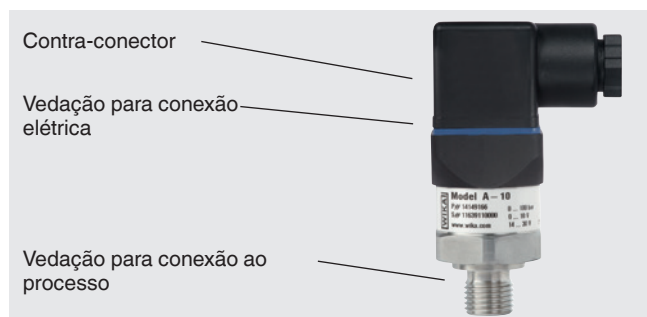
G	L1
⅛ NPT	10
¼ NPT	13
½ NPT	19
R ¼	13
R ⅜	15
R ½	19
PT ¼	13
PT ⅜	15
PT ½	19



G ¼ fêmea, com conexão flangeada	Para dimensões veja desenho
----------------------------------	-----------------------------

Para informações sobre conexões para rosca e solda ao processo, veja informação técnica IN 00.14 no site [www.wika.com.br](http://www.wika.com.br)

## Acessórios e sobressalentes



### Contra-conector

Especificações	Código do item		
	sem cabo	com 2 m de cabo	com 5 m de cabo
Conector angular DIN EN 175301-803 C	1439081 <sup>1)</sup>	11225823	11250194
Conector angular DIN EN 175301-803 A			
■ com prensa cabo, métrico	11427567	11225793	11250186
■ com prensa cabo, conduíte	11022485	-	-
Conector circular M12 x 1, 4 pinos			
■ reto	2421262	11250780	11250259
■ angular	2421270	11250798	11250232

1) Conector não permissível para A-10 com aprovação GL

### Vedações para conexão elétrica

Especificações	Código do item	
	Azul (WIKA)	Marrom (neutro)
Conector angular DIN EN 175301-803 A	1576240	11437902
Conector angular DIN EN 175301-803 C	11169479	11437881

### Vedação para conexão ao processo

Especificações	Código do item			
	Cu	Aço inoxidável	NBR	FKM
G ¼ EN 837	11250810	11250844	-	-
M14 x 1,5	-	-	1537857	1576534
G ½ EN 837	11250861	11251042	-	-
M20 x 1,5	11250861	11251042	-	-
G ⅝ EN 837	11251051	-	-	-
G ¼ DIN 3852-E	-	-	1537857	1576534
G ½ DIN 3852-E	-	-	1039067	1039075

Somente utilize os acessórios e sobressalentes listados, caso contrário isto poderá resultar em perda da aprovação.

### Informações para cotações

Modelo / Faixa de medição / Sinal de saída / Fonte de alimentação / Não-linearidade / Faixa de temperatura / Conexão ao processo / Vedação / Conexão elétrica

© 2011 WIKA Alexander Wiegand SE & Co. KG, todos os direitos são reservados.  
Especificações e dimensões apresentadas neste folheto representam a condição de engenharia no período da publicação.  
Modificações podem ocorrer e materiais especificados podem ser substituídos por outros sem aviso prévio.



**WIKAL do Brasil Ind. e Com. Ltda.**  
Av. Úrsula Wiegand, 03  
18560-000 Iperó - SP/Brasil  
Tel. +55 15 3459-9700  
Fax +55 15 3266-1196  
vendas@wika.com.br  
www.wika.com.br