

波登管压力表，径向安装 标准型 型号 111.10, 111.12

威卡 (WIKAI) 数据资料 PM 01.01



更多认证，请参见第3页

应用

- 适用于非高粘度或不易结晶，不会侵蚀铜合金部件的气体和液体介质
- 气动装置
- 采暖和空调技术
- 医学工程

功能特性

- 可靠且性价比高
- 设计符合EN 837-1标准
- 标准尺寸：40、50、63、100和160mm
- 量程：高达0 ... 40 MPa



左图：型号111.12，轴向安装
右图：型号111.10，径向安装

描述

111型压力表基于久经考验的波登管测量系统。加压时，波登管的偏转与入射压力成正比，并通过链路传递给传动机芯。

模块化设计可实现表壳材料、过程连接、标称尺寸和量程的多种组合。由于这样的多样性，该压力表适用于广泛的工业应用。

安装在控制面板时，压力表可以配备一个表面安装法兰或三角形挡及安装支架。（取决于过程连接）

每年，数百万件的标准版111型压力表在成本优化的现代生产线上被生产出来。

规格参数

设计

符合EN 837-1标准

标准尺寸 (mm)

40、50、63、100和160

准确度等级

2.5

量程

0... 0.06至 0... 40 MPa (NS 160: 最大4 MPa)
或所有其他同等负压量程或正压和负压联程

压力限值

稳定性: 3/4 x满量程值

波动性: 2/3 x满量程值

过压保护: 满量程值

允许温度

环境温度: -20 ... +60°C

介质温度: 最大为+60°C

温度影响

当测量系统的温度在参考温度 (+20°C) 附近波动时,
最大变化为量程的 $\pm 0.4\%$ /10 K

过程连接

铜合金

过程连接和扳手宽度见第4页

压力元件

铜合金

C型或者螺旋形型

传动机芯

铜合金

表盘

表圆直径40,50,63:白色塑料的, 带有指针止位销

表圆直径80,100,160:白色铝的, 带有指针止位销

表盘刻度, 字都是黑色, 当压力范围0...0.06至0...6MPa
时带有红色标记指针

指针

黑色塑料的

表圆直径160:铝, 黑色

外壳

塑料, 黑色的;

型号111.12, 表圆直径160: 钢, 黑色

型号111.10, 表圆直径: 钢, 黑色

表玻璃

透明塑料的, 卡装在外壳里,

表圆直径160:平面仪表玻璃

特殊选项

■ 其他压力接口

■ 密封件 (910.17型, 请见数据资料AC 09.08)

■ 精度等级1.6

■ 表外壳钢, 黑色的, 当表圆直径40,50和63时带有
卸压孔

■ 三孔表面安装法兰(除表圆直径40和50以外)

特殊结构

用于封闭的制热系统中

表圆直径63,80

带有红色的标记指针和可调解的绿色区域,

压力范围0...0.4MPa, 红色的标记在0.25或0.3MPa

制冷设备

表盘直径: 63、80

用于制冷时则有其他温度范围 (°C)

液位测量 (水表) 和供暖系统

表圆直径80, 100和160

压力范围0...0.06或0...0.1 MPa, 带有延迟刻度间距
和红色的标记指针

饮用水设备安装

接液部分的材料稳定性符合德国联邦环境机构和“4MS
共同组合清单”对具有金属物质的产品评估标准。

认证

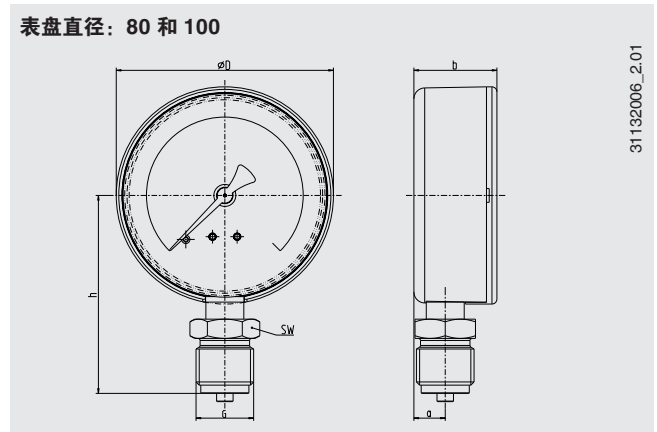
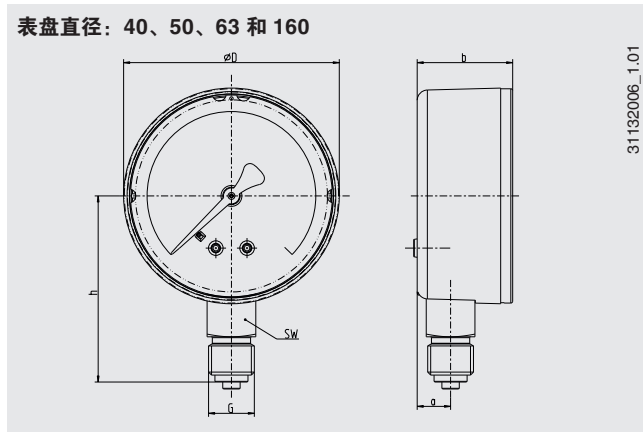
标志	描述	国家
	EU 一致性声明 压力设备指令	欧盟
	EAC (可选) 压力设备指令	欧亚经济共同体
	GOST (可选) 计量、测量技术	俄罗斯
	KazInMetr (可选) 计量、测量技术	哈萨克斯坦
-	MTSCHS (可选) 生产许可	哈萨克斯坦
	BelGIM (可选) 计量、测量技术	白俄罗斯
	UkrSEPRO (可选) 计量、测量技术	乌克兰
-	CPA 计量、测量技术	中国
-	CRN 安全 (如电力安全, 过压安全等)	加拿大

证书 (可选)

- 2.2测试报告, 符合EN 10204标准
(如顶级制造工艺、材料证书和指示准确度)
- 3.1检验证书, 符合EN 10204标准
(如金属接液部件的材料证书, 指示准确度)

尺寸 (mm)

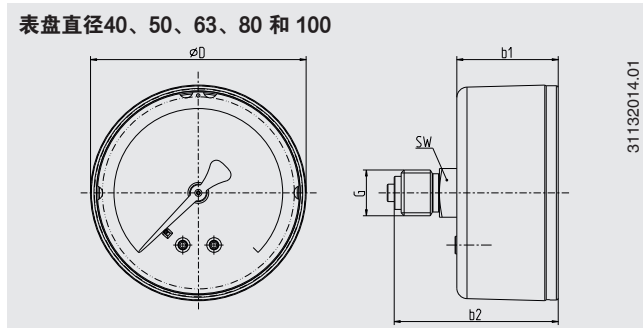
型号111.10, 底部安装 (径向)



表圆直径	尺寸 (mm)						重量 (kg)
	a	b ±0.5	D	G	h ±1	SW	
40	9.5	26	39	G 1/8 B	36	14	0.08
50	10	27.5	49	G 1/4 B	45	14	0.10
63	9.5	27.5	62	G 1/4 B	53.5	14	0.13
80	11.5	30	79	G 1/2 B	72	22	0.18
100	11.5	30.5	99	G 1/2 B	83.5	22	0.21
160	15.5	42	160	G 1/2 B	115.5	22	0.85

过程连接按照 EN 837-1 / 7.3

型号 111.12, 轴向安装



表圆直径	尺寸 (mm)					重量 (kg)
	b1 ±0.5	b2 ±1	D	G	SW	
40	26	42	39	G 1/8 B	14	0.06
50	29.5	47.5	49	G 1/4 B	14	0.07
63	29	47	62	G 1/4 B	14	0.08
80	32	49	79	G 1/4 B	14	0.11
100	31	49	99	G 1/4 B	14	0.26

过程连接符合EN 837-1/7.3标准

订货说明

型号/表圆直径/压力范围/压力连接接口尺寸/特殊选项

© 2005 WIKA Alexander Wiegand SE & Co. KG, 版权所有
本文件中列出的规格仅代表本文件出版时产品的工程状态。
我们保留修改产品规格和材料的权利。



威卡自动化仪表 (苏州) 有限公司
威卡国际贸易 (上海) 有限公司
电话: (+86) 400 9289600
传真: (+86) 512 68780300
邮箱: 400@wikachina.com
www.wika.cn