

Manometr z rurką Bourdona Model 111.11, manometr spawalniczy wg ISO 5171

Karta katalogowa WIKA PM 01.03



inne certyfikaty
patrz strona 2

Zastosowanie

- Manometry do stosowania w aparatach spawalniczych i procesach związanych ze spawalnictwem

Specjalne właściwości

- Konstrukcja wg ISO 5171
- Odpowietrznik ciśnieniowy z tyłu obudowy
- Solidny i ekonomiczny



Manometr z rurką Bourdona, model 111.11

Opis

Konstrukcja
ISO 5171

Rozmiar nomianalny w mm
40, 50, 63

Klasa dokładności
2.5

Zakresy pomiarowe
Zarówno standardowe dla inżynierii spawalniczej zakresy do tlenu i acetylenu wg ISO 5171, jak i 0 ... 1 do 0 ... 400 bar wg EN 837-1

Ograniczenie ciśnienia

Stale: 3/4 x pełny zakres skali
Zmienne: 2/3 x pełny zakres skali
Chwilowe: pełny zakres skali

Dopuszczalna temperatura

Otoczenia: -20 ... +60 °C
Medium: max. +60 °C

Wpływ temperatury

Kiedy temperatura systemu pomiarowego różni się od temperatury odniesienia (+20 °C): max. ±0.4 %/10 K zakresu

Wersja standardowa

Przyłącze procesowe

Stop miedzi, przyłącze dolne (LM), z dławikiem
NS 40: G 1/8 B (zewnętrzny), 14 mm pod klucz
NS 50,63: G 1/4 B (zewnętrzny), 14 mm pod klucz

Element ciśnieniowy

Stop miedzi (z acetylenem, max. 70 % zawartość miedzi),
Sprężyna typu C lub helikalnego

Mechanizm

Stop miedzi

Podzielnia

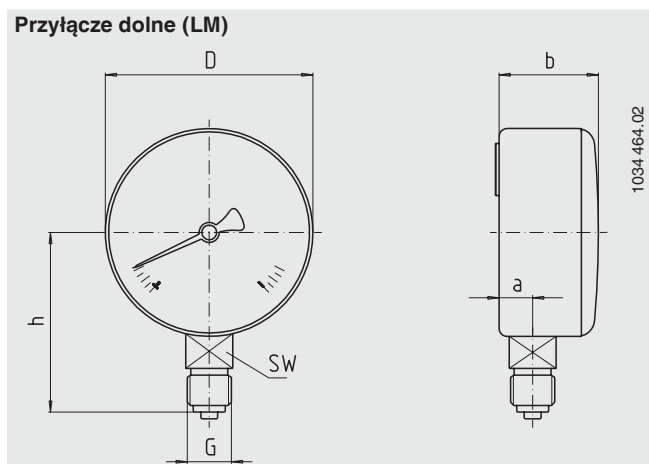
Tworzywo, białe, z kołkiem oporowym
Czarne napisy

Wskazówka

Tworzywo, czarne

Wymiary w mm

Wersja standardowa



NS	Wymiary w mm					Waga w kg	
	a	b	D	G	h ±1		
40	9.5	26	39	G 1/8 B	36	14	0.09
50	9.5	28	49	G 1/4 B	45	14	0.11
63	9.5	28	62	G 1/4 B	53.5	14	0.15

Przyłącze procesowe wg EN 837-1 / 7.3

Informacje wymagane do zamówienia

Model / Rozmiar nominalny / Zakres pomiarowy / Rozmiar przyłącza / Opcje

© 2010 WIKA Alexander Wiegand SE & Co. KG, wszystkie prawa zastrzeżone.
Specyfikacje zawarte w niniejszej karcie przedstawiają stan konstrukcyjny aktualny w momencie publikacji.
Zastrzegamy sobie prawo do wprowadzenia modyfikacji w specyfikacji i materiałach.

Obudowa

Stal, malowana na kolor mosiądzu,
z wentylem z tyłu obudowy

Szyba

Poliwęglan, wciskana w obudowę

Opcje

- Inne przyłącza procesowe
- Uszczelnienia (model 910.17, patrz karta katalogowa AC 09.08)
- Obudowa z mosiądzu lub stali nierdzewnej
- Slip-on bezel
- Przyłącze tylne (BM)
- Manometr do acetylenu do regulatorów ciśnienia wg ISO 7291 (test BAM)

Zgodność CE

Dyrektywa ciśnieniowa

97/23/EC, PS > 200 bar, moduł A, akcesoria ciśnieniowe

Aprobaty

- GOST, metrologia/technologia pomiarowa, Rosja
- GOST-R, certyfikaty importu, Rosja
- CRN, bezpieczeństwo (np. bezpieczeństwo elektryczne, nadciśnienie, ...), Kanada

Certyfikaty¹⁾

- Certyfikat kontrolny 2.2 wg EN 10204 (np. produkcja zgodna ze stanem techniki, zatwierdzenie materiałowe, dokładność wskazań)
- Świadectwo sprawdzenia 3.1 wg EN 10204 (np. dokładność wskazań)

1) Opcja

Aprobaty i certyfikaty, patrz strona internetowa



WIKAI Polska
spółka z ograniczoną odpowiedzialnością sp. k.
Ul. Łęgska 29/35, 87-800 Włocławek
Tel.: (+48) 54 23 01 100
Fax: (+48) 54 23 01 101
E-mail: info@wikapolska.pl
www.wikapolska.pl