

Rohrfedermanometer, Kupferlegierung Typ 113.13, Flüssigkeitsfüllung, Kunststoffgehäuse

WIKA Datenblatt PM 01.04



weitere Zulassungen
siehe Seite 3

Anwendungen

- Für Messstellen mit hohen dynamischen Druckbelastungen und Vibrationen
- Für gasförmige und flüssige, nicht hochviskose und nicht kristallisierende Messstoffe, die Kupferlegierungen nicht angreifen
- Hydraulik
- Kompressoren

Leistungsmerkmale

- Vibrations- und schockbeständig
- Ausführung nach EN 837-1
- Anzeigebereiche bis 0 ... 400 bar



Rohrfedermanometer Typ 113.13

Beschreibung

Der Typ 113.13 ist ein flüssigkeitsgefülltes Manometer mit Kunststoffgehäuse.

Die Flüssigkeitsfüllung bewirkt eine Dämpfung der innenliegenden Bauteile und trägt somit zu einer erhöhten Vibrationsbeständigkeit und Schockfestigkeit bei.

Die Manometer eignen sich damit für den Einbau in Maschinen und Anlagen an denen Vibrationen und Schocks erwartet werden.

Diese Manometer basieren auf dem bewährten Bourdonfeder-Messsystem. Dabei wird der Messweg der Bourdonfeder auf ein Zeigerwerk übertragen und angezeigt.

Kunststoffgehäuse und Sichtscheibe sind sicher miteinander verschweißt und eine O-Ring-Abdichtung dichtet den Prozessanschluss am Gehäuse ab. Somit erfüllt das Gerät

die hohen Anforderungen für die Schutzart IP65. Mit der Genauigkeitsklasse 2,5 und den verfügbaren Nenngrößen 40, 50 und 63 mm deckt dieser Typ ein breites Einsatzspektrum in der Industrie ab. Der optional erhältliche Befestigungsbügel ermöglicht den Tafelbau von Manometern mit rückseitigem Prozessanschluss. Die Ausführung Nenngröße 63 mm mit rückseitigem Prozessanschluss wird alternativ mit Befestigungsrand an der Vorderseite des Gerätes angeboten. Dieser Befestigungsrand kommt zum Einsatz, wenn beispielsweise die Tafelbauweise nur von vorn möglich ist.

Technische Daten

Ausführung

EN 837-1

Nenngröße in mm

40, 50, 63

Genauigkeitsklasse

2,5

Anzeigebereiche

0 ... 1,6 bis 0 ... 400 bar

sowie alle entsprechenden Bereiche für negativen bzw. negativen und positiven Überdruck

Druckbelastbarkeit

Ruhebelastung: 3/4 x Skalenendwert

Wechselbelastung: 2/3 x Skalenendwert

kurzzeitig: Skalenendwert

Zulässige Temperatur

Umgebung: -20 ... +60 °C

Messstoff: +60 °C maximal

Temperatureinfluss

Bei Abweichung von der Referenztemperatur (+20 °C) am Messsystem: max. $\pm 0,4 \%$ /10 K von der Anzeigespanne

Prozessanschluss

Kupferlegierung,

Anschlusslage radial unten oder rückseitig zentrisch,

NG 40: rückseitig zentrisch, Außengewinde G 1/8 B, SW 14

NG 50, 63: Außengewinde G 1/4 B, SW 14

Messglied

Kupferlegierung

Zeigerwerk

Kupferlegierung

Zifferblatt

Kunststoff, weiß, Skalierung schwarz, mit Anschlagstift

Zeiger

Kunststoff, schwarz

Gehäuse

Kunststoff, schwarz

Sichtscheibe

Kunststoff, glasklar (PMMA), mit Gehäuse verschweißt

Füllflüssigkeit

Glyzerin

Schutzart

IP65 nach EN/IEC 60529

Optionen

- Befestigungsrand vorn (nur bei NG 63 und Anschluss rückseitig)
- Bügelbefestigung (nur bei Anschluss rückseitig)
- Kundenspezifische Ausführung

Zulassungen

Logo	Beschreibung	Land
	EU-Konformitätserklärung Druckgeräterichtlinie	Europäische Gemeinschaft
	EAC Druckgeräterichtlinie	Eurasische Wirtschaftsgemeinschaft
	GOST Metrologie, Messtechnik	Russland
	KazInMetr Metrologie, Messtechnik	Kasachstan
-	MTSCHS Genehmigung zur Inbetriebnahme	Kasachstan
	BelGIM Metrologie, Messtechnik	Weißrussland
	UkrSEPRO Metrologie, Messtechnik	Ukraine
-	CPA Metrologie, Messtechnik	China
-	CRN Sicherheit (z. B. elektr. Sicherheit, Überdruck, ...)	Kanada

Zertifikate/Zeugnisse (Option)

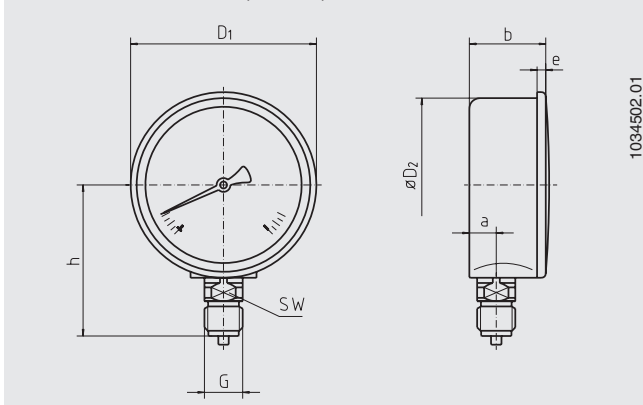
- 2.2-Werkszeugnis nach EN 10204 (z. B. Fertigung nach Stand der Technik, Werkstoffnachweis, Anzeigegenauigkeit)
- 3.1-Abnahmeprüfzeugnis nach EN 10204 (z. B. Anzeigegenauigkeit)

Zulassungen und Zertifikate siehe Internetseite

Abmessungen in mm

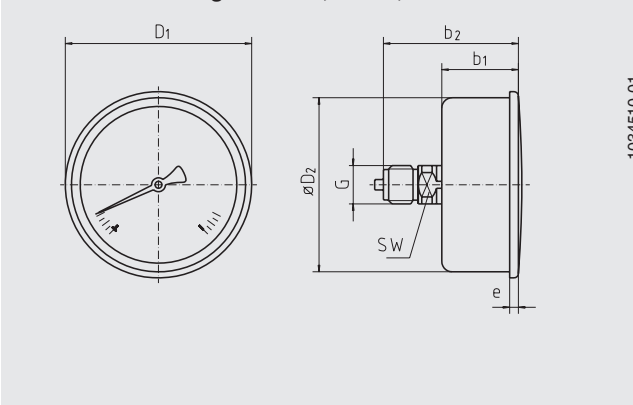
Standardausführung

Anschluss radial unten, NG 50, 63



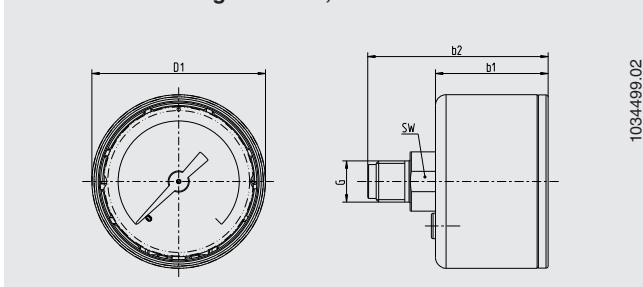
1034502.01

Anschluss rückseitig zentrisch, NG 50, 63



1034510.01

Anschluss rückseitig zentrisch, NG 40



1034499.02

NG	Maße in mm										Gewicht in kg
	a	b	b1	b2	D1	D2	e	G	h ± 1	SW	
40	-	-	26,5	42,5	41	-	-	G 1/8 B	-	14	0,13
50	11,5	27	29	53	55	51	5	G 1/4 B	48	14	0,17
63	11,5	27	29	53	68	62,5	5	G 1/4 B	54	14	0,21

Prozessanschluss nach EN 837-1 / 7.3

Bestellangaben

Typ / Nenngröße / Anzeigebereich / Prozessanschluss / Optionen

© 2005 WIKA Alexander Wiegand SE & Co. KG, alle Rechte vorbehalten.
Die in diesem Dokument beschriebenen Geräte entsprechen in ihren technischen Daten dem derzeitigen Stand der Technik.
Änderungen und den Austausch von Werkstoffen behalten wir uns vor.



WIKAL
WIKAL Alexander Wiegand SE & Co. KG
 Alexander-Wiegand-Straße 30
 63911 Klingenberg/Germany
 Tel. +49 9372 132-0
 Fax +49 9372 132-406
 info@wika.de
 www.wika.de