

Druckmessgerät mit Rohrfeder Sicherheitsausführung Typ 111.31, Schweißtechnikausführung ISO 5171

WIKA Datenblatt PM 01.11

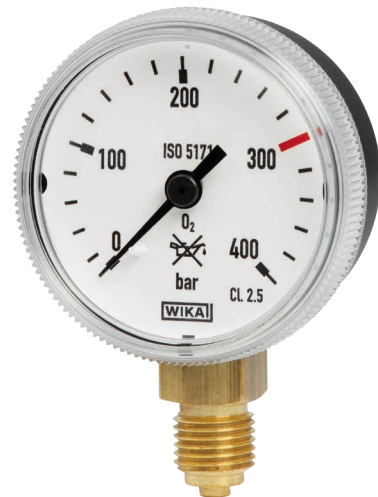


Anwendungen

- Für Geräte und Anlagen zum Schweißen, Schneiden und für verwandte Verfahren
- Einsatz für Sauerstoff oder Acetylen
- Erhöhte sicherheitstechnische Anforderungen für Personenschutz

Leistungsmerkmale

- Sicherheitsdruckmessgerät mit bruchsicherer Trennwand
- Zuverlässig und wirtschaftlich
- Nenngröße 50
- Anzeigebereiche bis 0 ... 400 bar



Druckmessgerät mit Rohrfeder Typ 111.31

Beschreibung

Ausführung

ISO 5171

Nenngröße in mm

50

Genauigkeitsklasse

2,5

Anzeigebereiche

0 ... 2,5 bis 0 ... 400 bar
sowie alle entsprechenden Bereiche für negativen bzw. negativen und positiven Überdruck

Druckbelastbarkeit

Ruhebelastung: $\frac{3}{4}$ x Skalendwert

Wechselbelastung: $\frac{2}{3}$ x Skalendwert

kurzzeitig: Skalendwert

Zulässige Temperatur

Umgebung: -20 ... +60 °C

Messstoff: +60 °C maximal

Temperatureinfluss

Bei Abweichung von der Referenztemperatur (+20 °C)
am Messsystem:
max. $\pm 0,4$ %/10 K von der Anzeigespanne

Standardausführung

Prozessanschluss

Kupferlegierung,
Anschlusslage radial unten
Außengewinde 1/4 NPT, SW 14

Messglied

Kupferlegierung
Kreis- oder Schraubenform

Zeigerwerk

Kupferlegierung

Zifferblatt

Kunststoff, weiß,
mit Anschlagstift, Skalierung schwarz

Zeiger

Kunststoff, schwarz

Gehäuse

Zinkdruckguss mit bruchsicherer Trennwand (Solidfront) und Druckentlastungsöffnung in der Rückwand

Sichtscheibe

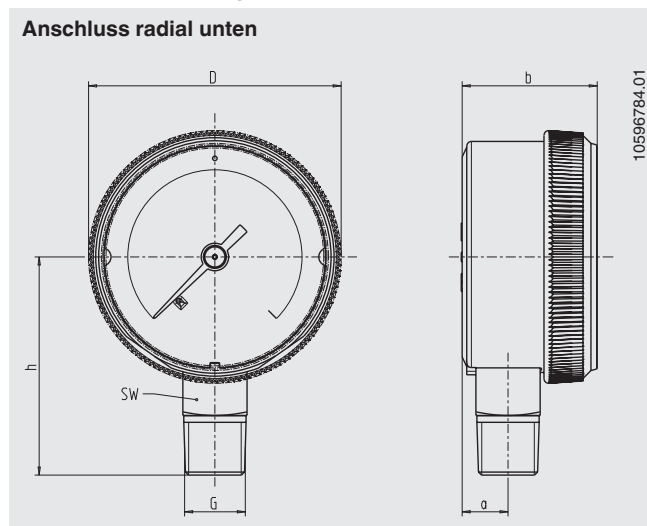
Polycarbonat

Optionen

- Anderer Prozessanschluss
- Dichtungen (Typ 910.17, siehe Datenblatt AC 09.08)
- Gehäuse lackiert nach Kundenwunsch

Abmessungen in mm

Standardausführung



NG	Abmessungen in mm					h ±1	SW	Gewicht in kg
	a	b	D	G				
50	10	29,5	55,1	1/4 NPT	47,5	14	0,13	

CE-Konformität

Druckgeräterichtlinie

97/23/EG, PS > 200 bar, Modul A, druckhaltendes Ausrüstungsteil

Zulassungen

- GOST-R, Einfuhrzertifikat, Russland

Zertifikate/Zeugnisse ¹⁾

- 2.2-Werkszeugnis gemäß EN 10204 (z. B. Fertigung nach Stand der Technik, Werkstoffnachweis, Anzeigegenauigkeit)
- 3.1-Abnahmeprüfzeugnis gemäß EN 10204 (z. B. Anzeigegenauigkeit)

1) Option

Zulassungen und Zertifikate siehe Internetseite

Bestellangaben

Typ / Nenngröße / Anzeigebereich / Anschlussgröße / Optionen

© 2010 WIKA Alexander Wiegand SE & Co. KG, alle Rechte vorbehalten.
Die in diesem Dokument beschriebenen Geräte entsprechen in ihren technischen Daten dem derzeitigen Stand der Technik.
Änderungen und den Austausch von Werkstoffen behalten wir uns vor.



WIKAL
WIKAL Alexander Wiegand SE & Co. KG
Alexander-Wiegand-Straße 30
63911 Klingenberg/Germany
Tel. +49 9372 132-0
Fax +49 9372 132-406
info@wika.de
www.wika.de