

Manomètre à tube manométrique Exécution de sécurité Type 111.31, appareil pour soudage selon ISO 5171

Fiche technique WIKA PM 01.11

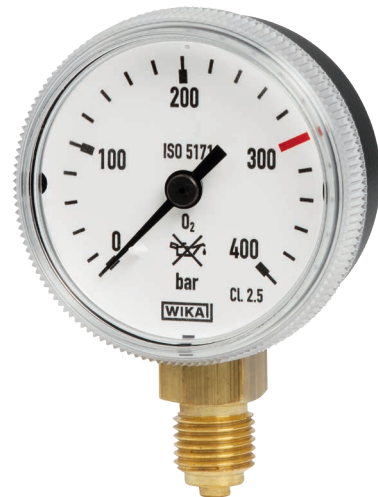


Applications

- Pour l'équipement et les usines pour les procédés de soudage, de découpe et autres process associés
- Application pour l'oxygène et l'acétylène
- Exigences de sécurité accrues

Particularités

- Manomètre de sécurité avec cloison de sécurité
- Fiable et économique
- Diamètre 50
- Etendue de mesure jusqu'à 0 ... 400 bar



Manomètre à tube manométrique type 111.31

Description

Exécution

ISO 5171

Diamètre en mm

50

Classe de précision

2,5

Etendues de mesure

0 ... 2,5 à 0 ... 400 bar
ou toutes les étendues équivalentes pour le vide et le vide-pression

Plages d' utilisation

Charge statique : 3/4 x valeur pleine échelle

Charge dynamique : 2/3 x valeur pleine échelle

Momentanément : Fin d'échelle

Température admissible

Ambiante : -20 ... +60 °C

Fluide : +60 °C maximum

Effet de la température

Erreur d'affichage en cas de divergence de la température normale de +20 °C sur l'organe moteur :
max. $\pm 0,4 \%$ / 10 K de l'échelle

Version standard

Raccord process

Alliage de cuivre,
plongeur vertical (LM)
1/4 NPT (mâle), surplat de 14 mm

Élément de mesure

Alliage de cuivre
Type C ou type hélicoïdal

Mouvement

Alliage de cuivre

Cadran

Plastique, blanc,
avec butée d'aiguille, inscriptions en caractères noirs

Aiguille

Plastique, noir

Boîtier

Zinc moulé avec cloison de sécurité et évent de sécurité à l'arrière

Voyant

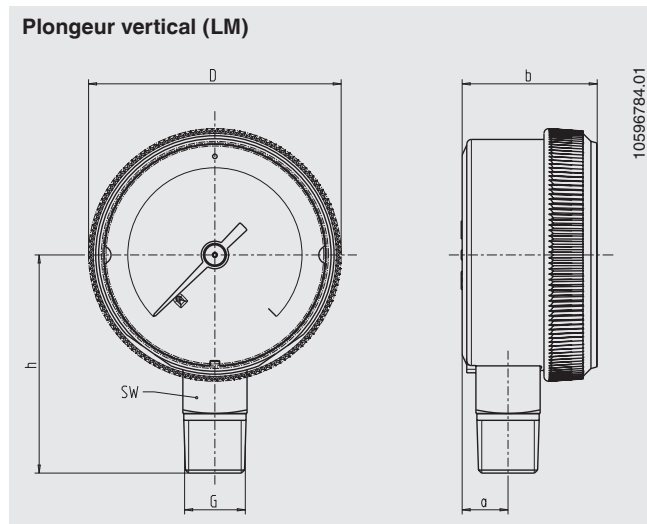
Polycarbonate

Options

- Autre raccord process
- Joints d'étanchéité (type 910.17, voir fiche technique AC 09.08)
- Boîtier laqué selon exigences du client

Dimensions en mm

Version standard



DN	Dimensions en mm					h ± 1	SW	Poids en kg
	a	b	D	G				
50	10	29,5	55,1	1/4 NPT	47,5	14	0,13	

Conformité CE

Directive relative aux équipements sous pression

97/23 EC, PS > 200 bar, module A, accessoire sous pression

Homologations

- GOST-R, certificat d'importation, Russie

Certificats ¹⁾

- Rapport de test 2.2 selon EN 10204 (par exemple fabrication conformément aux règles de l'art, certification des matériaux, précision d'indication)
- Certificat d'inspection 3.1 selon EN 10204 (par exemple pour la précision d'indication)

1) Option

Agréments et certificats, voir site web

Informations de commande

Type / Diamètre / Etendue de mesure / Type et position du raccord / Options

© 2010 WIKA Alexander Wiegand SE & Co. KG, tous droits réservés.
Les spécifications mentionnées ci-dessus correspondent à l'état actuel de la technologie au moment de l'édition du document.
Nous nous réservons le droit de modifier les spécifications et matériaux.



WIKAI Instruments s.a.r.l.
95610 Eragny-sur-Oise/France
Tel. +33 1 343084-84
Fax +33 1 343084-94
info@wika.fr
www.wika.fr