

Manometry z rurką Bourdona Typ 213.41, wersja dla górnictwa

Karta katalogowa WIKA PM 01.12

Zastosowania

- Dla sprzętu górniczego i instalacji (hydrauliczne wsparcie chodnika przewozowego)
- Zastosowania z dynamicznym obciążeniami, cyklami obciążeniowym, skokami ciśnienia, wibracjami

Specjalne właściwości

- Długi okres użytkowania i wysoka dokładność wyświetlania
- Stabilna pozycja wskazówki
- Solidny projekt (kuta obudowa z mosiądzu)
- Brak kondensacji
- Ochrona przed pyłem



Manometr z rurką Bourdona model 213.41

Opis

Rozmiar nominalny mm
50

Klasa dokładności
2,5

Zakres pomiarowy
0 ... 600 bar

Ograniczenia ciśnieniowe

Stałe: 3/4 x pełen zakres
Zmienne: 2/3 x pełen zakres
Pomiar chwilowy: pełen zakres

Temperatura robocza

Otoczenia: +10 ... +60 °C
Medium: max. +60 °C

Błąd temperaturowy

Gdy temperatura elementu pomiarowego różni się od temperatury odniesienia (+20 °C):
max. $\pm 0,4\%$ / 10 K zakresu

Wersja standardowa

Przyłącze procesowe

Stop miedzi,
Podłączenie dolne (radialne)
Przyłącze procesowe wg DIN 20043, DN 10

Element pomiarowy

Stal nierdzewna, lutowanie twarde

Mechanizm

Stop miedzi, części eksploatacyjne nowe srebro

Podzielnia

Stop miedzi, biała,
z kołkiem oporowym, czarne nadruki

Wskazówka

Stop miedzi, czarna

Obudowa

Kuty mosiądz

Szyba

Pleksiglas

Obejma

Zaciskany pierścień, stal nierdzewna, błyszcząca

Ciecz wypełniająca

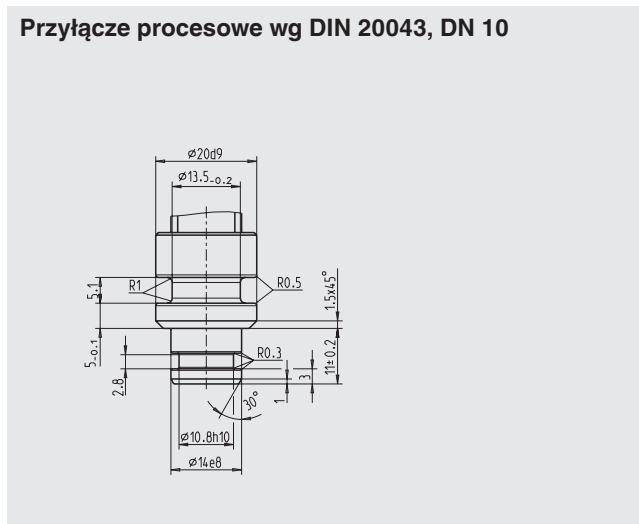
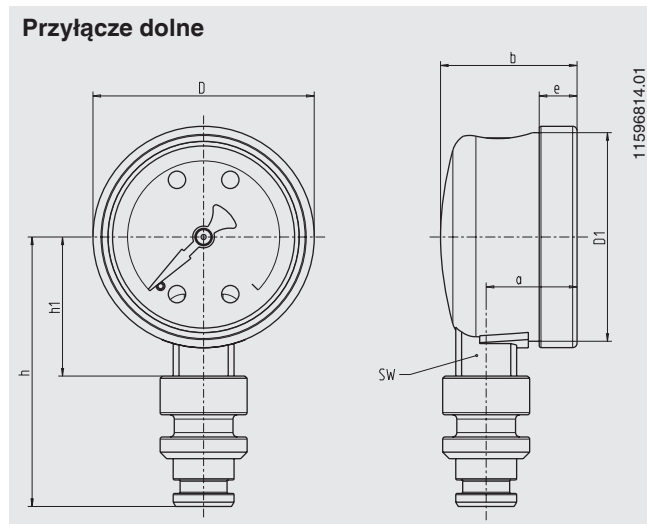
Gliceryna 99,7 %

Opcje

- Inne przyłącza procesowe
- Obudowa lakierowana zgodnie ze specyfikacją klienta
- Podzielnia: specjalne skale, napisy, specjalny lakier, pokrywana farbą świecącą
- Wskazówka: specjalny lakier, pokrywana farbą świecącą

Wymiary w mm

Wersja standardowa



NG	Wymiary w mm							Waga w kg
	a	b	D	D ₁	h ± 1	e	SW	
50	20,5	31	51	48	32	9	14	0,21

Informacje potrzebne do zamówienia

Model / rozmiar nominalny / zakres pomiarowy/ przyłącze procesowe / opcje

Specyfikacje podane w niniejszej karcie przedstawiają stan konstrukcyjny aktualny w momencie wydruku.
Istnieje możliwość wprowadzenia modyfikacji i zmian w specyfikacji materiałowej.



WIKAI
WIKAI Polska
spółka z ograniczoną odpowiedzialnością sp.k.
Ul. Łęgska 29/35, 87-800 Włocławek
Tel.: (+48) 54 23 01 100
Fax: (+48) 54 23 01 101
E-mail: info@wikapolska.pl
www.wikapolska.pl