

Rohrfedermanometer, CrNi-Stahl

Für die Prozessindustrie, Standardausführung

Typen 232.50, 233.50, NG 63 [2 ½"], 100 [4"] und 160 [6"]

WIKA-Datenblatt PM 02.02



weitere Zulassungen
siehe Seite 5

Anwendungen

- Für gasförmige und flüssige, aggressive, nicht hochviskose und nicht kristallisierende Messstoffe, auch in aggressiver Umgebung
- Chemie und Petrochemie, Öl- und Gasindustrie, Energietechnik sowie Wasser- und Abwassertechnik
- Maschinenbau und allgemeiner Anlagenbau

Leistungsmerkmale

- Höchste Lastwechselbeständigkeit und Schockfestigkeit
- Mit Gehäusefüllung (Typ 233.50) bei hohen dynamischen Druckbelastungen und Vibrationen
- Komplett aus CrNi-Stahl
- Anzeigebereiche von 0 ... 0,6 bis 0 ... 1.600 bar [0 ... 10 bis 0 ... 20.000 psi]



Rohrfedermanometer, Typ 232.50, NG 100 [4"]

Beschreibung

Dieses hochwertige Rohrfedermanometer ist speziell für die Prozessindustrie konzipiert.

Die Verwendung hochwertiger CrNi-Stahl-Werkstoffe und die robuste Bauweise zielt auf den Einsatz in chemischen und verfahrenstechnischen Prozessen. Das Gerät ist somit für flüssige und gasförmige Messstoffe, auch in aggressiver Umgebung, geeignet.

Anzeigebereiche von 0 ... 0,6 bis 0 ... 1.600 bar [0 ... 10 bis 0 ... 20.000 psi] stellen die in verschiedensten Applikationen geforderten Messbereiche sicher.

WIKA fertigt und qualifiziert das Manometer nach den Normen EN 837-1 und ASME B40.100. Dieses Gerät hat als Sicherheitsfunktion eine Entlastungsöffnung mit Ausblaspstopfen auf der Gehäuserückseite. Im Fehlerfall kann dort Überdruck entweichen.

Typ 233.50 mit flüssigkeitsgefülltem Gehäuse ist geeignet für hohe dynamische Druckbelastungen und Vibrationen.

Technische Daten

Basisinformationen	
Norm	<ul style="list-style-type: none"> ■ EN 837-1 ■ ASME B40.100 <p>Hinweise zur „Auswahl, Anbringung, Behandlung und Bedienung von Manometern“ siehe Technische Information IN 00.05.</p>
Weitere Ausführung	<ul style="list-style-type: none"> ■ Für Sauerstoff, öl- und fettfrei ■ Nach NACE ¹⁾ MR0175 / ISO 15156, Einsatz in H₂S-haltiger Umgebung bei der Öl- und Gasgewinnung ■ Nach NACE ¹⁾ MR0103 / ISO 17945, beständige Metalle gegen Schwefelwasserstoff-Rissbildung ■ Mit Volumendeflagrationssicherung ²⁾ zum Anbau an Zone 0 (EPL Ga); Typ 910.21; siehe Datenblatt AC 91.02 ■ Monel-Ausführung; Typen 262 und 263; siehe Datenblatt PM 02.33
Nenngröße (NG)	<ul style="list-style-type: none"> ■ Ø 63 mm [2 ½"] ■ Ø 100 mm [4"] ■ Ø 160 mm [6"]
Anschlusslage	<ul style="list-style-type: none"> ■ Anschluss radial unten ■ Anschluss rückseitig exzentrisch unten ■ Anschluss rückseitig zentrisch (nur für NG 63 [2 ½"])
Sichtscheibe	Mehrschichten-Sicherheitsglas (NG 63 [2 ½"]: Polycarbonat)
Gehäuse	
Design	Sicherheitsstufe „S1“ nach EN 837-1 Mit Entlastungsöffnung am Gehäuseumfang bei 12 Uhr (NG 63 [2 ½"]) und auf der Gehäuserückseite (NG 100 [4"] und 160 [6"]) Anzeigebereiche ≤ 0 ... 16 bar [≤ 0 ... 300 psi] zur Innendruckkompensation belüftet und wiederverschließbar
Werkstoff	<ul style="list-style-type: none"> ■ CrNi-Stahl 1.4301 (304) ■ CrNi-Stahl 1.4571 (316 Ti)
Ring	Bajonettring, CrNi-Stahl
Befestigung	<ul style="list-style-type: none"> ■ Ohne ■ Befestigungsrand vorn, CrNi-Stahl ■ Befestigungsrand vorn, CrNi-Stahl poliert ■ Dreikantfrontring mit Befestigungsbügel, CrNi-Stahl poliert ■ Befestigungsrand hinten, CrNi-Stahl
Gehäusefüllung (Typ 233.50)	<ul style="list-style-type: none"> ■ Ohne ■ Glyzerin ■ Glyzerin-Wasser-Gemisch für NG 100 [4"] und 160 [6"] mit Anzeigebereich ≤ 0 ... 2,5 bar [≤ 0 ... 40 psi] oder für NG 63 [2 ½"] mit Anzeigebereich ≤ 0 ... 4 bar [≤ 0 ... 60 psi] ■ Silikonöl
Zeigerwerk	<ul style="list-style-type: none"> ■ CrNi-Stahl ■ everlast[®]-Ausführung

1) Allgemeine Information über NACE-Standards; siehe Datenblatt IN 00.21

2) Nur für Geräte mit Ex-Zulassung

Messelement	
Art des Messelementes	Rohrfeder, Kreis- oder Schraubenform
Werkstoff	CrNi-Stahl 1.4404 (316L)
Dichtheit	<ul style="list-style-type: none"> ■ Heliumgeprüft, Leckagerate: < 5 · 10⁻³ mbar l/s ■ Heliumgeprüft, Leckagerate: < 1 · 10⁻⁶ mbar l/s

Genauigkeitsangaben		
Genauigkeitsklasse		
NG 63 [2 ½"]	■ EN 837-1	Klasse 1,6
	■ ASME B40.100	±2 % ±1 % ±2 % der Messspanne (Grade A)
NG 100 [4"], 160 [6"]	■ EN 837-1	Klasse 1,0
	■ ASME B40.100	±1 % der Messspanne (Grade 1A)
Temperaturfehler	Bei Abweichung von den Referenzbedingungen am Messsystem: ≤ ±0,4 % pro 10 °C [≤ ±0,4 % pro 18 °F] vom jeweiligen Skalendwert	
Referenzbedingungen		
Umgebungstemperatur	+20 °C [+68 °F]	

Anzeigebereiche

bar	
0 ... 0,6 ¹⁾	0 ... 40
0 ... 1	0 ... 60
0 ... 1,6	0 ... 100
0 ... 2,5	0 ... 160
0 ... 4	0 ... 250
0 ... 6	0 ... 400
0 ... 10	0 ... 600
0 ... 16	0 ... 1.000
0 ... 25	0 ... 1.600

kg/cm ²	
0 ... 0,6 ¹⁾	0 ... 40
0 ... 1	0 ... 60
0 ... 1,6	0 ... 100
0 ... 2,5	0 ... 160
0 ... 4	0 ... 250
0 ... 6	0 ... 400
0 ... 10	0 ... 600
0 ... 16	0 ... 1.000
0 ... 25	0 ... 1.600

kPa	
0 ... 60 ¹⁾	0 ... 4.000
0 ... 100	0 ... 6.000
0 ... 160	0 ... 10.000
0 ... 250	0 ... 16.000
0 ... 400	0 ... 25.000
0 ... 600	0 ... 40.000
0 ... 1.000	0 ... 60.000
0 ... 1.600	0 ... 100.000
0 ... 2.500	0 ... 160.000

MPa	
0 ... 0,06 ¹⁾	0 ... 4
0 ... 0,1	0 ... 6
0 ... 0,16	0 ... 10
0 ... 0,25	0 ... 16
0 ... 0,4	0 ... 25
0 ... 0,6	0 ... 40
0 ... 1	0 ... 60
0 ... 1,6	0 ... 100
0 ... 2,5	0 ... 160

psi	
0 ... 10 ¹⁾	0 ... 1.000
0 ... 15	0 ... 1.500
0 ... 30	0 ... 2.000
0 ... 60	0 ... 3.000
0 ... 100	0 ... 4.000
0 ... 160	0 ... 5.000
0 ... 200	0 ... 6.000
0 ... 300	0 ... 7.500
0 ... 400	0 ... 10.000
0 ... 600	0 ... 15.000
0 ... 800	0 ... 20.000

1) Nicht verfügbar für NG 63 [2 ½"]

Vakuump- und +/- Anzeigebereiche

bar	
-0,6 ... 0 ¹⁾	-1 ... +5
-1 ... 0	-1 ... +9
-1 ... +0,6	-1 ... +15
-1 ... +1,5	-1 ... +24
-1 ... +3	

MPa	
-0,06 ... 0 ¹⁾	-0,1 ... +0,5
-0,1 ... 0	-0,1 ... +0,9
-0,1 ... +0,06	-0,1 ... +1,5
-0,1 ... +0,15	-0,1 ... +2,4
-0,1 ... +0,3	

kPa	
-60 ... 0 ¹⁾	-100 ... +500
-100 ... 0	-100 ... +900
-100 ... +60	-100 ... +1.500
-100 ... +150	-100 ... +2.400
-100 ... +300	

psi	
-30 inHg ... 0	-30 inHg ... +100
-30 inHg ... +15	-30 inHg ... +160
-30 inHg ... +30	-30 inHg ... +200
-30 inHg ... +60	-30 inHg ... +300

1) Nicht verfügbar für NG 63 [2 1/2"]

Weitere Angaben zu: Anzeigebereiche	
Sonderanzeigebereiche	Weitere Anzeigebereiche auf Anfrage
Einheit	<ul style="list-style-type: none"> ■ bar ■ psi ■ kg/cm² ■ kPa ■ MPa
Erhöhte Überlastsicherheit	<ul style="list-style-type: none"> ■ Ohne ■ 2-fach ■ 3-fach ■ 4-fach ■ 5-fach <p>Die Auswahlmöglichkeit ist abhängig von Anzeigebereich und Nenngröße</p>
Vakuumpfestigkeit	<ul style="list-style-type: none"> ■ Ohne ■ Vakuumpfest bis -1 bar
Zifferblatt	
Skalenfarbe	Schwarz
Werkstoff	Aluminium
Sonderskale	<ul style="list-style-type: none"> ■ Ohne ■ Mit Temperaturskale für Kältemittel, z. B. für NH₃: R 717 <p>Weitere Skalen oder kundenspezifische Zifferblätter, z. B. mit roter Marke, Kreisbögen oder Kreissektoren, auf Anfrage</p>
Zeiger	
Instrumentenzeiger	Aluminium, schwarz
Markenzeiger/Schleppzeiger	<ul style="list-style-type: none"> ■ Ohne ■ Roter Markenzeiger auf Zifferblatt, fest eingestellt ■ Roter Markenzeiger auf Sichtscheibe, einstellbar ■ Markenzeiger auf Bajonettring, einstellbar ■ Roter Schleppzeiger auf Sichtscheibe, einstellbar
Anschlagstift	<ul style="list-style-type: none"> ■ Ohne ■ Am Nullpunkt (nur für NG 63 [2 1/2"]) ■ Bei 6 Uhr (nur für NG 100 [4"], 160 [6"])

Prozessanschluss	
Norm	<ul style="list-style-type: none"> ■ EN 837-1 ■ ISO 7 ■ ANSI/B1.20.1
Größe	
EN 837-1	<ul style="list-style-type: none"> ■ G 1/8 B, Außengewinde ■ G 1/4 B, Außengewinde ■ G 1/2 B, Außengewinde ■ M12 x 1,5, Außengewinde ■ M20 x 1,5, Außengewinde
ISO 7	<ul style="list-style-type: none"> ■ R 1/4, Außengewinde ■ R 1/2, Außengewinde
ANSI/B1.20.1	<ul style="list-style-type: none"> ■ 1/4 NPT, Außengewinde ■ 1/2 NPT, Außengewinde
Drossel	<ul style="list-style-type: none"> ■ Ohne ■ Ø 0,6 mm [0,024"], CrNi-Stahl ■ Ø 0,3 mm [0,012"], CrNi-Stahl
Werkstoff (messstoffberührt)	
Prozessanschluss	<ul style="list-style-type: none"> ■ NG 100 [4"], 160 [6"]: CrNi-Stahl 1.4404 (316L) ■ NG 63 [2 1/2"]: CrNi-Stahl 1.4571 (316 Ti)
Rohrfeder	CrNi-Stahl 1.4404 (316L)

Weitere Prozessanschlüsse auf Anfrage

Einsatzbedingungen		
Messstofftemperatur		
Ungefüllte Geräte	-40 ... +200 °C [-40 ... +392 °F]	
Geräte mit Glycerinfüllung	-20 ... +100 °C [-4 ... +212 °F]	
Geräte mit Silikonölfüllung	-40 ... +100 °C [-40 ... +212 °F]	
Umgebungstemperatur		
Ungefüllte Geräte oder mit Silikonölfüllung	-40 ... +60 °C [-40 ... +140 °F]	
Geräte mit Glycerinfüllung	-20 ... +60 °C [-4 ... +140 °F]	
Druckbelastbarkeit		
NG 63 [2 1/2"]	Ruhebelastung	3/4 x Skalenendwert
	Wechselbelastung	2/3 x Skalenendwert
	Kurzzeitig	Skalenendwert
NG 100 [4"], 160 [6"]	Ruhebelastung	Skalenendwert
	Wechselbelastung	0,9 x Skalenendwert
	Kurzzeitig	1,3 x Skalenendwert
Schutzart nach IEC/EN 60529	<ul style="list-style-type: none"> ■ IP65 ■ IP66 (nur wählbar für Anzeigebereiche ab 0 ... 20 bar [0 ... 400 psi]) 	

Zulassungen

Logo	Beschreibung	Land
	EU-Konformitätserklärung Druckgeräterichtlinie PS > 200 bar, Modul A, druckhaltendes Ausrüstungsteil	Europäische Union
-	CRN Sicherheit (z. B. elektr. Sicherheit, Überdruck, ...) Für Anzeigebereiche ≤ 1.000 bar	Kanada

Optionale Zulassungen

Logo	Beschreibung	Land
 	EU-Konformitätserklärung ATEX-Richtlinie Explosionsgefährdete Bereiche - Ex h Gas II 2G Ex h IIC T6 ... T1 Gb X Staub II 2D Ex h IIIC T85°C ... T450°C Db X	Europäische Union
	EAC Explosionsgefährdete Bereiche	Eurasische Wirtschaftsgemeinschaft
	PAC Russland Metrologie, Messtechnik	Russland
	PAC Kasachstan Metrologie, Messtechnik	Kasachstan
-	MChS Genehmigung zur Inbetriebnahme	Kasachstan
	PAC Belarus Metrologie, Messtechnik	Belarus
-	PAC Ukraine Metrologie, Messtechnik	Ukraine
	PAC Usbekistan Metrologie, Messtechnik	Usbekistan
-	CPA Metrologie, Messtechnik	China
	DNV GL Schiffe, Schiffbau (z. B. Offshore)	International

Herstellerinformationen und Bescheinigungen

Logo	Beschreibung
-	Druckgeräterichtlinie (DGRL) für maximal zulässigen Druck PS ≤ 200 bar
-	Eignung messstoffberührter Werkstoffe für Trinkwasser nach europäischer 4MS-Initiative

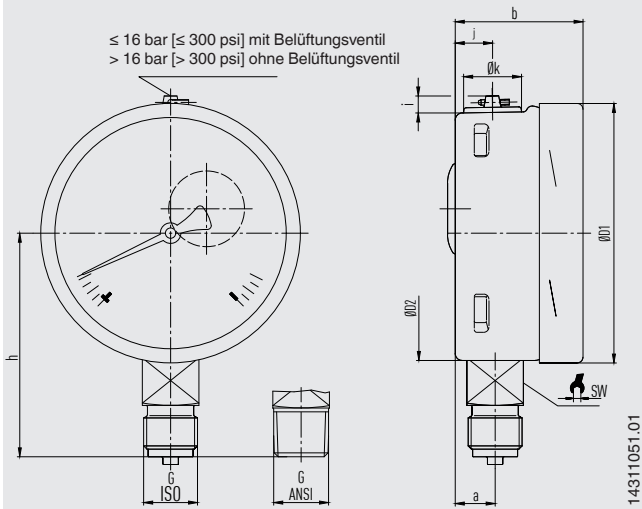
Zertifikate/Zeugnisse (Option)

Zertifikate/Zeugnisse	
Zeugnisse	<ul style="list-style-type: none"> ■ 2.2-Werkszeugnis nach EN 10204 (z. B. Fertigung nach Stand der Technik, Anzeigegenauigkeit) ■ 3.1-Abnahmeprüfzeugnis nach EN 10204 (z. B. Werkstoffnachweis messstoffberührte metallische Teile, Anzeigegenauigkeit) ■ PCA-Kalibrierzertifikat, rückführbar und akkreditiert nach ISO/IEC 17025 ■ Kalibrierzertifikat einer nationalen Akkreditierungsstelle, rückführbar und akkreditiert nach ISO/IEC 17025 auf Anfrage
Empfohlenes Kalibrierintervall	1 Jahr (abhängig von den Nutzungsbedingungen)

→ Zulassungen und Zertifikate siehe Webseite

Abmessungen in mm [in]

Anschluss radial unten



NG	Gewicht	
	Typ 232.50	Typ 233.50
63 [2 ½"]	ca. 0,16 kg [0,35 lbs]	ca. 0,20 kg [0,44 lbs]
100 [4"]	ca. 0,6 kg [1,32 lbs]	ca. 0,9 kg [1,98 lbs]
160 [6"]	ca. 1,1 kg [2,43 lbs]	ca. 2,0 kg [4,41 lbs]

Prozessanschluss mit Gewinde nach EN 837-1

NG	G	Abmessungen in mm [in]								
		h ±1	a	b	D1	D2	i	j	k	SW
63 [2 ½"]	G ¼ B	54 [2,13]	9,5 [0,37]	33 [1,30]	63 [2,48]	62 [2,44]	6 [0,24]	10 [0,39]	15 [0,59]	14 [0,55]
	G ⅝ B	51 [2,01]								
	M12 x 1,5	54 [2,13]								
100 [4"]	G ¼ B	80 [3,15]	15,5 [0,61]	49,5 [1,95]	101 [3,98]	99 [3,90]	6,5 [0,26]	14,5 [0,57]	22,5 [0,89]	22 [0,87]
	G ½ B	87 [3,43]								
	M12 x 1,5	80 [3,15]								
	M20 x 1,5	87 [3,43]								
160 [6"]	G ¼ B	111 [4,37]	15,5 [0,61]	49,5 [1,95] ¹⁾	161 [6,34]	159 [6,26]	6,5 [0,26]	14,5 [0,57]	22,5 [0,89]	22 [0,87]
	G ½ B	118 [4,65]								
	M12 x 1,5	111 [4,37]								
	M20 x 1,5	118 [4,65]								

Prozessanschluss mit Gewinde nach ISO 7

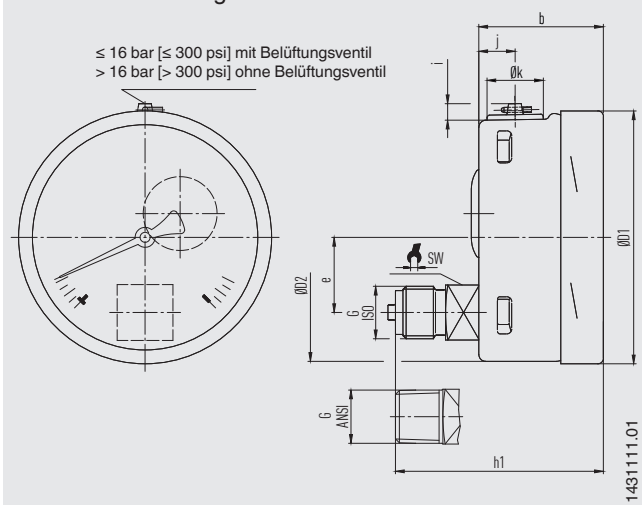
NG	G	Abmessungen in mm [in]								
		h ±1	a	b	D1	D2	i	j	k	SW
63 [2 ½"]	R ¼	54 [2,13]	9,5 [0,37]	33 [1,30]	63 [2,48]	62 [2,44]	6 [0,24]	10 [0,39]	15 [0,59]	14 [0,55]
100 [4"]	R ¼	80 [3,15]	15,5 [0,61]	49,5 [1,95]	101 [3,98]	99 [3,90]	6,5 [0,26]	14,5 [0,57]	22,5 [0,89]	22 [0,87]
	R ½	86 [3,39]								
160 [6"]	R ¼	111 [4,37]	15,5 [0,61]	49,5 [1,95] ¹⁾	161 [6,34]	159 [6,26]	6,5 [0,26]	14,5 [0,57]	22,5 [0,89]	22 [0,87]
	R ½	117 [4,60]								

Prozessanschluss mit Gewinde nach ANSI/B1.20.1

NG	G	Abmessungen in mm [in]								
		h ±1	a	b	D1	D2	i	j	k	SW
63 [2 ½"]	¼ NPT	54 [2,13]	9,5 [0,37]	33 [1,30]	63 [2,48]	62 [2,44]	6 [0,24]	10 [0,39]	15 [0,59]	14 [0,55]
	⅝ NPT	51 [2,01]								
100 [4"]	¼ NPT	80 [3,15]	15,5 [0,61]	49,5 [1,95]	101 [3,98]	99 [3,90]	6,5 [0,26]	14,5 [0,57]	22,5 [0,89]	22 [0,87]
	½ NPT	86 [3,39]								
160 [6"]	¼ NPT	111 [4,37]	15,5 [0,61]	49,5 [1,95] ¹⁾	161 [6,34]	159 [6,26]	6,5 [0,26]	14,5 [0,57]	22,5 [0,89]	22 [0,87]
	½ NPT	117 [4,60]								

1) Bei Anzeigebereich 1.600 bar [0 ... 20.000 psi] erhöht sich das Maß um 16 mm [0,630 in]

Anschluss rückseitig exzentrisch unten



NG	Gewicht	
	Typ 232.50	Typ 233.50
63 [2 ½"]	ca. 0,16 kg [0,35 lbs]	ca. 0,20 kg [0,44 lbs]
100 [4"]	ca. 0,6 kg [1,32 lbs]	ca. 0,9 kg [1,98 lbs]
160 [6"]	ca. 1,1 kg [2,43 lbs]	ca. 2,0 kg [4,41 lbs]

Prozessanschluss mit Gewinde nach EN 837-1

NG	G	Abmessungen in mm [in]								
		h ±1	b	D1	D2	e	i	j	k	SW
63 [2 ½"]	G ¼ B	57 [2,24]	33 [1,30]	63 [2,48]	62 [2,44]	18,5 [0,73]	6 [0,24]	10 [0,39]	15 [0,59]	14 [0,55]
	G ⅙ B	54 [2,13]								
	M12 x 1,5	57 [2,24]								
100 [4"]	G ¼ B	76 [2,99]	49,5 [1,95]	101 [3,98]	99 [3,90]	30 [1,181]	6,5 [0,26]	14,5 [0,57]	22,5 [0,89]	22 [0,87]
	G ½ B	83 [3,27]								
	M12 x 1,5	76 [2,99]								
	M20 x 1,5	83 [3,27]								
160 [6"]	G ¼ B	76 [2,99] ²⁾	49,5 [1,95] ¹⁾	161 [6,34]	159 [6,26]	50 [1,97]	6,5 [0,26]	14,5 [0,57]	22,5 [0,89]	22 [0,87]
	G ½ B	83 [3,27] ²⁾								
	M12 x 1,5	76 [2,99] ²⁾								
	M20 x 1,5	83 [3,27] ²⁾								

Prozessanschluss mit Gewinde nach ISO 7

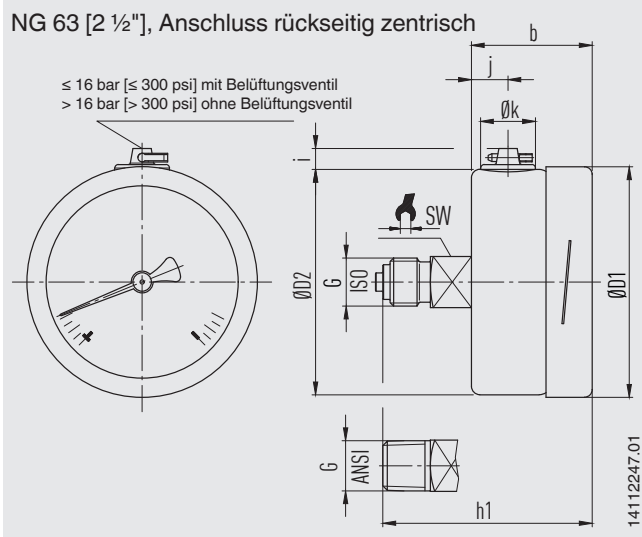
NG	G	Abmessungen in mm [in]								
		h ±1	b	D1	D2	e	i	j	k	SW
63 [2 ½"]	R ¼	57 [2,24]	33 [1,30]	63 [2,48]	62 [2,44]	18,5 [0,73]	6 [0,24]	10 [0,39]	15 [0,59]	14 [0,55]
100 [4"]	R ¼	76 [2,99]	49,5 [1,95]	101 [3,98]	99 [3,90]	30 [1,181]	6,5 [0,26]	14,5 [0,57]	22,5 [0,89]	22 [0,87]
	R ½	82 [3,23]								
160 [6"]	R ¼	76 [2,99] ²⁾	49,5 [1,95] ¹⁾	161 [6,34]	159 [6,26]	50 [1,97]	6,5 [0,26]	14,5 [0,57]	22,5 [0,89]	22 [0,87]
	R ½	82 [3,23] ²⁾								

Prozessanschluss mit Gewinde nach ANSI/B1.20.1

NG	G	Abmessungen in mm [in]								
		h ±1	b	D1	D2	e	i	j	k	SW
63 [2 ½"]	¼ NPT	54 [2,13]	33 [1,30]	63 [2,48]	62 [2,44]	50 [1,97]	6 [0,24]	10 [0,39]	15 [0,59]	14 [0,55]
	⅙ NPT	51 [2,01]								
100 [4"]	¼ NPT	80 [3,15]	49,5 [1,95]	101 [3,98]	99 [3,90]	50 [1,97]	6,5 [0,26]	14,5 [0,57]	22,5 [0,89]	22 [0,87]
	½ NPT	86 [3,39]								
160 [6"]	¼ NPT	76 [2,99] ²⁾	49,5 [1,95] ¹⁾	161 [6,34]	159 [6,26]	50 [1,97]	6,5 [0,26]	14,5 [0,57]	22,5 [0,89]	22 [0,87]
	½ NPT	82 [3,23] ²⁾								

1) Bei Anzeigebereich 0 ... 1.600 bar [0 ... 20.000 psi] erhöht sich das Maß um 16 mm [0,630 in]

2) Bei Anzeigebereichen ≥ 0 ... 100 bar [≥ 0 ... 1.500 psi] erhöht sich das Maß um 16 mm [0,630 in]



NG	Gewicht	
	Typ 232.50	Typ 233.50
63 [2 1/2"]	ca. 0,16 kg [0,35 lbs]	ca. 0,20 kg [0,44 lbs]

Prozessanschluss mit Gewinde nach EN 837-1

NG	G	Abmessungen in mm [in]							
		h ±1	b	D1	D2	i	j	k	SW
63 [2 1/2"]	G 1/4 B	57 [2,24]	33 [1,30]	63 [2,48]	62 [2,44]	6 [0,24]	10 [0,39]	15 [0,59]	14 [0,55]
	G 1/8 B	54 [2,13]							
	M12 x 1,5	57 [2,24]							

Prozessanschluss mit Gewinde nach ISO 7

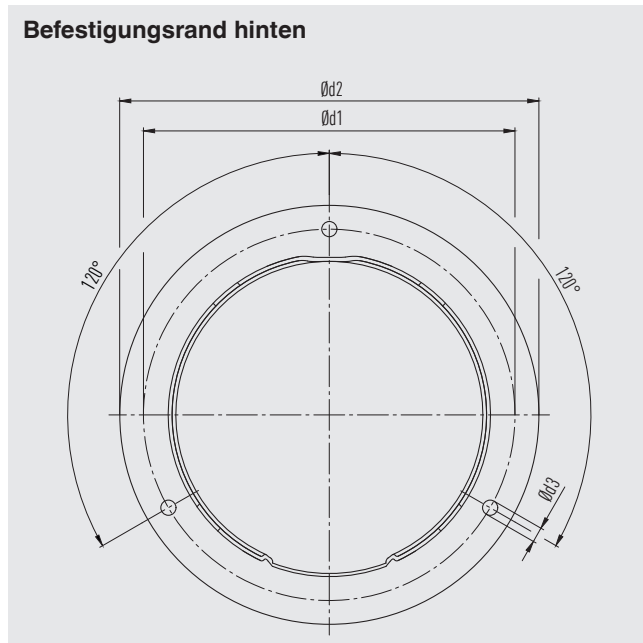
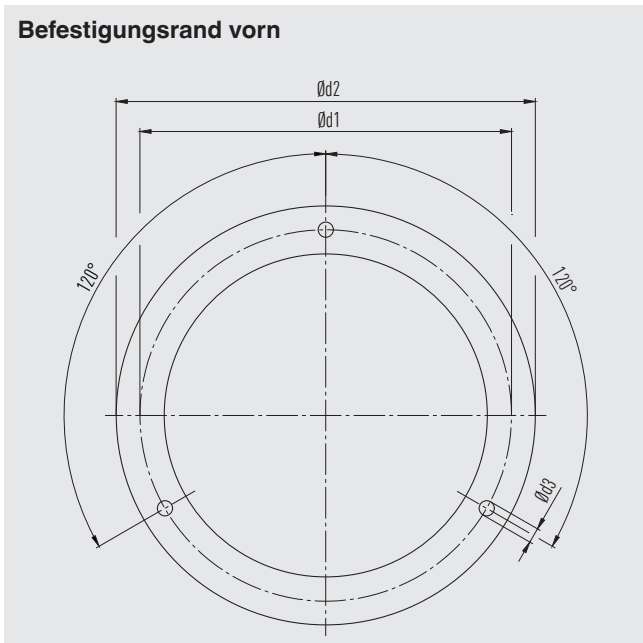
NG	G	Abmessungen in mm [in]							
		h ±1	b	D1	D2	i	j	k	SW
63 [2 1/2"]	R 1/4	57 [2,24]	33 [1,30]	63 [2,48]	62 [2,44]	6 [0,24]	10 [0,39]	15 [0,59]	14 [0,55]

Prozessanschluss mit Gewinde nach ANSI/B1.20.1

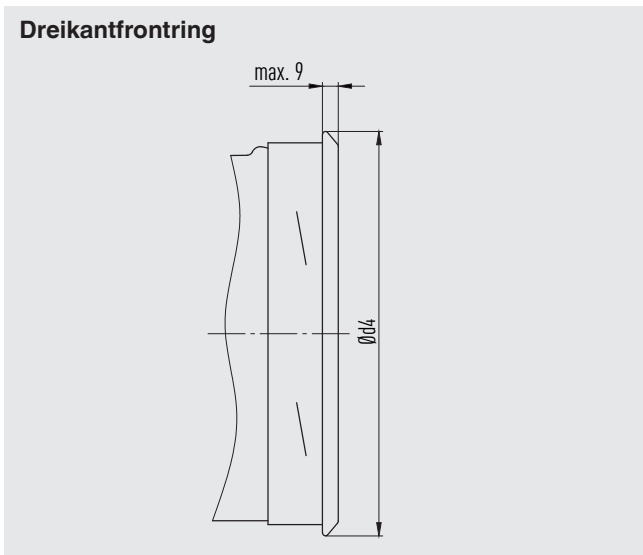
NG	G	Abmessungen in mm [in]							
		h ±1	b	D1	D2	i	j	k	SW
63 [2 1/2"]	1/4 NPT	57 [2,24]	33 [1,30]	63 [2,48]	62 [2,44]	6 [0,24]	10 [0,39]	15 [0,59]	14 [0,55]
	1/8 NPT	54 [2,13]							

Zubehör

Abmessungen in mm [in]



NG	Abmessungen in mm [in]			
	Empfohlener Schalttafel-ausschnitt	d1	d2	d3
63 [2 ½"]	Ø 67 ±0,3 / Ø 2,6 [Ø 2,64 ±0,01 / Ø 0,10]	75 [2,95]	85 [3,35]	3,6 [0,14]
100 [4"]	Ø 104 ±0,5 / Ø 4,1 [Ø 4,04 ±0,02 / Ø 0,16]	117 [4,60]	132 [5,20]	4,8 [0,19]
160 [6"]	Ø 164 ±0,5 / Ø 6,5 [Ø 6,46 ±0,02 / Ø 0,26]	178 [7,01]	196 [7,72]	5,8 [0,23]



NG	Abmessungen in mm [in]	
	Empfohlener Schalttafel-ausschnitt	d4
63 [2 ½"]	Ø 64,5 ±0,5 / Ø 2,5 [Ø 2,54 ±0,02 / Ø 0,01]	≤ 69 [2,72]
NG 100 [4"]	Ø 102 ±1,0 / Ø 4,0 [Ø 4,02 ±0,04 / Ø 0,16]	≤ 108 [4,25]
NG 160 [6"]	Ø 162,6 ±1,0 / Ø 6,4 [Ø 6,40 ±0,04 / Ø 0,25]	≤ 168 [6,61]

Zubehör und Ersatzteile

Typ		Beschreibung
	910.17	Dichtungen → siehe Datenblatt AC 09.08
	910.15	Wassersackrohre → siehe Datenblatt AC 09.06
	910.13	Überdruckschutzvorrichtung → siehe Datenblatt AC 09.04
	IV10, IV11	Nadelventil und Multiport-Ventil → siehe Datenblatt AC 09.22
	IV20, IV21	Block-and-bleed-Ventil → siehe Datenblatt AC 09.19
	IVM	Monoflansch, Prozess- und Geräteausführung → siehe Datenblatt AC 09.17
	BV	Kugelhahn, Prozess- und Geräteausführung → siehe Datenblatt AC 09.28
	IBF2, IBF3	Monoblock mit Flanschanschluss → siehe Datenblatt AC 09.25

Bestellangaben

Typ / Nenngröße / Anzeigebereich / Prozessanschluss / Anschlusslage / Optionen

© 02/1995 WIKA Alexander Wiegand SE & Co. KG, alle Rechte vorbehalten.
Die in diesem Dokument beschriebenen Geräte entsprechen in ihren technischen Daten dem derzeitigen Stand der Technik.
Änderungen und den Austausch von Werkstoffen behalten wir uns vor.

