

# 波登管压力表

## CrNi-不锈钢, 高压, 安全型制造结构

### 型号222.30, 223.30

威卡(WIKA) 数据资料 PM 02.09



更多认证请参照第2页

#### 应用

- 提高了针对人员的安全保护技术
- 针对动态的压力载荷和振动时壳体充液<sup>1)</sup>
- 适用于有耐震等要求较高的工艺流程中(介质的腐蚀性很强以及周围环境腐蚀性也很强的场所)测量各种气体及液体介质的压力。
- 应用于过程控制工业:化工厂, 石油化学, 发电厂, 矿山, 石油勘探平台, 环保区域, 机械制造和一般设备制造

#### 功能特性

- 根据要求符合EN 837-1标准带有安全隔爆层
- 很强的抗负荷变换能力及抗震动抗冲击能力
- 整体全CrNi-不锈钢, 压力接头和封口片之间焊接
- 压力范围0...250至0...700MPa



波登管压力表 型号 222.30

#### 描述

表圆直径  
160 mm

精度等级  
1.0

压力范围  
0...250MPa  
0...400MPa  
0...600MPa  
0...700MPa

有效工作压力  
静压: 3/4x满量程  
动压: 2/3x满量程

#### 容许使用温度

环境温度: -40 ... +60 °C, 当表壳不充液的情况  
-20 ... +60 °C, 当表壳充甘油的情况  
介质温度: 最高 +200 °C, 当表壳不充液的情况  
最高 +100 °C, 当表壳充液的情况

#### 温度性能

当测量系统的温度在参考温度 (+20°C) 附近波动时, 最大变化为量程的±0.4 %/10 K

#### 防护等级

IP65 符合 IEC/EN 60529标准

1) 223.30型

## 标准型结构

### 压力接口尺寸

不锈钢, 径向 (LM)

可选项 (订货时请说明)

- 9/16-18UNF, 带有60°密封圆锥内螺纹
- M16x1.5, 带有60°密封圆锥内螺纹
- 5/8-18 UNF, 带有60°密封圆锥内螺纹

### 测量敏感元件

NiFe-合金

### 传动机芯

CrNi-不锈钢

### 表盘

铝, 白底黑字刻度

### 指针

铝, 黑色

### 表壳

CrNi-不锈钢, 带有安全隔爆层(坚固的前面)和安全卸压后盖

### 表玻璃

多层安全表玻璃

### 玻璃镶嵌环

卡口环, CrNi-不锈钢

### 填充的液体(针对223.30型)

甘油 99.7%

### 安装说明

通过刚性的测量钢管或测量支架来固定, 有效外露部分 60 mm, 适于装墙上 (属于供货范围)

## 优化选择特殊型

- 面板安装法兰, 不锈钢
- 压力接口外螺纹 G 3/4 B 符合 ISO 228/1 标准
- 电接点 (参照数据资料AC 08.01)

## CE认证

### PED认证

97/23/EC, PS>20 MPa, 模块A, 压力附件

## 认证

- EAC (可选), 进口认证, 俄罗斯、白俄罗斯、哈萨克斯坦
- CRN, 安全认证 (如电气安全、高压保护), 加拿大

## 证书 (可选)

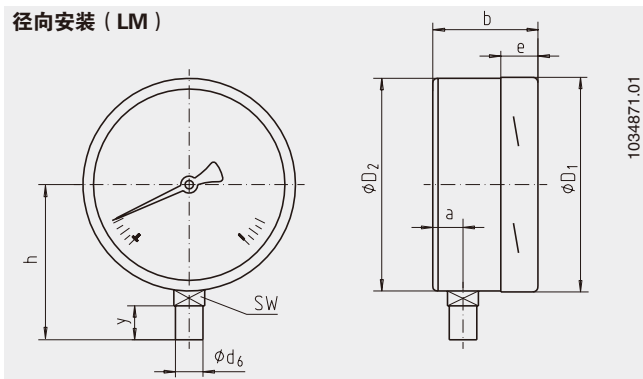
- 2.2 测试报告, 符合EN10204标准 (国家先进的制造商, 材质证明, 指示精度)
- 3.1 检验证书, 符合EN10204标准 (如指示精度)

更多认证和证书请登录网站

# 几何尺寸 mm

标准制造方式

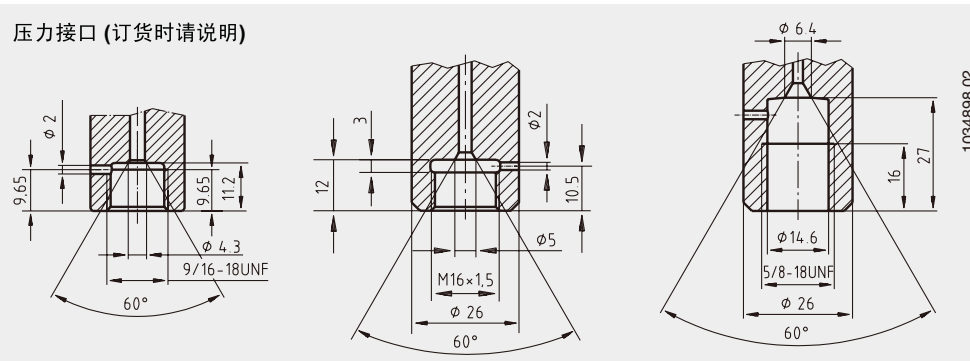
## 径向安装 (LM)



表圆直径	几何尺寸 mm									重量 kg
	a	b	D <sub>1</sub>	D <sub>2</sub>	d <sub>6</sub>	e	h ± 2	y	SW	
160	26.5	71	161	159	26	26	125	30	27	2.0 1)

1) 带充液 3.20 kg

## 压力接口 (订货时请说明)



## 订货说明

型号 / 表圆直径 / 压力范围 / 压力接口尺寸 / 优化选择特殊型

© 10/2006 WIKA Alexander Wiegand SE & Co. KG., 保留所有权利。  
 本文档提供的规格代表出版时的工程技术状态。  
 我们保留对规格和材料进行变更的权利。



威卡自动化仪表 (苏州) 有限公司  
 威卡国际贸易 (上海) 有限公司  
 电话: (+86) 400 9289600  
 传真: (+86) 512 68780300  
 邮箱: 400@wikachina.com  
 www.wika.cn