

Manômetro com diafragma faceado ao processo Para aplicações sanitárias Modelo PG43SA-C, versão compacta, DN 63

WIKA folha de dados PM 04.15



outras aprovações veja
página 3

Aplicações

- Indústria de processo: biotecnologia e indústria farmacêutica, cosmética, alimentícia, construção de tanques
- Adequado para meios agressivos gasosos e líquidos que são altamente viscosos ou cristalizantes, também para ambientes agressivos

Características especiais

- Versão compacta, robusta e de fácil limpeza (patente, direito de propriedade: DE102008042455)
- Célula de medição seca, sem fluido de transmissão
- Flange com diafragma soldado e faceado ao processo
- Adequado para SIP e CIP
- Grande variedade de conexões ao processo

Descrição

O manômetro com diafragma faceado ao processo PG43SA-C foi especialmente projetado para as necessidades de aplicações sanitárias.

A transmissão de pressão absolutamente mecânica, utilizando o princípio de medição de um elemento diafragma, e alta segurança contra sobrecarga garantem uma medição segura de pressão. Como resultado da célula seca de medição, o risco de contaminação do produto pelo fluido de transmissão é eliminado. O elemento diafragma faceado ao processo em conjunto com as conexões assépticas (por exemplo, tri-clamp, rosqueada, VARIVENT®, BioControl®) possibilitam uma conexão ao processo livre de espaços mortos.

O instrumento de medição compacto e robusto PG43SA-C é particularmente adequado para tubulações verticais, pequenas instalações e reservatórios móveis. A construção patenteada com conexão de processo integrada na parte traseira da caixa permite uma instalação com economia de espaço.



Modelo PG43SA-C, versão compacta, DN 63

O instrumento de medição é utilizado, por exemplo, em sistemas para geração de vapor de altíssima pureza ou como indicação independente da pressão em tanques portáteis, sem necessitar de uma fonte de alimentação.

O PG43SA-C em projeto higiênico pode ser utilizado para CIP (limpeza do local) e SIP (esterilização do local) e em áreas úmidas. Assim, este instrumento de medição pode ser limpo confiavelmente e eficientemente em relação ao tempo.

Baseado em uma verificação por terceiros, o modelo PG43SA-C corresponde com a norma sanitária 3-A.

Uma variedade de certificados 3.1 e 2.2 estão disponíveis para documentação conforme boas práticas de fabricação, assim como um certificado de materiais ou uma tabela com cada valor medido.

Especificações

Dimensão nominal em mm

63

Classe de exatidão

2,5

Faixas de medição

bar	-1 ... +2	-1 ... +4	-1 ... +9
	0 ... 3	0 ... 5	0 ... 10
psi	-30 inHg ... +30	-30 inHg ... +60	-30 inHg ... +130
	0 ... 45	0 ... 70	0 ... 150

Opção: Escala dupla

As faixas de pressão listadas também estão disponíveis em kPa e MPa.

Pressão de trabalho

Estática: 3/4 x Valor final da escala

Flutuante: 2/3 x Valor final da escala

Segurança de sobrecarga

5x valor final da escala, máx. 40 bar ou máx. pressão nominal (PN) da conexão ao processo

Ver tabelas na página 4

Segurança contra vácuo

-1 bar

Temperatura de operação

Ambiente: -20 ... +60 °C

Meio: -20 ... +150 °C

CIP e SIP: 150 °C contínuo para partes molhadas

Efeito de temperatura

Quando a temperatura do sistema de medição se desvia da temperatura de referência (+20 °C): máx. ±0,8 %/10 K do valor do final da escala

Grau de proteção

IP66 conforme EN/IEC 60529

Conexão ao processo

Aço inoxidável 1.4435 (316L), UNS S31603, montagem traseira central

- Conexão tipo clamp conforme DIN 32676 / ISO 2852
- Conexão asséptica conforme DIN 11864-1 /-3
- União rosqueada conforme DIN 11851
- VARIVENT®
- NEUMO BioControl®
- outros sob consulta

Para desenhos exatos e dimensões nominais veja tabela na página 4

Elemento de pressão

Elemento de diafragma, conexão soldada ao processo, liga de NiCr 2.4668 (Inconel® 718), UNS N07718

Rugosidade superficial das partes molhadas

- Ra ≤ 0,76 µm (30 µin) conforme ASME BPE SF3
- Opção: Ra ≤ 0,38 µm (15 µin), junta de solda: Ra ≤ 0,76 µm (30 µin)
- Opção: Eletropolida, Ra ≤ 0,38 µm (15 µin), conforme ASME BPE SF4, junta de solda: Ra ≤ 0,76 µm (30 µin)

Grau de limpeza de partes molhadas

ASTM G93 nível C / ISO 15001 (conteúdo residual de hidrocarbonetos não-voláteis ≤ 66 mg/m²)

Movimento

Liga de cobre

Mostrador

Alumínio com fundo branco e caracteres em preto

Ponteiro

Alumínio, preto

Caixa

Aço inoxidável 1.4435 (316L)







Rugosidade superficial Ra ≤ 0,8 µm

Visor

Polissulfona, resistente a alta temperatura

VARIVENT® é uma marca registrada da empresa GEA Tuchenhausen.
BioControl® é uma marca registrada da empresa NEUMO.

Aprovações

Logo	Descrição	País
	EAC (opcional) Diretriz para equipamentos de pressão	Comunidade Econômica da Eurásia
	GOST (opcional) Metrologia, calibração	Rússia
	KazInMetr (opcional) Metrologia, calibração	Cazaquistão
	Uzstandard (opcional) Metrologia, calibração	Uzbequistão
	3-A Norma Sanitária O instrumento possui a marcação 3-A, certificado por terceiros para conformidade com o padrão 3-A número 74.	EUA
	EHEDG Equipamento com Projeto Higiênico	Comunidade Europeia
-	CRN Segurança (por exemplo, segurança elétrica, sobrepressão, ...)	Canadá

Informações do fabricante e certificados

Declaração de fabricante conforme diretriz (EC)
nº 1935/2004

Certificados (opcional)

- 2.2 relatório de teste conforme EN 10204
(por exemplo, fabricação com tecnologia de ponta, material, exatidão de indicação, livre de substâncias com origem animal)
- 3.1 certificado de inspeção conforme EN 10204
(por exemplo, material das partes metálicas molhadas, exatidão de indicação)
- Outros sob consulta

Patentes, direitos de propriedade

Manômetro com diafragma compacto e conexão integrada
ao processo (DE102008042455)

Aprovações e certificados, veja o site

Dimensões em mm

Tipo de conexão ao processo: conexão tipo clamp conforme DIN 32676

Padrão de tubo: tubos conforme DIN 11866 série C ou ASME BPE

DN	Para tubo	PN ¹⁾	Dimensões em mm
	Ø exterior x espessura de parede		D
1 ½"	38,1 x 1,65	40	50,5
2"	50,8 x 1,65	40	64

Tipo de conexão ao processo: conexão tipo clamp conforme DIN 32676

Padrão de tubo: Tubos conforme DIN 11866 série B ou ISO 1127 série 1

DN	Para tubo	PN ¹⁾	Dimensões em mm
	Ø exterior x espessura de parede		D
26,9	26,9 x 1,6	40	50,5
33,7	33,7 x 2	40	50,5
42,4	42,4 x 2	40	64
48,3	48,3 x 2	40	64

Tipo de conexão ao processo: Conexão tipo clamp conforme BS4825 parte 3

Padrão de tubo: Tubos conforme BS4825 parte 1 e tubo O.D.

DN	Para tubo	PN ¹⁾	Dimensões em mm
	Ø exterior x espessura de parede		D
1 ½"	38,1 x 1,6	40	50,5
2"	50,8 x 1,6	40	64

Tipo de conexão ao processo: conexão tipo clamp conforme DIN 32676

Padrão de tubo: Tubos conforme DIN 11866 série A ou DIN 11850 série 2

DN	Para tubo	PN ¹⁾	Dimensões em mm
	Ø exterior x espessura de parede		D
25	29 x 1,5	40	50,5
32	35 x 1,5	40	50,5
40	41 x 1,5	40	50,5
50	53 x 1,5	40	64

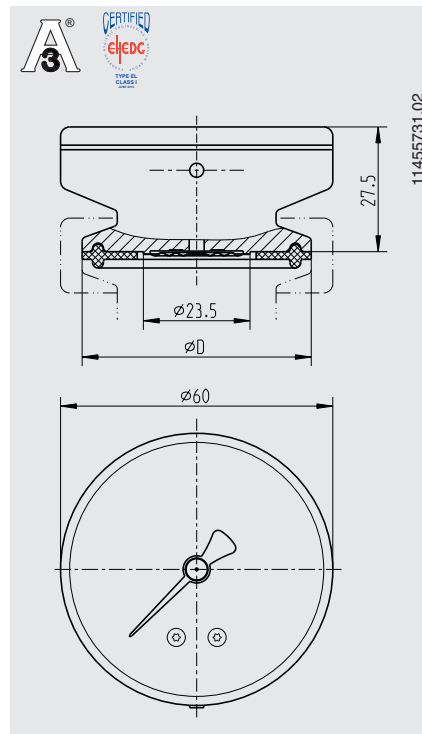
Tipo de conexão ao processo: Conexão tipo clamp conforme ISO 2852

Padrão de tubo: Tubos conforme ISO 2037 e BS 4825 parte 1

DN	Para tubo	PN ¹⁾	Dimensões em mm
	Ø exterior x espessura de parede		D
28	28 x 1,2	40	50,5
33,7	33,7 x 1,2	25	50,5
38	38 x 1,2	25	50,5
40	40 x 1,2	25	64
51	51 x 1,2	25	64

¹⁾ Para faixa máxima de pressão considere-se classe de pressão da conexão tipo clamp.

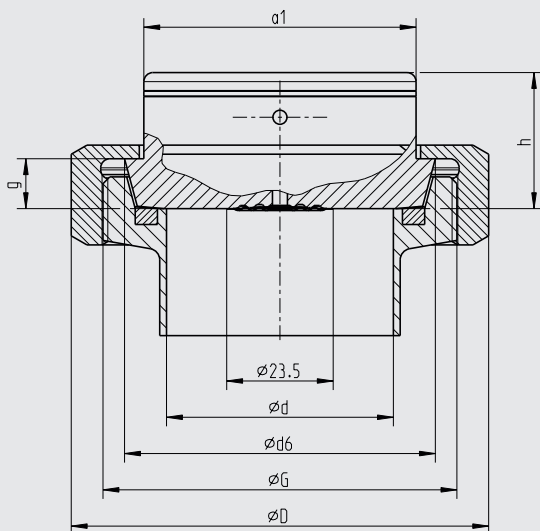
Conformidade EHEDG apenas em conjunto com a vedação tipo Tri-clamp da Combifit International B.V.



Tipo de conexão ao processo: Conexão rosqueada conforme DIN 11851

Padrão de tubo: tubos conforme DIN 11850 série 2

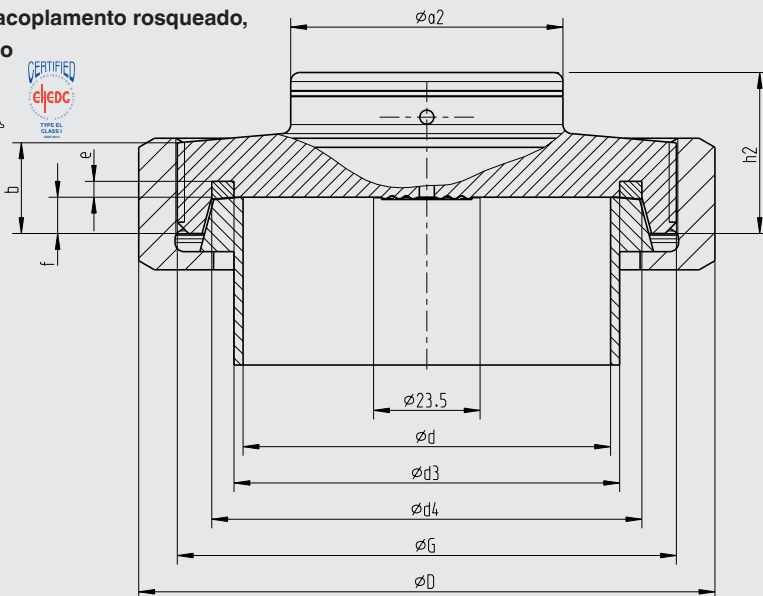
com porca união fêmea



11505753.02

DN	Para tubo	PN	Dimensões em mm								
	Ø exterior x espessura de parede		G	d	D	d6	f	g	h	a1	
50	53 x 1,5	25	Rd 78 x 1/6	50	92	68,5	7	11	30	60	

com acoplamento rosqueado, macho



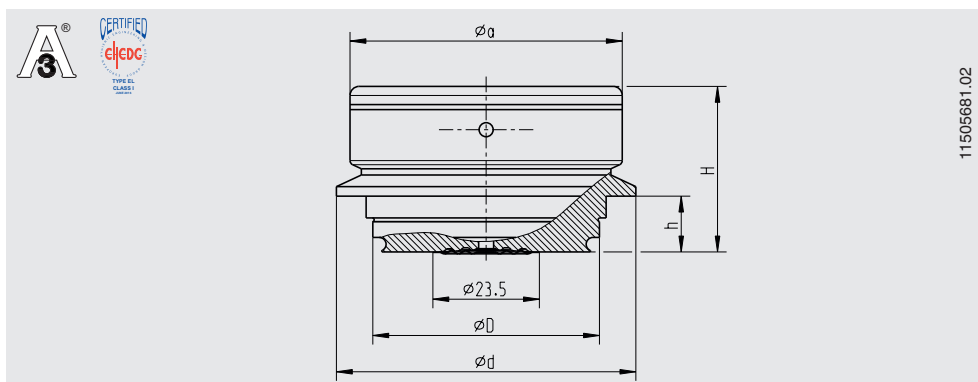
11505834.02

DN	Para tubo	PN	Dimensões em mm										
	Ø exterior x espessura de parede		G	b	d	D	d3	d4	e	f	h2	a2	
25	29 x 1,5	40	Rd 52 x 1/6	-	26	63	30	39,8	3,5	7	34,5	60	
32	35 x 1,5	40	Rd 58 x 1/6	-	32	70	36	45,8	3,5	7	34,5	60	
40	41 x 1,5	40	Rd 65 x 1/6	14	38	78	42	51,8	3,5	7	34,5	60	
50	53 x 1,5	25	Rd 78 x 1/6	14	50	92	54	63,8	3,5	7	34,5	60	

Para uma conexão conforme 3-A das conexões ao processo com união rosqueada conforme DIN 11851, vedações de perfil da SKS Komponenten BV ou Kieselmann GmbH devem ser utilizadas.

Para conformidade EHEDG somente quando combinado com k-flex ASEPTO-STAR atualizado, vedação da Kieselmann GmbH.

Tipo de conexão ao processo: VARIVENT®



11505681.02

Acesso à unidade de conexão.	PN ¹⁾	Dimensões em mm				
		D	d	H	h	a
Forma F	25	50	66	36,5	12,3	60
Forma N	25	68	84	36,5	12,3	60

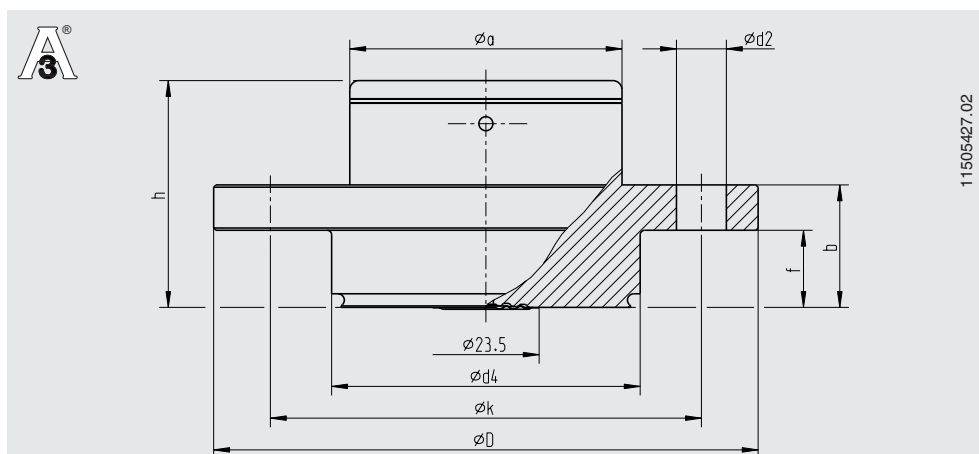
1) Considerar taxa de pressão da unidade de acesso VARINLINE®.

Aviso:

Adequado para instalação em unidade de acesso VARINLINE® da GEA Tuchenhagen. Conformidade EHEDG somente em conjunto com anel de vedação EPDM da GEA Tuchenhagen GmbH.

VARIVENT® e VARINLINE® são marcas registradas da empresa GEA Tuchenhagen GmbH.

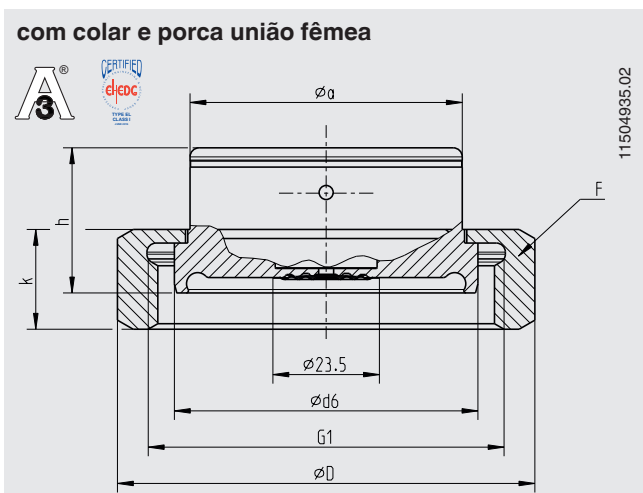
Tipo de conexão ao processo: NEUMO BioControl®



11505427.02

Conexão Bio-Control®	PN	Dimensões em mm							
		d2	d4	D	f	b	k	h	a
Dimensão 65	16	4 x Ø 11	68	120	17	27	95	50	60

Conexão sanitária, rosqueada ao tubo conforme DIN 11864-1 forma A



Tipo de conexão ao processo: Conexão asséptica, rosqueada ao tubo conforme DIN 11864-1 forma A

Padrão de tubo: Tubos conforme DIN 11866 série A ou DIN 11850 série 2

DN	Para tubo Ø exterior x espessura de parede	PN ¹⁾	Dimensões em mm							
			d6	G1	h	F	D	k	a	Anel de vedação asséptico
50	53 x 1,5	25	66,9	Rd 78 x 1/6	32	DN 50	92	22	60	52 x 5

Tipo de conexão ao processo: Conexão asséptica, rosqueada ao tubo conforme DIN 11864-1 forma A

Padrão de tubo: Tubos conforme DIN 11866 série B ou DIN ISO 1127 série 1

DN	Para tubo Ø exterior x espessura de parede	PN ¹⁾	Dimensões em mm							
			d6	G1	h	F	D	k	a	Anel de vedação asséptico
48,3	48,3 x 2,0	25	66,9	Rd 78 x 1/6	32	DN 50	92	22	60	46,5 x 5

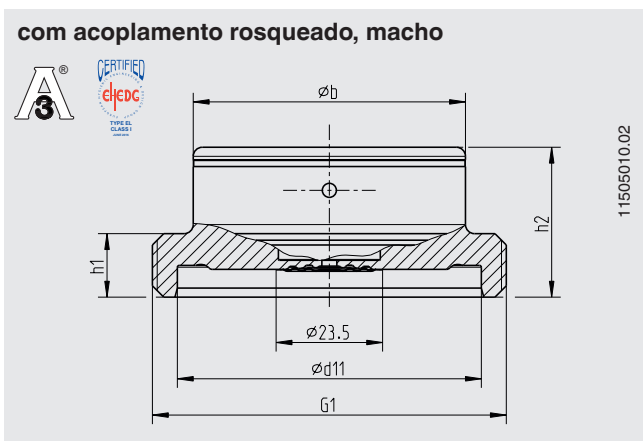
Tipo de conexão ao processo: Conexão asséptica, rosqueada ao tubo conforme DIN 11864-1 forma A

Padrão de tubo: Tubos conforme DIN 11866 série C ou ASME BPE 1997

DN	Para tubo Ø exterior x espessura de parede	PN ¹⁾	Dimensões em mm							
			d6	G1	h	F	D	k	a	Anel de vedação asséptico
2"	50,8 x 1,65	25	66,9	Rd 65 x 1/6	32	DN 50	92	22	60	50 x 5

1) Pressão permitível em bar, estas pressões apenas podem ser aplicadas quando utilizado materiais adequados para vedação em temperaturas de -10 até +140 °C.

Conexão sanitária, rosqueada ao tubo conforme DIN 11864-1 forma A



Tipo de conexão ao processo: Conexão asséptica, rosqueada ao tubo conforme DIN 11864-1 forma A

Padrão de tubo: Tubos conforme DIN 11866 série A ou DIN 11850 série 2

DN	Para tubo	PN ¹⁾	Dimensões em mm					
	Ø exterior x espessura de parede		d11	G1	h1	h2	b	Anel de vedação asséptico
25	29 x 1,5	40	43	Rd 52 x 1/6	-	33	60	28 x 3,5
32	35 x 1,5	40	49	Rd 58 x 1/6	-	33	60	34 x 5
40	41 x 1,5	40	55	Rd 65 x 1/6	14	33	60	40 x 5
50	53 x 1,5	25	67	Rd 78 x 1/6	14	33	60	52 x 5

Tipo de conexão ao processo: Conexão asséptica, rosqueada ao tubo conforme DIN 11864-1 forma A

Padrão de tubo: Tubos conforme DIN 11866 série B ou DIN ISO 1127 série 1

DN	Para tubo	PN ¹⁾	Dimensões em mm					
	Ø exterior x espessura de parede		d11	G1	h1	h2	b	Anel de vedação asséptico
26,9	26,9 x 1,6	40	43	Rd 52 x 1/6	-	33	60	26 x 3,5
33,7	33,7 x 2,0	40	49	Rd 58 x 1/6	-	33	60	32 x 5
42,4	42,4 x 2,0	25	55	Rd 65 x 1/6	14	33	60	40,5 x 5
48,3	48,3 x 2,0	25	67	Rd 78 x 1/6	14	33	60	46,5 x 5

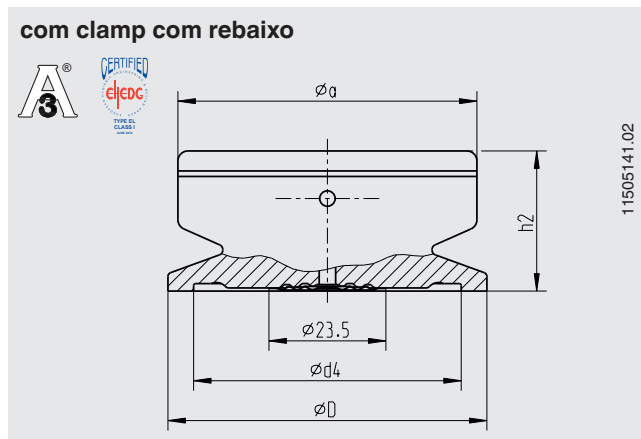
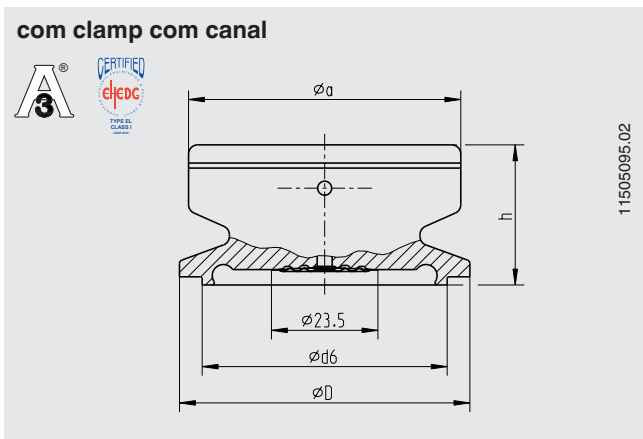
Tipo de conexão ao processo: Conexão asséptica, rosqueada ao tubo conforme DIN 11864-1 forma A

Padrão de tubo: Tubos conforme DIN 11866 série C ou ASME BPE 1997

DN	Para tubo	PN ¹⁾	Dimensões em mm					
	Ø exterior x espessura de parede		d11	G1	h1	h2	b	Anel de vedação asséptico
1"	25,4 x 1,65	40	43	Rd 52 x 1/6	-	33	60	24 x 3,5
1 ½"	38,1 x 1,65	40	55	Rd 58 x 1/6	-	33	60	37 x 5
2"	50,8 x 1,65	25	67	Rd 65 x 1/6	14	33	60	50 x 5

1) Pressão permissível em bar, estas pressões apenas podem ser aplicadas quando utilizado materiais adequados para vedação em temperaturas de -10 até +140 °C.

Conexão sanitária tipo clamp conforme DIN 11864-3 forma A



Tipo de conexão ao processo: Conexão asséptica tipo clamp conforme DIN 11864-3 forma A

Padrão de tubo: Tubos conforme DIN 11866 série A ou DIN 11850 série 2

DN	Para tubo	PN 1)	Dimensões em mm						Anel de vedação asséptico
	Ø exterior x espessura de parede		d6	d4	D	h	h2	a	
25	29 x 1,5	40	38,3	38,4	50,5	30	28,3	60	28 x 3,5
32	35 x 1,5	40	47,6	47,7	50,5	31	28	60	34 x 5
40	41 x 1,5	40	53,6	53,7	64	31	28	60	40 x 5
50	53 x 1,5	25	65,6	65,7	77,5	31	28	60	52 x 5

Tipo de conexão ao processo: Conexão asséptica tipo clamp conforme DIN 11864-3 forma A

Padrão de tubo: Tubos conforme DIN 11866 série B ou DIN ISO 1127 série 1

DN	Para tubo	PN 1)	Dimensões em mm						Anel de vedação asséptico
	Ø exterior x espessura de parede		d6	d4	D	h	h2	a	
26,9	26,9 x 1,6	40	36	36,1	50,5	30	28,3	60	26 x 3,5
33,7	33,7 x 2,0	40	45,3	45,3	50,5	31	28	60	32 x 5
42,4	42,4 x 2,0	25	54	54,1	64	31	28	60	40,5 x 5
48,3	48,3 x 2,0	25	59,9	60	64	31	28	60	46,5 x 5

Tipo de conexão ao processo: Conexão asséptica tipo clamp conforme DIN 11864-3 forma A

Padrão de tubo: Tubos conforme DIN 11866 série C ou ASME BPE 1997

DN	Para tubo	PN 1)	Dimensões em mm						Anel de vedação asséptico
	Ø exterior x espessura de parede		d6	d4	D	h	h2	a	
1"	25,4 x 1,65	40	34,3	34,4	50,5	30	28,3	60	24 x 3,5
1 1/2"	38,1 x 1,65	40	50,4	50,5	64	31	28	60	37 x 5
2"	50,8 x 1,65	25	63,4	63,5	77,5	31	28	60	50 x 5

1) Pressão permissível em bar, estas pressões apenas podem ser aplicadas quando utilizado materiais adequados para vedação em temperaturas de -10 até +140 °C.

Informações para cotações

Modelo / Dimensão nominal / Faixa de medição / Conexão ao processo (tipo de conexão de processo, espessura do tubo, diâmetro) / Opções

© 03/2009 WIKA Alexander Wiegand SE & Co. KG, todos os direitos são reservados.
Especificações e dimensões apresentadas neste folheto representam a condição de engenharia no período da publicação.
Modificações podem ocorrer e materiais especificados podem ser substituídos por outros sem aviso prévio.



WIKAL do Brasil Ind. e Com. Ltda.

Av. Úrsula Wiegand, 03
18560-000 Iperó - SP/Brasil
Tel. +55 15 3459-9700
Fax +55 15 3266-1196
vendas@wika.com.br
<http://www.wika.com.br/>