

Manômetro de teste, liga de cobre ou aço inoxidável Para faixas de baixa pressão até 600 mbar, classe 0,6 Modelos 610.20 e 630.20, DN 160

WIKA folha de dados PM 06.09



outras aprovações veja
página 3

Aplicações

- Medição de precisão em laboratórios
- Medição de pressão de alta exatidão
- Para meios gasosos, secos e não-agressivos
- Modelo 630.20 também para meios agressivos

Características especiais

- Ajuste frontal do ponto zero
- Conexão especial sob consulta
- Baixa faixa de medição de 0 ... 10 mbar



Manômetro de teste modelo 610.20

Descrição

Como manômetros de teste, classe 0,6, também os manômetros capsulares, modelos 610.20 e 630.20, são adequados para medições com exatidão em laboratórios. Eles são baseados no aprovado sistema de medição por capsula. Sob pressão, a expansão do elemento capsular, proporcional à pressão presente, é transmitida ao movimento através de um mecanismo e um indicador.

O projeto modular possibilita uma variedade de combinações como materiais de caixa, conexões de processo, diâmetros nominais e faixas de escala. Devido a esta alta variação, o instrumento é adequado para uso em uma vasta gama de aplicações dentro da indústria.

Para montagem em painéis de controle, os medidores de pressão capsulares podem, dependendo da conexão ao processo, ser equipados com uma flange de montagem ou com um anel triangular e com suporte para montagem em superfície.

Construção padrão

Projeto

EN 837-3

Dimensão nominal em mm

160

Classe de exatidão

0,6

Faixas de medição

0 ... 10 mbar até 0 ... 600 mbar

ou outras unidades equivalentes de pressão ou vácuo

Pressão de trabalho

Estática: Valor final da escala

Flutuante: 0,9 x valor final da escala

Temperatura de operação

Ambiente: -20 ... +60 °C

Meio: ≤ 60 °C

Efeito de temperatura

Quando a temperatura do sistema de medição se desvia da temperatura de referência (+20 °C): máx. ±0,6 %/10 K do valor do final da escala

Grau de proteção conforme IEC/EN 60529

IP54

Conexão ao processo

Modelo 610.20: Liga de cobre

Modelo 630.20: Aço inoxidável

Montagem inferior ou montagem traseira inferior

G ½ B (macho), SW 22

Elemento de pressão

Duplo elemento sensor capsula, aço inoxidável

Movimento

Liga de cobre, com rolamento de esferas

Ajuste do ponto zero

Frontal

Mostrador

Alumínio com fundo branco e caracteres em preto

Ponteiro

Ponteiro alumínio, preto, tipo faca

Caixa

Aço inoxidável

Visor

Visor de acrílico

Anel

Anel tipo baioneta, aço inoxidável

Opções

- Outras conexões ao processo
- Mecanismo em aço inoxidável, com rolamento de esferas
- Sobrepressão ou segurança contra vácuo
faixas de escala > 25 mbar: 10 x do valor final da escala
faixas de escala ≤ 25 mbar: 3 x do valor final da escala
- Flange de montagem em painel ou em superfície, aço inoxidável
- Anel triangular com clamp, aço inoxidável
- Vidro ou vidro de segurança laminado
- Anel tipo baioneta com lacre de fechamento

Aprovações

Logo	Descrição	País
	Declaração de conformidade UE ■ Diretriz para equipamentos de pressão PS > 200 bar; módulo A, acessório de pressão	União Europeia
	EAC (opcional) Diretriz para equipamentos de pressão	Comunidade Econômica da Eurásia
	GOST (opcional) Metrologia, calibração	Rússia
	KazInMetr (opcional) Metrologia, calibração	Cazaquistão
-	MTSCHS (opcional) Comissionamento	Cazaquistão
	BelGIM (opcional) Metrologia, calibração	Bielorrússia
	UkrSEPRO (opcional) Metrologia, calibração	Ucrânia
	Uzstandard (opcional) Metrologia, calibração	Uzbequistão
-	CPA (opcional) Metrologia, calibração	China

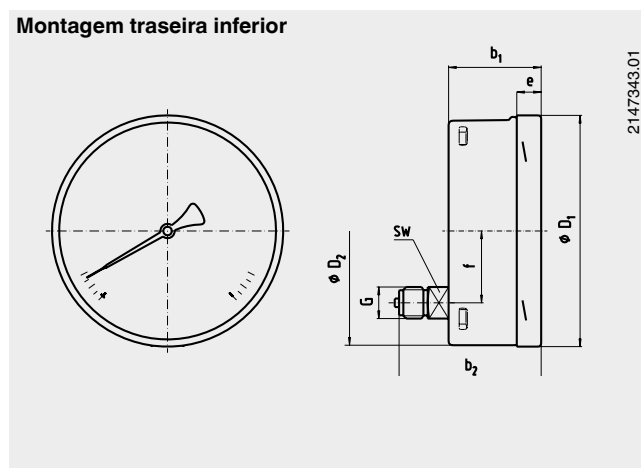
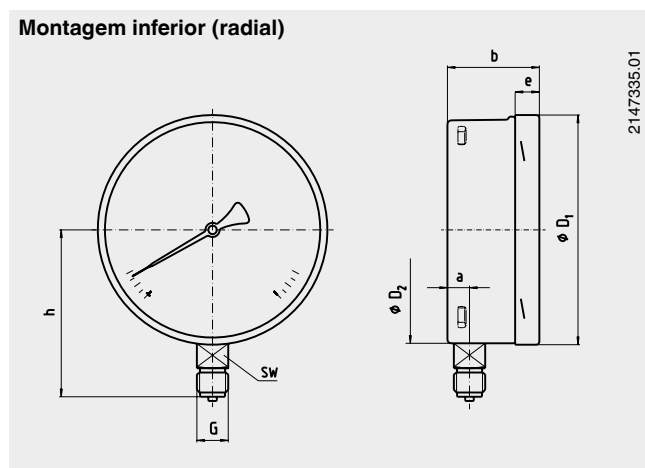
Certificados (opcional)

- 2.2 relatório de teste
- 3.1 certificado de inspeção

Aprovações e certificados, veja o site

Dimensões em mm

Construção padrão



DN	Dimensões em mm											Peso em kg
	a	b	b ₁	b ₂	D ₁	D ₂	e	f	G	h ± 1	SW	
160	15,5	65,5	65,5	99	161	159	17,5	50	G ½ B	118	22	1,20

Conexão ao processo conforme EN 837-3 / 7.3, NBR 14105-1 / 5.4

Informações para cotações

Modelo / Dimensão nominal / Faixa de medição / Dimensão da conexão / Posição da conexão / Opções

© 12/2008 WIKA Alexander Wiegand SE & Co. KG, todos os direitos são reservados.
Especificações e dimensões apresentadas neste folheto representam a condição de engenharia no período da publicação.
Modificações podem ocorrer e materiais especificados podem ser substituídos por outros sem aviso prévio.

