

Kapselfedermanometer, Kupferlegierung Kunststoffgehäuse, NG 50 und 63 Typ 611.13

WIKA Datenblatt PM 06.12

weitere Zulassungen
siehe Seite 3
swikap
by WIKAI

Anwendungen

- Medizin-, Vakuum-, Umwelt-, Labortechnik, zur Inhaltsmessung und Filterüberwachung
- Für gasförmige, trockene und nicht aggressive Messstoffe

Leistungsmerkmale

- Kompakte Bauweise und Schutzart IP53
- Gehäuse aus Kunststoff
- Besondere Anschlusslage auf Anfrage
- Niedrige Anzeigebereiche ab 0 ... 60 mbar
- Maximaler Anzeigebereich 0 ... 1.000 mbar



Kapselfedermanometer, Typ 611.13

Beschreibung

Die Kapselfedermanometer vom Typ 611.13 basieren auf einem modularen Kapselfeder-Messsystem. Die eine Kapselhälfte bildet das Kunststoffgehäuse und die andere Kapselhälfte ist aus Kupfer-Beryllium.

Das Messprinzip der Kapselfeder ist für besonders niedrige Drücke geeignet. Bei Druckbeaufschlagung wird die Ausdehnung der Kapselfeder proportional zum anstehenden Druck zum Zeigerwerk übertragen und angezeigt.

Der modulare Aufbau ermöglicht eine Vielzahl von kundenspezifischen Anwendungen. Das Kapselfedermanometer vom Typ 611.13 wird speziell in Anwendungen der Medizintechnik mit großem Erfolg eingesetzt.

Standardausführung

Ausführung

EN 837-3

Nenngröße in mm

50, 63

Genauigkeitsklasse

2,5

Anzeigebereiche

0 ... 60 mbar bis 0 ... 1.000 mbar

sowie alle entsprechenden Bereiche für negativen bzw. negativen und positiven Überdruck

Druckbelastbarkeit

Ruhebelastung: Skalenendwert

Wechselbelastung: 0,9 x Skalenendwert

Zulässige Temperatur

Umgebung: -20 ... +60 °C

Messstoff: ≤ 60 °C

Temperatureinfluss

Bei Abweichung von der Referenztemperatur (+20 °C)

am Messsystem: max. ±0,6 %/10 K vom jeweiligen

Skalenendwert

Schutzart nach IEC/EN 60529

IP53

Prozessanschluss

Kupferlegierung

Anschlusslage radial unten oder rückseitig zentrisch

Außengewinde G ¼ B, SW 14

Messglied

Kupfer-Beryllium-Legierung (CuBe)

Dichtung

NBR

Zeigerwerk

Kupferlegierung

Zifferblatt

Aluminium, weiß, Skalierung schwarz

Zeiger

Aluminium, schwarz

Gehäuse

Kunststoff, schwarz






Sichtscheibe

Kunststoff, glasklar, in Gehäuse eingeschnappt

Optionen

- Anderer Prozessanschluss
- Dichtungen (Typ 910.17, siehe Datenblatt AC 09.08)
- Überlastsicher oder unterdrucksicher (auf Anfrage)
- Genauigkeitsklasse 1,6
- Nullpunkteinstellung, frontseitig
- Drossel

Zulassungen

Logo	Beschreibung	Land
	GOST (Option) Metrologie, Messtechnik	Russland
	KazInMetr (Option) Metrologie, Messtechnik	Kasachstan
-	MTSCHS (Option) Genehmigung zur Inbetriebnahme	Kasachstan
	BelGIM (Option) Metrologie, Messtechnik	Weißrussland
	UkrSEPRO (Option) Metrologie, Messtechnik	Ukraine
	Uzstandard (Option) Metrologie, Messtechnik	Usbekistan
-	CPA (Option) Metrologie, Messtechnik	China

Zertifikate/Zeugnisse (Option)

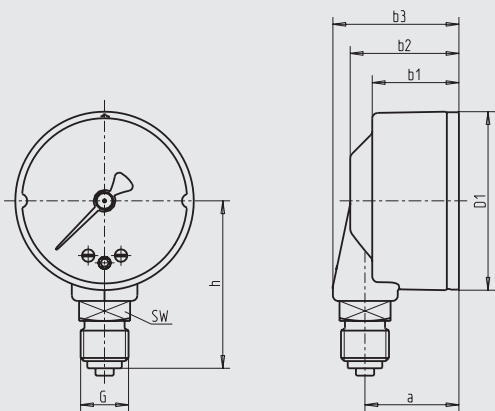
- 2.2-Werkszeugnis
- 3.1-Abnahmeprüfzeugnis

Zulassungen und Zertifikate siehe Internetseite

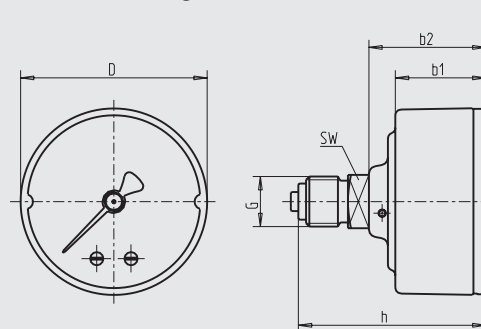
Abmessungen in mm

Standardausführung

Anschluss radial unten



Anschluss rückseitig zentrisch



NG	Anschluss-lage	Abmessungen in mm								Gewicht in kg
		a	b ₁	b ₂	b ₃	D	G	h ±1	SW	
50	unten	26	24	30	35	49	G ¼ B	48	14	0,07
50	unten	-	24	31	-	49	G ¼ B	51,5	14	0,07
63	rückseitig zentrisch	25,5	24	29,5	34,5	62	G ¼ B	48	14	0,08
63	rückseitig zentrisch	-	24	31	-	62	G ¼ B	51,5	14	0,08

Prozessanschluss nach EN 837-3 / 7.3

Bestellangaben

Typ / Nenngröße / Anzeigebereich / Anschlussgröße / Anschlusslage / Optionen

© 10/2003 WIKA Alexander Wiegand SE & Co. KG, alle Rechte vorbehalten.
Die in diesem Dokument beschriebenen Geräte entsprechen in ihren technischen Daten dem derzeitigen Stand der Technik.
Änderungen und den Austausch von Werkstoffen behalten wir uns vor.

