

差压表

用于过程工业

型号732.14, 762.14, 高工作压力达65 MPa

威卡 (WIKAI) 数据资料 PM 07.13



更多认证
参见第4页

应用

- 适用于有较高过载差压或工作压力（静压）的位置和侵蚀性环境
- 用于气体、液体、受污染的、粘稠的和侵蚀性介质
- 监测泵和控制泵
- 监测过滤器
- 密封罐内的液位测量

特性

- 差压测量范围：-0.1 ... 3 MPa [-14.5 ... +435 psi] 到 0 ... 4 MPa [0 ... 580 psi]
- 高工作压力（静压），高过压安全保护可选4 MPa [580 psi]，10 MPa [1,450 psi]，25 MPa [3,625 psi]，40 MPa [5,800 psi] 和65 MPa [9,425]
- 在压力变化较大的情况下，测量室中的传动液会防止指针转动过快
- 732.14型：不锈钢系列
762.14型：特殊材质系列（蒙乃尔，哈氏合金）

描述

该型号差压表由高品质防腐蚀不锈钢制成，不仅采用全金属结构，并且具备紧密结合的隔膜测量元件，实现了高过压安全性。

由于该压力表具备高品质不锈钢结构和稳健的设计，非常适用于化学和工艺过程领域。

该型号压力表不仅可用于液体或气体介质，还适用于侵蚀性环境。

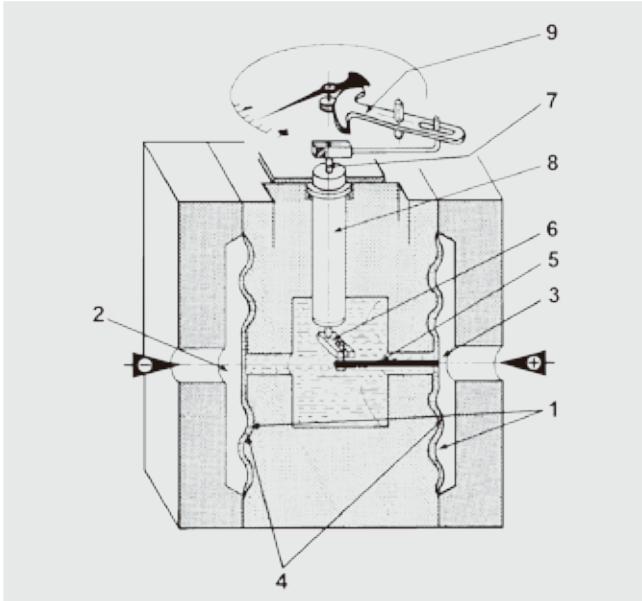


差压表 型号 732.14

这些仪器的接液部件有多种特殊材质可选，如蒙乃尔或哈氏合金等。

仪表的测量范围为0 ... 6 kPa到0 ... 4 MPa [0 ... 0.9到0 ... 580 psi]，确保可满足广泛的应用要求。

工作原理示意图



工作原理和设计

- 压力 p_1 和 p_2 作用在测量腔 (4) 的 \ominus 和 \oplus 两侧
- 介质腔 (1) 和 (2) 与充满传动液的测量室之间各由一个膜片隔开
- 介于 \oplus 和 \ominus 之间的压差使得膜片 (1) 发生小小变形并压缩传递液体
- 推杆 (5) 的测量行程通过传动杠杆 (6) 转变成转动行程, 通过轴门 (7) 传递并通过在机芯 (9) 显示出来
- 扭转管 (8) 从测量腔内密封的并无摩擦的传递压力并实现测量行程
- 全金属结构和贴面式设计, 确保了过载安全

请按给定的符号安装:

- ⊕ 高压和 \ominus 低压

规格

型号 732.14 和 762.14	
设计	差压表符合 DIN 16003 标准, 最大工作压力 (静压) 可选择 PN 40, 100, 250 或 400, 具有单面或双面的过压承载能力。在压力变化较大的情况下, 测量腔内的传动液会对指针起到阻尼作用。 <ul style="list-style-type: none"> ■ 特殊材质的版本 (型号 762.14) ■ 带充液的版本 (型号 733.14 和 763.14) ■ 带电接点的版本 ■ 带输出信号的版本 ■ 设计符合 NACE MR 0175/ISO 15156-T3 ■ PN 650, 静压版本 (型号 732.14 和 733.14)
表圆直径 (mm)	<ul style="list-style-type: none"> ■ 100 ■ 160
准确度等级	
型号 732.14, PN 40 ... PN 400	1.6
型号 762.14 和 732.14, PN 650	2.5
刻度范围	
额定压力 PN 40 和 100	<ul style="list-style-type: none"> ■ 0 ... 6 kPa 到 0 ... 16 kPa [0 ... 0.9 to 0 ... 2.3 psi] (测量腔口 140) ■ 0 ... 0.025 MPa 到 0 ... 4 MPa [0 ... 3.6 to 0 ... 580 psi] (测量腔口 82)
额定压力 PN 250	<ul style="list-style-type: none"> ■ 0 ... 6 kPa 到 0 ... 25 kPa [0 ... 0.9 to 0 ... 3.6 psi] (测量腔口 140) ■ 0 ... 0.04 MPa 到 0 ... 4 MPa [0 ... 5.8 to 0 ... 580 psi] (测量腔口 82)
额定压力 PN 400 和 PN 650	<ul style="list-style-type: none"> ■ 0 ... 0.04 MPa 到 0 ... 4 MPa [0 ... 5.8 to 0 ... 580 psi] (测量腔口 86)
量程	<ul style="list-style-type: none"> ■ 单刻度 ■ 双刻度 ■ 特殊刻度 (如线性压力或平方根增量)
零点设置	<ul style="list-style-type: none"> ■ 充液仪表可通过外部设置 ■ 不充液仪表可通过可调指针设置
工作压力及使用范围	
静压	满量程
动压	0.9 x 满量程








型号 732.14 和 762.14	
过载保护安全和最大工作压力 (静压)	
额定压力 PN 40 ... PN 400	最高4, 10, 25 或 40 MPa [580, 1.450, 3.625 或 5.800 psi] 单侧、两侧、⊕ 和 ⊖ 两侧交替
额定压力 PN 650	最高40 MPa [5.800 psi], 单侧、⊕ 和 ⊖ 两侧交替 最高65 MPa [9.425 psi], ⊕ 和 ⊖ 两侧
连接位置	<ul style="list-style-type: none"> ■ 径向安装 ■ 其他要求的连接位置
压力接口	<ul style="list-style-type: none"> ■ 2 x G ½ 内螺纹 ■ 2 x G ½ B 外螺纹 ■ 2 x ½ NPT 外螺纹
容许使用温度	
介质温度	<ul style="list-style-type: none"> ■ ≤ 100 °C ■ > 100 °C
环境温度	<ul style="list-style-type: none"> ■ -20 ... +60 °C [-4 ... +140 °F] ■ -40 ... +60 °C [-40 ... +140 °F] (充硅油的版本)
温度性能	当测量系统的温度在参考温度 (+20°C)[68 °F] 附近波动时: 最大变化为量程的±0.5 %/10 K
测量腔充液	<ul style="list-style-type: none"> ■ 硅油 ■ 甘油 其他要求的传动液
材质 (接液)	
带压力接口的介质腔	1.4571 不锈钢
压力元件	型号 732.14: <ul style="list-style-type: none"> ■ 316L不锈钢 量程 ≤ 0.025 MPa [3.6 psi] ■ 316L不锈钢 / 镍铬合金 Inconel 量程 > 0.025 MPa [3.6 psi] 型号 762.14: <ul style="list-style-type: none"> ■ 蒙乃尔 2.4360 ■ 哈氏合金 C276 按照 NACE MR 0175/ISO 15156-T3
测量介质腔卸压 ¹⁾	<ul style="list-style-type: none"> ■ 型号 732.14: 316L不锈钢 ■ 型号 762.14: 蒙乃尔 2.4360
密封	FPM/FKM
孔口法兰	<ul style="list-style-type: none"> ■ 型号 732.14: 316L不锈钢 ■ 型号 762.14: 蒙乃尔 2.4360
材质 (不接液)	
法兰连接螺钉	<ul style="list-style-type: none"> ■ PN 40 ... 100: 不锈钢 ■ PN 250 ... 650: 钢, 防腐保护
测量腔	铬钢
壳体	不锈钢, 安全等级“S1”, 符合EN 837标准: 带吹出装置
传动机芯, 卡口环	不锈钢
表盘	铝, 白色, 黑色表盘刻度字
指针	<ul style="list-style-type: none"> ■ 型号 7x2.14: 可调指针, 铝, 黑色 ■ 型号 7x3.14: 标准指针, 铝, 黑色
表玻璃	夹层安全表玻璃
防护等级符合 IEC/EN 60529	<ul style="list-style-type: none"> ■ IP54 ■ IP65 (充液表)
安装	安装方式: <ul style="list-style-type: none"> ■ 刚性排气管 ■ 轴向安装孔安装

1) 对于小量程, 通常会配置介质腔卸压阀。对于≥0.025 MPa [3.63psi]的, 可以订购介质腔卸压阀。

静压的影响

刻度	基于刻度的最大测量偏差				
	PN 40	PN 100	PN 250	PN 400	PN 650
0.006 ... 0.016 MPa [0.9 ... 2.3 psi]	≤ ±0.5 %	≤ ±1.0 %	≤ ±3.0 %	-	-
0.025 MPa [3.6 psi]	≤ ±0.5 %	≤ ±1.5 %	-	-	-
0.04 MPa [5.8 psi]	≤ ±0.5 %	≤ ±1.0 %	≤ ±2.5 %	-	-
0.06 ... 4 MPa [8.7 ... 580 psi]	≤ ±0.5 %	≤ ±1.0 %	≤ ±1.5 %	≤ ±2.5 %	≤ ±2.5 %

认证

标志	描述	国家
 	EU 符合性声明 ATEX 指令 (可选) 防爆型“c”，结构安全	欧盟
	EAC (可选) ■ 压力设备指令 ■ 危险区域 (可选)	欧亚经济共同体
	GOST (可选) 计量，测量技术	俄罗斯
	KazInMetr (可选) 计量，测量技术	哈萨克斯坦
-	MTSCHS (可选) 生产许可	哈萨克斯坦
	BelGIM (可选) 计量，测量技术	白俄罗斯
	UkrSEPRO (可选) 计量，测量技术	乌克兰
-	CPA (可选) 计量，测量技术	中国
-	CRN 安全 (如电气安全、过压...)	加拿大

证书 (可选)

- 2.2测试报告符合EN 10204标准 (例如：先进的制造工艺，材质证明，指示准确度)
- 3.1检验证书符合EN10204标准 (接液金属部件，指示准确度)

更多认证和证书请登录网站

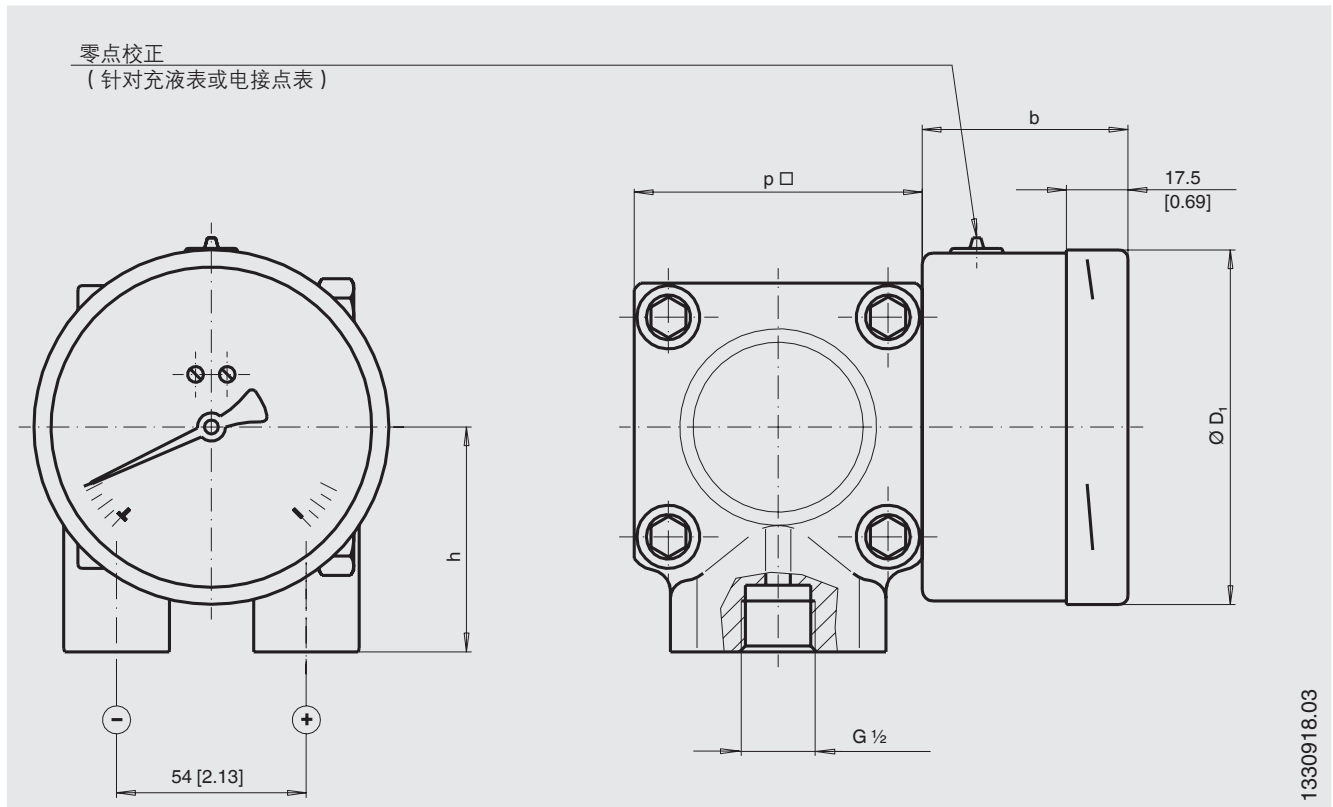
配件

- 面板安装法兰
- 仪表安装支架，在墙壁或管道上安装，涂漆钢或不锈钢
- 阀组 (型号IV3x, IV5x, 见数据资料AC 09.23)
- 根据DIN EN 61518标准，差分工艺连接

尺寸 mm [in]

标准版

径向2 x G 1/2内螺纹



1330918.03

工作压力 PN 40 ... PN 100

NS	刻度范围	尺寸 mm [in]				重量 kg	
		b	D ₁	h ±1	p □	PN 40	PN 100
100	≤ 0.016 MPa [2.3 psi]	58.5 [2.3]	101 [4.0]	86 [3.4]	140 [5.5]	12.1	12.1
100	≥ 0.025 MPa [3.6 psi]	58.5 [2.3]	101 [4.0]	64 [2.5]	82 [3.2]	3.6	3.6
160	≤ 0.016 MPa [2.3 psi]	65.5 [2.6]	161 [6.3]	86 [3.4]	140 [5.5]	12.5	12.5
160	≥ 0.025 MPa [3.6 psi]	65.5 [2.6]	161 [6.3]	64 [2.5]	82 [3.2]	4.0	4.0

工作压力 PN 250

NS	刻度范围	尺寸 mm [in]				重量 kg
		b	D ₁	h ±1	p □	PN 250
100	≤ 0.025 MPa [3.6 psi]	58.5 [2.3]	101 [4.0]	86 [3.4]	140 [5.5]	13.1
100	≥ 0.04 MPa [0.8 psi]	58.5 [2.3]	101 [4.0]	64 [2.5]	82 [3.2]	3.9
160	≤ 0.025 MPa [3.6 psi]	65.5 [2.6]	161 [6.3]	86 [3.4]	140 [5.5]	13.5
160	≥ 0.04 MPa [0.8 psi]	65.5 [2.6]	161 [6.3]	64 [2.5]	82 [3.2]	4.3

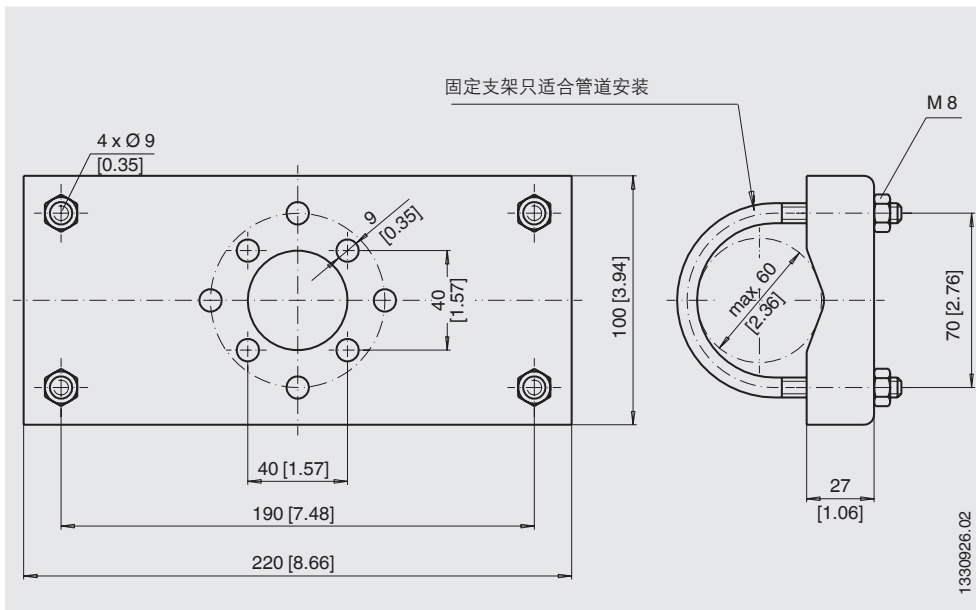
工作压力 PN 400 ... PN 650

NS	尺寸 mm [in]				重量 kg	
	b	D ₁	h ±1	p □	PN 400	PN 650
100	58.5 [2.3]	101 [4.0]	64 [2.5]	86 [3.4]	4.5	4.5
160	65.5 [2.6]	161 [6.3]	64 [2.5]	86 [3.4]	4.9	4.9

压力接口按 DIN 16003 标准

附件

用于墙壁或管道上的仪表安装支架



订购信息

型号 / 标称尺寸 / 测量范围 / 刻度盘(压力平均分布或平方根分布) / 最大工作压力(静压) / 过压安全(单向或双向)至 ... MPa / 测量介质 (气体或液体, 密度P ...) / 测量介质温度 (恒定的...°C, 从...至...°C而变化) / 压力接口位置 / 压力接口尺寸 / 可选

© 11/2007 WIKA Alexander Wiegand SE & Co. KG, 版权所有。
本文档提供的规格代表出版时的工程技术状态。
我们保留对规格和材料进行变更的权利。

威卡 (WIKA) 数据资料 PM 07.13 · 04/2021

第6/6页



威卡自动化仪表 (苏州) 有限公司
威卡国际贸易 (上海) 有限公司
电话: (+86) 400 9289600
传真: (+86) 512 68780300
邮箱: 400@wikachina.com
www.wika.cn